

USB-C 13合1擴充基座 UH3237

- ATEN UH3237 USB-C 多埠充電擴充基座體積輕薄，可連接您所需之各種額外裝置，一個步驟輕鬆升級您的筆記型電腦；UH3237 使用一條纜線即可外接多達 13 項週邊設備，同時帶有電力傳輸功能，透過外接 HDMI、VGA、USB 3.2 Gen 1/USB 2.0、SD / MicroSD、乙太網路及音訊裝置等來提升生產力。

UH3237 只需透過一條纜線即可從筆記型電腦將視訊影像傳送到一個 HDMI 或 VGA 顯示器，HDMI 支援高品質的 4K 解析度；也提供鏡面或延伸雙螢幕模式，解析度可達 1920 x 1080 @60HZ。

同時，UH3237 透過 USB-C 連接埠供電，具備高達 85W 的電力傳輸規格。亦即，透過 USB-C PD 變壓器可在連接到此擴充基座時為您的設備充電。支援的電力傳輸規範為 5V、9V、12V、15V、20V。

此外，USB 3.2 Gen 1 Type-A 連接埠支援高達 5Gbps 的資料傳輸率，可用於連接 USB 隨身碟。USB 2.0 Type-A 連接埠用於鍵盤和滑鼠，可減少訊號干擾。配備的 Type-C 資料傳輸連接埠則可用於最新的 USB-C 裝置。

UH3237 可隨插即用（無需安裝驅動程式）並與所有主要操作系統（Windows 和 OS X）兼容。筆記型電腦可直接置於此擴充基座上節省桌面空間，具時尚感的設計亦可直接置於顯示器旁，達到空間的最大使用效益。

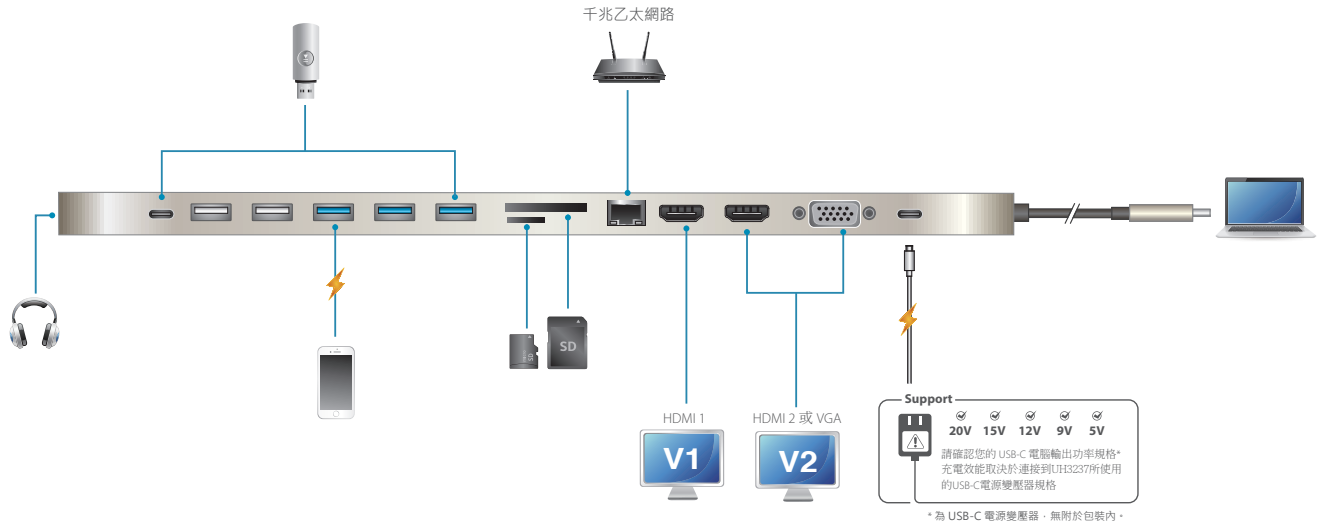


正視圖



背視圖





產品特性

- 透過單一 USB-C 纜線可連接多達 13 台週邊設備
- 支援 USB Power Delivery 3.0，最高可充電至 85W（需要額外的 USB-C PD 電源變壓器）— 支援電力傳輸規格包含 5V、9V、12V、15V、20V
- 在單一 HDMI 顯示器上支援 4K@30 解析度 (3840x2160@30Hz)；在雙螢幕模式下，提供 2 x HDMI 或 HDMI 1+ VGA 1080p 解析度 (1920 x 1080 @ 60Hz)
- 1 x USB 3.2 Gen 1 Type-A 連接埠支援 BC 1.2 快速充電至週邊設備
- 1 x USB 3.2 Gen 1 Type-C 資料傳輸連接埠
- 設計時尚且體積輕薄、節省桌面空間，可直接將筆記型電腦置於此擴充基座上*
- 提高線材編織密度與增加導電泡棉以加強 EMI 防護
- 內建記憶卡讀卡機 (SD/Micro SD)
- 支援 iPad Pro 及電腦主要作業系統：Windows®、OS X® 及 iPad Pro
- 相容於 Thunderbolt 3 (USB-C)
- 3.5mm 具麥克風功能之立體聲音訊連接埠
- Gigabit 乙太網路

* 適合左側帶 USB-C 連接埠之 13"~15" 筆記型電腦

產品規格

功能	UH3237
電腦連接數	1
連接介面	
電腦	30 公分 USB 3.2 Gen1 Type-C 纜線
裝置	2 x USB 2.0 Type-A 母頭 (黑)* 3 x USB 3.2 Gen 1 Type-A 母頭 (藍)* 1 x USB 3.2 Gen 1 Type-C 母頭 (僅資料傳輸)* * 此 6 埠 USB 連接埠共可輸出 5V, 10W
視訊輸出	2 x HDMI 母頭 1 x VGA 母頭
LAN 連接埠	1 x Gigabit 乙太網路母頭 (黑)
音源	1 x 3.5mm 立體聲音訊連接埠 (具麥克風功能)
電源	1 x USB Type-C DC-in 母頭 * * 支援 USB Power Delivery 3.0 最高可達 85W, 支援的電力傳輸規範為 5V、9V、12V、15V、20V (需要額外的 USB-C PD 電源變壓器)。 *USB 基本功能及視訊輸出的最低系統功耗要求至少為 5V, 15W。 * 請使用經過限功率電源 (LPS) 認證且建議超過 65 瓦的 USB-C PD 電源變壓器。 3. 接上電源變壓器後, 一開始的 15W 將為 UH3237 供電, 剩餘電力將為 USB-C 設備供電。
效能	
快閃記憶體	1 x SD 卡槽 (SD/SDHC/SDXC) 1 x Micro SD 卡槽 (Micro SD/SDHC/SDXC 最高 128G)
視訊解析度	單顯示器: HDMI - 3840x 2160@30hz 或 VGA -1920 x 1080@60hz 雙顯示器*: HDMI 1 / HDMI 2 - 1920 x 1080@60hz HDMI 1 / VGA - 1920 x 1080@60hz * 雙顯示晶片組須支援 MST 規格方能支援雙螢幕輸出; Mac 僅支援單螢幕輸出
耗電量	DC5V, 15W
系統需求	Windows 10 或以上版本, 搭載 USB-C 之筆記型電腦同時支援 DP Alt Mode* * 需使用 Intel 第七代核心處理器 (Kaby Lake) 及以上版本, 更多關於 CPU 的資訊, 請確認以下網址: https://www.intel.com/content/www/us/en/processors/processor-numbers.html Mac OS X 10.12 或以上版本, 搭載 USB-C 之筆記型電腦 iOS 12.1 或以上版本, iPad Pro 第三代 (2018)*** *** 为了更好的 HID 體驗, 推薦 iPadOS 13 或以上版本
作業環境	
操作溫度	0 - 40° C
儲存溫度	-20 - 60° C
濕度	0 - 80% RH, 無凝結
機體屬性	
外殼材質	上蓋 - 鋁 底板 - 塑膠
重量	0.37 公斤
尺寸 (長 x 寬 x 高)	35.03 x 7.50 x 1.48 公分

產品資訊如有修改或變更, 恕不另行通知。

