

# 1位本地 / 远程用户分享访问单端口4K DisplayPort / HDMI KVM over IP 远程电脑管理方案

## RCMDP101U / RCMHD101U

RCMDP101U / RCMHD101U单埠4K DisplayPort / HDMI KVM over IP远程电脑管理方案是一款专为高科技产线应用设计的远程管理装置，可让用户从远程访问电脑或工作站的视频、音频、虚拟媒体信号及控制近端产线机台。它也支持麦克风和本地和远程控制台的喇叭。

整合ATEN的专属RCM API搭配FPGA图形处理器，并支持高达4K DCI分辨率 (4096 x 2160 @ 30 Hz)，能让RCMDP101U / RCMHD101U高OCR光学字符识别的准确度且能进行客制化系统整合及自动化功能。此外，通过使用RCMMS（RCM管理软件），一个直观、集中的配有面板数组的管理平台，用户可以同时进行管理、监控和控制多达数百个RCM设备。

为了增强其生产线应用能力，RCMDP101U / RCMHD101U支持USB / RS-232触控面板、OSD标题栏通知、近端控制端优先访问权。此外，它也支持KVM over IP访问控制盒（2XRT-0015G），允许在本地启用或禁止远程控制访问权。

为了让使用者更便利地操作，RCMDP101U / RCMHD101U于前面板上提供了一组mini USB端口，做为笔记本电脑USB控制端（LUC）端口或虚拟媒体端口；您无需于近端架设额外的屏幕、键盘和鼠标来操作使用，只要将笔记本电脑连接至LUC端口，便可通过笔电访问切换器所连接的电脑，快速进行现场管理。RCMDP101U / RCMHD101U的虚拟媒体功能可让用户从远程执行诊断测试、档案传送及操作系统 / 应用程序补丁等操作。

为确保不间断地联机使用，RCMDP101U / RCMHD101U具备双以太网网络端口及双电源功能，让产线的操作顺畅及有效运作。

集成以上卓越功能，RCMDP101U / RCMHD101U远程控管功能让维修人员无需实际到现场连接传统KVM多电脑切换器到故障的设备，同时提供远程设备屏幕画面的解嵌以进行OCR光学字符识别分析，并可通过应用程序开发接口整合软件应用。RCMDP101U / RCMHD101U是一款功能完备的远程服务器管理方案，可以减少大量占地空间和人员数量、最大化人力资源和效率，并且满足高科技产线对可靠耐用远程服务器管理的需求。

RCMDP101U 前视图



RCMDP101U 后视图



RCMHD101U 前视图



RCMHD101U 后视图



## 产品特性

### 专属RCM功能

- 通过ATEN Access Control Box在近端启用 / 禁用远程访问控制权限
- 支持可控制面板数组的 RCM管理软件，以便操作者同时监控所有机器
- 通过远程端口支持RCM API，利于系统整合
- OSD标题栏通知 – 实时通知用户任何紧急系统事件
- 近端控制端优先访问权 – 近端控制端访问权优先于远程控制端
- 支持RS-232鼠标进行弹性控管
- 支持RS-232 / USB触控面板以简易直观地控制

### 硬件

- 简轻巧的设计以节省使用空间
- FPGA图形处理器提供更好的影像质量
- 符合RS-232 DTE / DCE规范进行串口控制
- 让传统KVM多电脑切换器具备over-IP远程管理能力<sup>1</sup>
- 近端控制端支持USB键盘及鼠标<sup>2</sup>
- 机身正面提供一组mini USB端口可做为笔电USB控制端 (LUC) 端口
- 内建两组10 / 100 / 1000 Mbps网络适配器可提供局域网络冗余或双IP操作能力
- 支持双电源可供电力冗余
- 支持多种平台服务器环境：Windows、Mac、Sun、Linux及VT100为架构的串口装置
- 支持虚拟媒体
- 高视频分辨率 – 近端与远程视频分辨率最高可达4096 x 2160 @ 30 Hz
- 支持音频功能 – 近端及远程控制端皆可使用喇叭及麦克风<sup>3</sup>

备注：

1. 由于Cascade串接的KVM多电脑切换器具备不同功能，某些RCMDP101U / RCMHD101U的功能可能无法被支持，例如有些切换器无法支持虚拟媒体功能。
2. 使用为非微软操作系统设计之键盘 / 鼠标特殊功能，可能会有兼容性问题。
3. RCM DP101U的DisplayPort不支持音频，音频仅能通过3.5mm连接端口传输。

### 管理

- 提供多达64组使用者账号 – 支持多达32位使用者同时分享控制
- 控制端访问权管理
- 终止联机功能 – 管理人员可终止正在进行的联机
- 支持事件日志及Windows操作系统的Log Server
- 事件日志 – RCM DP101U / RCM HD101U可将所有执行的活动记录下来并储存成可搜寻的数据库
- 通过E-mail及SNMP trap实时通知重要系统事件，并支持Syslog
- 支持远程固件更新
- 可通过内建的串口查看器或第三方Telnet及SSH联机软件 (例如PuTTY) 访问
- 支持带外管理 – 可通过串口端口使用拨接连线访问
- 端口分享模式支持多位用户同时访问一台服务器近端 / 远程分享模式可共享或独占控制端访问权限
- 可与ATEN CCVSR电脑管理画面侧解决方案整合使用
- 可与ATEN KVM over IP控制台搭配使用 (KA8270 / KA8280 / KA8278 / KA8288)
- DDNS(Dynamic Domain Name System; 动态域名系统) – 可将DHCP服务器所指派动态IP地址，指向至主机名
- 支持导出 / 导入用户账号与配置设定
- 浏览器访问权限 – 允许 / 禁止通过浏览器 / http / https登入访问，提供额外的安全保护
- 支持IPv6

### 简易用户接口

- Browser-based和AP GUI提供统一的多国语言接口，可减少用户训练时间并提高产能
- 支持不同平台的客户端系统 (Windows、Mac OS X、Linux、Sun)
- 支持多种浏览器 (IE、Firefox、Safari、Opera、Netscape)
- 以网页技术所发展的浏览器接口，可让管理者不需事先安装Java软件包即可执行管理工作
- 支持全屏幕或可调整虚拟远程桌面的窗口尺寸
- 独特的控制面板设计 (Magic Panel) 可自定义功能图标，快速开启

## 先进的安全机制

- 支持智能卡及CAC Reader
- 支持外部验证机制：RADIUS、LDAP、LDAPS及MS Active Directory
- 支持TLS 1.2数据加密及2048位RSA认证以确保浏览器登入的安全性
- 弹性化加密设计，用户可分别为键盘、鼠标、屏幕及虚拟媒体数据选择任何加密算法组合（例如：256位AES）或系统随机产生的加密组合
- 支持IP / MAC过滤功能，强化安全保护
- 支持密码保护机制
- 支持私钥认证 (Private CA)

## 虚拟媒体

- 虚拟媒体提供档案应用、操作系统修补、软件安装及诊断测试
- 可用于支持USB的服务器操作系统及BIOS层级
- 支持USB 1.1及USB 2.0 DVD / CD光驱、USB储存装置、电脑硬盘、文件夹及ISO影像

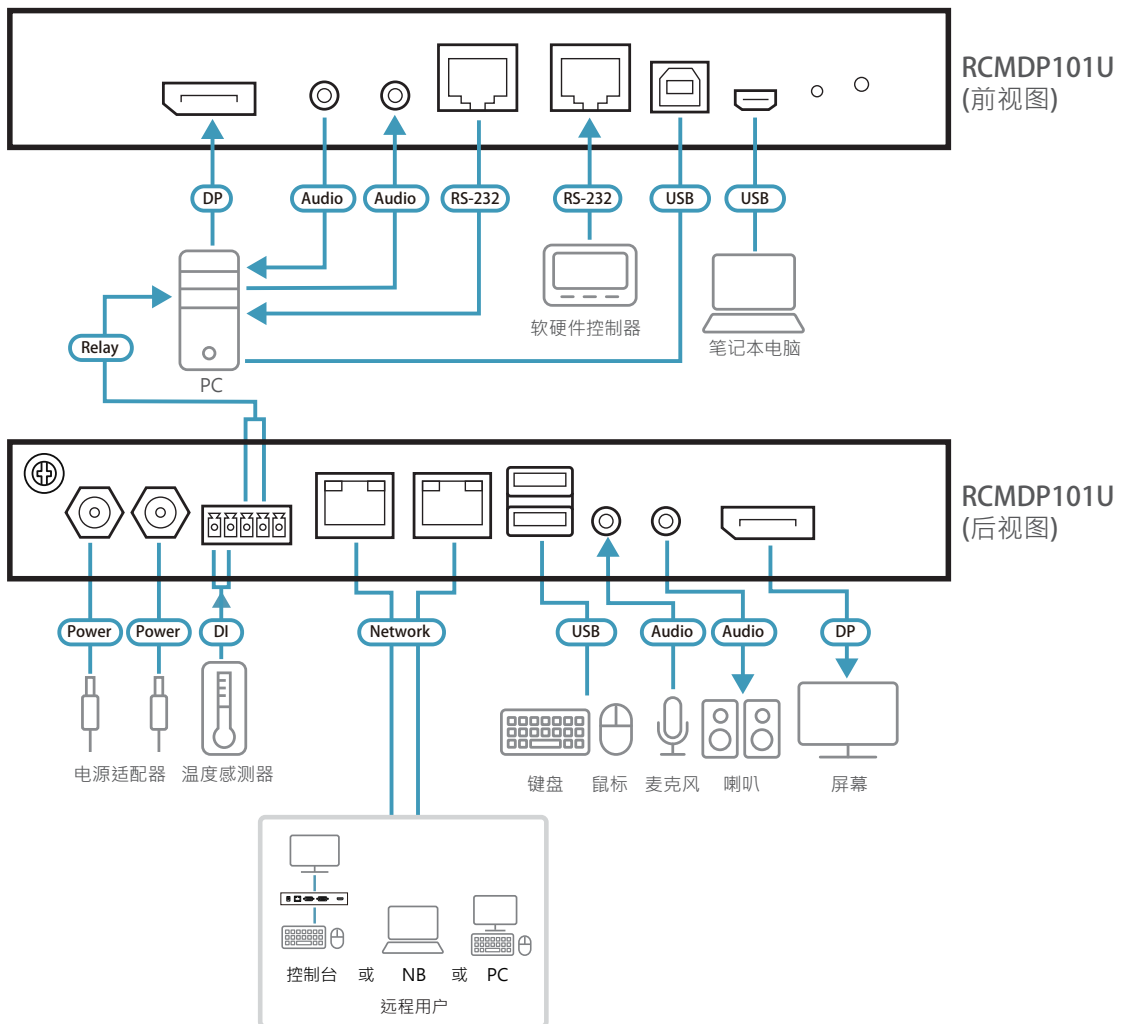
## 虚拟远程桌面窗口

- 可调整视频质量以优化数据传输速度；在低带宽的情况下，使用者可调整单色色深设定、门坎值及信号干扰设定以压缩数据流量大小达到最佳的传输量
- 支持全屏幕显示或可调式窗口显示
- 远程用户之间可通过信息板功能沟通
- 支持多国语言屏幕键盘
- 鼠标动态同步显示功能 (Mouse DynaSync™) – 可自动同步近端与远程鼠标移动位置
- 支持Exit Macros
- BIOS层级管控

## 效益

<b>RCM专属功能</b>	RCMDP101U / RCMHD101U支持2XRT-0015G KVM over IP访问控制盒，可使用户允许或禁止远程控制访问权，且提供画面分割模式监控多台设备。同时支持RCM应用程序开发接口，利于整合软件应用方便管理，并配备OCR光学字符识别。
<b>强化系统可用性</b>	<p><b>双Gigabit (10 / 100 / 1000 Mbps)网络端口 / 双电源</b>  双网络 / 双电源操作提供备份、冗余及可靠度。当其中一组IP或电源供应中断时，另一个冗余IP或电源即会自动接替，确保系统正常运作。RCMDP101U / RCMHD101U提供两组电源输入插座，可连接第二组电源以做为故障时的安全冗余。</p> <p><b>支持调制解调器拨入 / 拨回 / 拨出 — 带外管理</b>  提供网络联机冗余，确保系统的高可靠度及可用性。</p>
<b>支持音频</b>	远程及近端控制端皆支持麦克风及喇叭功能。
<b>进阶安全机制 支持外部认证工具</b>	除了本身的安全机制外，RCMDP101U / RCMHD101U可让您从RADIUS、LDAP、LDAPS与MS Active Directory等外部授权与认证工具，设定登入认证及许可证管理。
<b>虚拟媒体功能</b>	虚拟媒体支持可将近端系统的DVD / CD-ROMs及其他储存媒体映像到远程服务器。此功能可让IT管理人员从远程执行文件传输、应用程序与系统更新作业，以及测试诊断等等。

<p><b>支持智能卡 / CAC功能</b></p>	<p>此功能可将插至近端客户端电脑USB端口的智能卡卡片阅读器指向至远程，并如同其插在远程服务器一般。智能卡 (例如一般访问卡) 的其中一个目的，在于可从近端客户端对远程服务器授权。</p>
<p><b>虚拟远程桌面</b></p>	<p>远程桌面可以全屏幕或窗口模式呈现，屏幕显示大小可以弹性调整。更包括进阶功能：信息板、鼠标动态同步显示 (Mouse DynaSync™)、虚拟媒体，以及键盘信号通过 (Keyboard Pass Through)，创造虚拟远程桌面，让使用者从远程操作服务器，就像在近端一样。</p>



## 产品规格

	RCMDP101U	RCMHD101U
<b>连接接口</b>		
控制端连接端口	2 x USB Type-A 母头 (白) 1 x DisplayPort 母头 (黑) 1 x Mini Stereo Jack 母头 (绿) 1 x Mini Stereo Jack 母头 (粉红)	2 x USB Type-A 母头 (白) 1 x HDMI 母头 (黑) 1 x Mini Stereo Jack 母头 (绿) 1 x Mini Stereo Jack 母头 (粉红)
KVM (电脑) 连接端口	1 x USB Type-B 母头 (白) 1 x DisplayPort 母头 (黑) 1 x Mini Stereo Jack 母头 (绿) 1 x Mini Stereo Jack 母头 (粉红)	1 x USB Type-B 母头 (白) 1 x HDMI 母头 (黑) 1 x Mini Stereo Jack 母头 (绿) 1 x Mini Stereo Jack 母头 (粉红)
网络连接端口	2 x RJ-45 母头	
虚拟媒体	1 x USB Mini-B 母头	
电源	2 x DC 插孔	
串口	2 x RJ-45 母头	
控制	1 x 6-pin Mini-DIN 母头 (紫)	
<b>开关</b>		
重置	1 x 内嵌式按键 (黑)	
<b>模拟功能</b>		
键盘 / 鼠标	USB	
<b>LED指示灯</b>		
电源	2 (绿)	
视频	本地控制端 - 4096 x 2160 @ 30 Hz 远程控制端 - 4096 x 2160	
耗电量	DC 5 V:9.76 W	DC 5 V:10.07 W
<b>作业环境</b>		
操作温度	0 - 50 °C	
储存温度	-20 - 60 °C	
湿度	0 - 80% RH, 无凝结	
<b>机体属性</b>		
外壳材质	金属	
重量	0.85 公斤	0.84 公斤
尺寸 (长 x 宽 x 高)	20.00 x 14.93 x 2.85 公分	20.00 x 15.05 x 2.84 公分

产品资讯如有修改或变更，恕不另行通知。

### 宏正自动科技股份有限公司

北京市海淀区知春路6号锦秋国际大厦A座1802室  
电话: 400-810-0810 传真: +86-10-8296-1318  
www.aten.com.cn E-mail: Marketing@aten.com.cn

Released: 01/2023 V3.0

© Copyright 2023 ATEN® International Co., Ltd.  
ATEN and the ATEN logo are registered trademarks of ATEN International Co., Ltd.  
All rights reserved. All other trademarks are the property of their respective owners.  
HDMI、HDMI高画质多媒体接口及HDMI 标志为HDMI Licensing Administrator, Inc.在美国及其他国家的商标或注册商标。

