

Cat 5 KVM over IP 切换器远程电脑管理方案

KN8064VB / KN8032VB

KN8064VB / KN8032VB KVM over IP 切换器提供远程电脑管理系列方案，用户可通过网络监视及访问数据中心的所有信息。KN 系列产品支持高画质视频分辨率达 FHD 1920 x 1200、2 倍速的虚拟媒体传输速率、并符合 FIPS 140-2 level 1 安全性认证的密码模块检测标准，在 FIPS 模式下可使用经 FIPS 140-2 认证的内嵌式 OpenSSL 密码模块。配备双网络适配器，可以确保持续的机房与数据中心服务，提供全天候的高可靠度。通过 WebClient / JavaClient*，KN 系列产品可在异地的控制端进行 KVM-over-IP 远程访问，使用上更加便利、适于管理。ATEN 亦提供一款 iOS APP – PadClient，通过其直观的用户接口，用户可自其 iPad 简单地直接连接至 KVM over IP 多电脑切换器，同时管控服务器与电脑。若需了解更多信息，请访问 PadClient 网页。

KN 系列提供带外管控功能，包括支持外接调制解调器 — 当网络断线时可以由电话联机执行 BIOS 层级的问题排除。带外管理功能 (Out-of-Band; OOB) 让 IT 管理者能通过独立于主要 / 生产网络以外的管理网络，管控机房中的网络装置 (例如：服务器、储存装置、路由器以及交换器)。若无法通过生产网络访问网络装置，管理者仍可通过此 KVM 多电脑切换器访问网络装置。KN 系列 KVM 多电脑切换器提供数种带外访问方式，包括直接由本地端电脑连接控制端、通过笔电 USB 端口连接控制端、通过调制解调器进行 PSTN 连接、或是通过专属的以太网网络孔 (LAN) 进行连接。

KN 系列产品能够与 ATEN 的 CC2000 集中管理软件搭配使用，CC2000 将重要信息汇整于其简洁有序的用户接口中，并提供以工作任务为导向的浏览模式与清楚明了的选单，让 IT 管理者轻松访问、设定与管理设备。在创造更直观的使用者经验的同时，亦显著提升 IT 架构管理之弹性及方便性。

KN 系列可与 ATEN KVM over IP 控制面板 KA82 系列设备搭配使用。KA82 系列为独立的硬件控制端解决方案，可以替代 PC 或 NB，让使用者能远程访问并集中管控多台 KN 设备，且可避免病毒威胁。特别适用于不允许使用 PC 的环境中。此外，KN 系列可通过 KVM over IP 控制面板的用户接口，与 ATEN 的 PDU 远程电源管理系统互相搭配使用。

KVM over IP 切换器远程电脑管理系列方案其他强大的功能还包括：信息板功能、Panel Array Mode™ 画面分割模式、鼠标动态同步显示与电脑端模块 ID 储存。通过 ATEN KVM over IP 切换器远程电脑管理系列方案，IT 管理人员可从任何地方管控管理机房与数据中心设备 — 大幅降低差旅费用及平均维修时间，确保数据中心服务的持续运作。

备注：

我们建议使用 WinClient 应用程序或 JavaClient 应用程序，以获得更全面的管理和控制功能。效能和使用情况可能会因使用者的硬件配置而有所不同。建议搭载最低系统需求为 8GB 以上内存、双核心 CPU 与支持 OpenGL 的显示适配器，并使用最新版的浏览器。

KN8064VB 前视图



KN8064VB 后视图



产品特性

硬件

- 高密度端口 — 使用 1U 机架空间的 32 个 RJ-45 界面的端口 (KN8032VB); 使用 2U 机架空间的 64 个 RJ-45 界面的端口 (KN8064VB)
- 笔记本电脑控制端 (LUC) — 提供一组专属 USB 端口可直接连接笔记本电脑以方便控制端操作
- 八个独立的通道, 可供 KVM over IP 远程管控
- 内建两组 10/100/1000 Mbps 网络适配器可提供局域网冗余或双 IP 操作能力
- 支持刀片服务器
- 支持 PS/2, USB, Sun Legacy 及串口 (RS-232) 连接
- 支持跨平台服务器环境: Windows, Mac, Sun, Linux 以及 VT100 基础的串口装置
- 支持音频
- 双电源供应
- 视频分辨率高达 1920 x 1200 @ 60Hz; 24 位色深
- 占口级联 — 最多可控制 512 台电脑 *

管理

- 同时分享一个本地控制端及八个独立的联机, 以连接到所属的服务器
- 可搭配 CC2000 集中管理软件及 CCVSR 控制中心电脑管理画面侧录解决方案
- 提供多达 64 组使用者账号 — 支持多达 32 位使用者同时登入, 进行装置管理
- 节能风扇 — 风扇转速可依据温度调整
- 支持事件日志及 Windows 操作系统的 log server
- 事件通知功能 — 支持通过 SMTP 电子邮件、SNMP Traps 及 简讯 (通过额外的移动设备) 发送事件通知信息
- 系统事件 — 事件日志可储存至 ATEN 日志服务器、Syslog 服务器、以及 U 盘
- 支持固件更新
- 带外 (OOBC) 调制解调器拨入、拨出及回拨功能
- 电脑端模块 ID 功能: 可储存端口信息, 让管理人员将服务器重新连接到不同端口时, 无须重新设定电脑端模块及 KVM 多电脑切换器
- 端口分享模式 — 支持多位用户共同管控一台服务器
- 可与 ATEN KVM over IP 控制台搭配使用 (KA82XX 系列)
- 可与 ATEN PDU 电源分配器进行整合, 提供远程电源控管
- 支持 IPv4 及 IPv6

简易的使用接口

- 支持 PadClient 应用, 可直接由 iPad 进行控管
- Panel Array Mode™ 画面分割模式可同时让本地控制端操作员与远程访问者使用
- 本地控制端、browser-based 及网页图形用户界面, 支持多语系使用界面, 减少用户训练时间及提高产能
- KVM 切换器远程及本地控制端皆支持画面同步分割模式, 可让用户在同一个屏幕浏览多个远程服务器的操作画面
- 支持多平台的客户端系统: Windows、Mac OS X、Linux、Sun
- 多种浏览器支持: IE、Chrome、Firefox、Safari、Opera、Netscape
- 以纯网页技术发展的浏览器接口 UI, 管理者不需先安装软件即可进行管理 (例如: Java)
- 支持 WebClient Viewer 功能, 提供便利的 KVM-over-IP 访问方式 — 允许使用者通过网页浏览器, 以远程访问之方式, 直接访问连接到 KN 系列的所有服务器和电脑, 无需安装 Java 或浏览器插件
- 使用者可在同一个登入期间启动多个虚拟远程桌面以管理多台服务器
- 支持全屏幕或可调整虚拟远程桌面的窗口尺寸
- 键盘 / 鼠标广播功能 — 键盘与 (或) 鼠标的信号可同时广播到所有连接的服务器
- 与本地控制端影像同步功能 — 本地控制端屏幕的 EDID 信息可储存于电脑端模块以利影像分辨率优化

先进的安全机制

- 严密的安全性 — 符合 FIPS (美国美国联邦信息处理标准) 140-2 level 1 安全性认证的密码模块检测标准, 在 FIPS 模式下可使用经 FIPS 140-2 认证的内嵌式 OpenSSL 密码模块 (证书编号 #1747, #2398, #2473)
- 支持远程授权 — 通过 RADIUS、LDAP、LDAPS 及 MS Active Directory
- 支持 TLS 1.2 数据加密及 2048 位 RSA 认证以确保自浏览器登入的安全性
- 弹性化加密设计, 用户可分别为键盘 / 鼠标、屏幕及虚拟媒体数据选择 56-bit DES、168-bit 3DES、256-bit AES、128-bit RC4 的任何组合, 或随机的加密方式
- 支持 IP / MAC 过滤功能
- 对使用者及群组设定访问与控管服务器的权限
- 自动化 CSR 产生功能与第三方 CA 认证

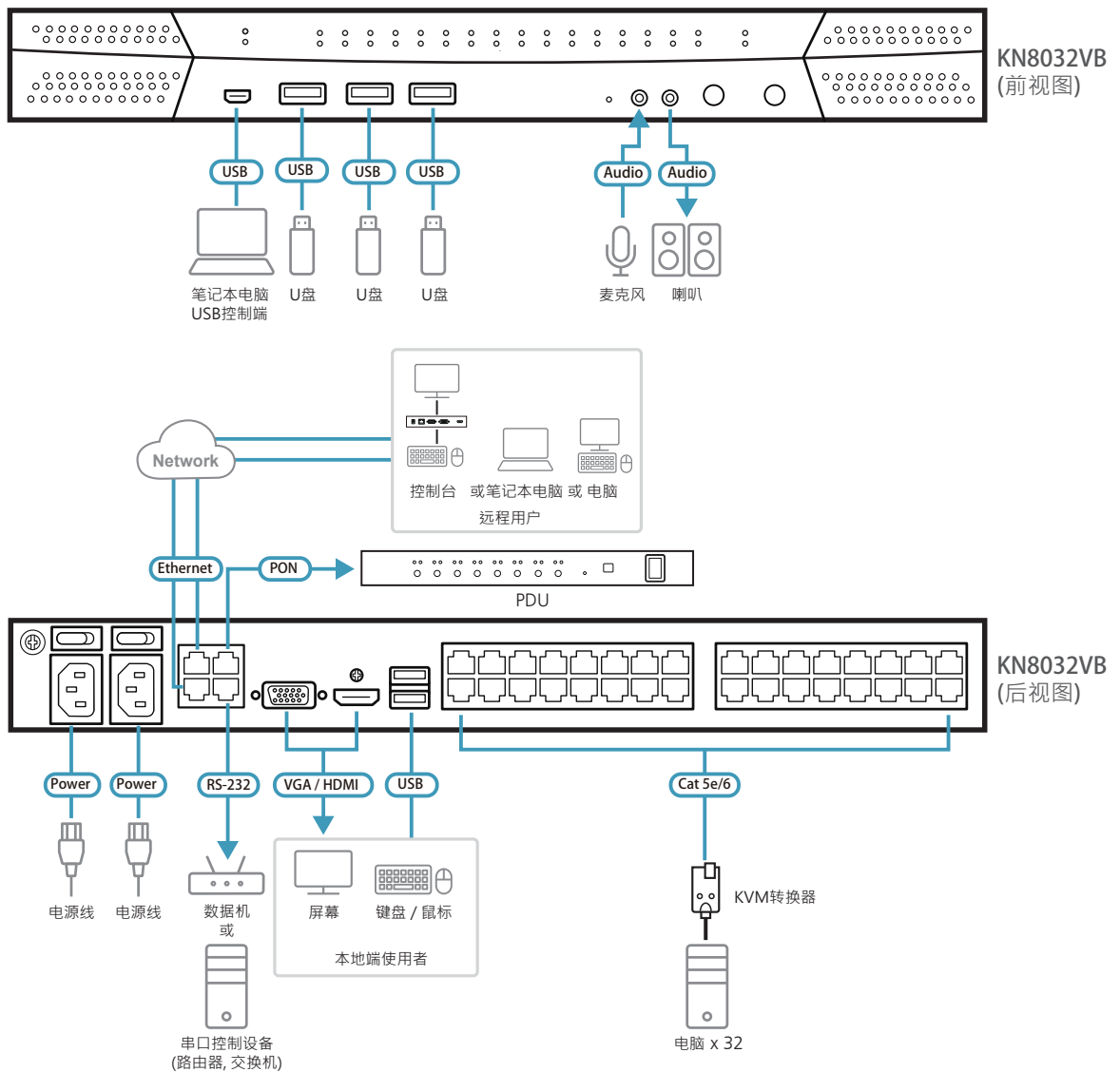
虚拟媒体

- 虚拟媒体功能可加强数据传输性能, 可从远程轻松地执行文件传输、操作系统修补、软件安装以及问题诊断测试
- 可使用于支持 USB 的服务器操作系统及 BIOS 层级
- 支持 USB 2.0 DVD / CD 光驱、USB 巨量储存设备、电脑硬盘及 ISO 影像

虚拟远程桌面窗口

- 可调整视频质量以优化数据传输速度；单色色深设定，门坎值及信号干扰设定，可让使用者在低带宽的情况下压缩数据流量大小以达到最佳的传输量
- 鼠标动态同步显示技术 (Mouse DynaSync™) — 可自动同步本地与远程鼠标移动位置
- 支持多国语言屏幕键盘
- BIOS 层级管控用于排除故障

连线图



产品规格

	KN8032VB	KN8064VB
控制端连接数		
近端	1 (分享)	
远端	8	
电脑连接数		
直接连接数	32	64
最大连接数	512 (Cascade串接)	
连接端口选择	按键、热键、图形化接口(GUI)	
连接接口		
控制端连接端口	2 x USB Type-A 母头 (白) 1 x HDMI 母头 (黑) 1 x VGA HDB-15 (蓝)	
USB 连接端口	3 x USB Type-A 母头	
音频	2 x 音频插孔母头	
笔记本电脑USB控制端 (LUC)连接端口	1 x USB Mini-B 母头	
KVM连接端口	32 x RJ-45 母头	64 x RJ-45 母头
串口	1 x RJ-45 母头	
PON	1 x RJ-45 母头	
LAN 连接端口	2 x RJ-45 母头	
电源	2 x IEC 60320/C14	
切换开关		
连接端口选择	2 x 按键	
重置	1 x 半嵌式按键	
电源	2 x 翘板开关	
LED指示灯		
连线 / 已选择	32 (绿/橘)	64 (绿/橘)
连线10 / 100 / 1000 Mbps	2 (红/橘/绿)	
电源	2 (绿)	
模拟功能		
键盘 / 鼠标	PS/2 ; USB	
视频		
近端	1920 x 1200 @ 60 Hz	
远端	1920 x 1200 @ 60 Hz	
扫描区间	1 - 255 秒	
最高输入额定值	100 - 240V~ ; 50-60 Hz ; 1A	
耗电量	AC 110V: 64.7 W AC 220V: 63.4 W	AC 110V: 72.6 W AC 220V: 71.2 W
作业环境		
操作温度	0 - 40 °C	
储存温度	-20 - 60 °C	
湿度	0 - 80 % RH, 无凝结	
机体属性		
外壳材质	金属	
重量	5.29 公斤	7.19 公斤
尺寸 (长 x 宽 x 高)	43.36 x 41.21 x 4.40 公分	43.39 x 41.26 x 8.80 公分

产品资讯如有修改或变更, 恕不另行通知。

北京宏正腾达科技有限公司

北京市海淀区知春路6号锦秋国际大厦A座1802室
电话: 400-810-0810 传真: +86-10-8296-1318
www.aten.com.cn E-mail: Marketing@aten.com.cn

Released: 05/2023 V1.0

© Copyright 2023 ATEN® International Co. Ltd.
ATEN and the ATEN logo are registered trademarks of ATEN International Co., Ltd.
All rights reserved. All other trademarks are the property of their respective owners.

