

KE6910 航管控制中心解决方案

KE6910ATC

ATEN KE6910ATC 航管控制中心解决方案是以 IP 为主的高性能 KVM 信号延长器，包含两个连接到电脑的发送装置 (KE6910T) 以及一个从不同位置提供控制端访问的接收装置 (KE6910R)。此解决方案简单的延长 IP，消除了控制室管理的距离限制，从而能够更快速的反应数据中心的紧急情况。KE6910ATC 航管控制中心解决方案的主次要架构设计，能够直接连接到主要和次要的电脑主机，通过热键切换即可进行系统冗余，无需在 workstation 周围移动。通过 ATEN KE6910ATC 航管控制中心解决方案的建置，内部网络可从远程的 USB 控制面板 (USB 键盘、鼠标和 DVI 接口的屏幕) 直接访问电脑系统。因此，电脑能够放置在安全且温控的环境中，也能够与 workstation 隔离。

KE6910T / KE6910R 各支持了一个 DVI 屏幕，支持视频分辨率高达 2560 x 2048 @ 50 Hz / 2560 x 1600 @ 60 Hz，同时以极低延迟的传输能力提供无损视频压缩质量。KE6910T 和 KE6910TR 支持通过 RJ-45 端口或 SFP 模块插槽的连接方式，发送端和接收端可直接互连、通过铜线或光纤网络布置的区域高速网络连接，确保全天候不间断的服务器远程访问。若通过 SFP 模块插槽连接，KE6910 支持 1Gbps SFP 光纤模块 * 扩充功能，通过光纤网络连接方式，可延伸传输距离达 10 公里。

KE6910ATC 航管控制中心解决方案搭配专用的局域网络端口，能够直接连接 KE 装置，以与外部企业网络隔离；提供安全的数据传输 - AES 128 位加密技术，确保所有数据在通过网络传输前先行加密，并于接收端将数据解密并且支持业界标准 TLS 数据加密协议。此外，KE6910ATC 航管控制中心解决方案提供双电源供应作为冗余机制，不需额外的电源适配器，能够有效降低配置电源的成本。网络及电源冗余机制，支持用于系统故障时的双电源和网络连接，确保稳定的系统正常运行时间。

ATEN KE6910ATC 航管控制中心解决方案支持优异的 2K x 2K 视频分辨率，可专门使用在空中交通管制的控制室和区域控制中心的雷达监控。此方案在 2 x Tx 和 1 x Rx 设置时，支持客制化热键设定，即可进行实时网络端口切换。因此，KE6910ATC 特别适合应用于航管控制。

* 本产品包装中不包含 SFP 模块 (2A-136G / 2A-137G)。如需相关产品信息，请联络您的 ATEN 产品供货商。

KE6910T 前视图



KE6910T 后视图



KE6910R 前视图



KE6910R 后视图



产品特性

航管控制 (ATC) 专属功能

- 支持视频分辨率达 2K x 2K (2048 x 2048 @ 60 Hz); 默认的EDID 视频分辨率可达 1920 x 1080
- 断线警示 — 断线时会弹出警告信息窗口和循环播放警示声, 以通知用户断线状态
- 支持电源冗余与网络故障转移 — 配备 2 组 DC 电源插孔, 并同时具备 SFP 光纤端口和 RJ-45 端口, 以支持网络容错功能, 可确保关键任务应用稳健运行不中断

进阶功能

- 点对点延长器模式强化 — 用于故障安全功能的辅助冗余服务器
 - 默认的 EDID 分辨率可达 1920x1080
 - 快速切换功能 — 在本机显示器上切换不同的远程视频分辨率 (需通过 KE OSD)
 - 联机冗余 (Connection Redundancy) — 在与原本连接的发送端 (Tx) 断线后, 可自动连接到一个额外的发送端 (Tx), 确保与服务器间的联机不中断 (需通过 KE OSD)
 - 支持与主服务器的重连通知
 - 接收端 (Rx) 访问控制 — 只要按下控制按钮*, 用户可于本地端 Tx 允许 / 禁止远程 Rx 访问
- * 本产品包装中不包含 KVM over IP 访问控制盒 (2XRT-0015G)。如需相关产品信息, 请联络您的 ATEN 产品供货商。

硬件

- 支持 DVI-D 双链结, 视频分辨率高达 2560 x 1600 @ 60 Hz 及 2560 x 2048 @ 50 Hz
- 支持立体声喇叭和立体声麦克风
- 支持高速 USB 储存传输
- 自动 MDIX — 自动侦测连接线类型
- 内建 8KV/15KV ESD 保护和 2KV 浪涌保护
- 无风扇设计提供安静的操作环境并可节省能源
- 可通过 Gigabit Ethernet 端口 (RJ-45) 或 1 Gbps SFP 模块连接*, 以供故障时接替运作
- 支持 1 Gbps SFP 光纤模块扩充* 最远达 10 公里
- 提供双电源 — 配备 2 组 DC 电源插孔
- 可安装于机架 — 安装方式选择如下:
 - 2X-021G 双机架安装套件
 - 2X-031G 单机架安装套件
- 内附工业级电源适配器, 可在 0 °C - 50 °C 的环境中稳定运作, 适用于条件严苛的工作环境中

* 本产品包装中不包含 SFP 模块 (2A-136G / 2A-137G)。如需相关产品信息, 请联络您的 ATEN 产品供货商。

管理

- 双控制端操作 — 使用者可从发送端和接收端的键盘、屏幕和鼠标控制端管控电脑系统
- 近端发送装置亦配备有控制端，方便使用者于紧急状况下实时操作使用
- 可由接收端 (Rx) 装置上的 OSD (On Screen Display) 选单配置发送端 (Tx) 及接收端 (Rx) 装置
- EDID Expert™ — 可选择EDID设定的模式，能确保在不同屏幕间依然拥有最佳的分辨率并提供顺畅的画面显示
- 影像压缩等级选项功能 — 用户可调整影像质量（提升或降低）以取得适当的网络带宽
- 命令行接口 — 管理员可通过RS-232或Telnet联机，键入指令以控管所有KE装置
- RS-232串口端口 — 用户可联机至串口终端机进行TextMenu、CLI、或配置设定串口装置，例如触控屏幕、条形码扫描器等等

安全性

- 专用的局域网络端口直接连接KE装置，可与外部企业网络隔离
- 安全数据传输 — 支持 AES 128-bit 加密技术，强化传输安全性
- 支持业界标准 TLS 数据加密协议以确保自浏览器登入的安全性

虚拟媒体

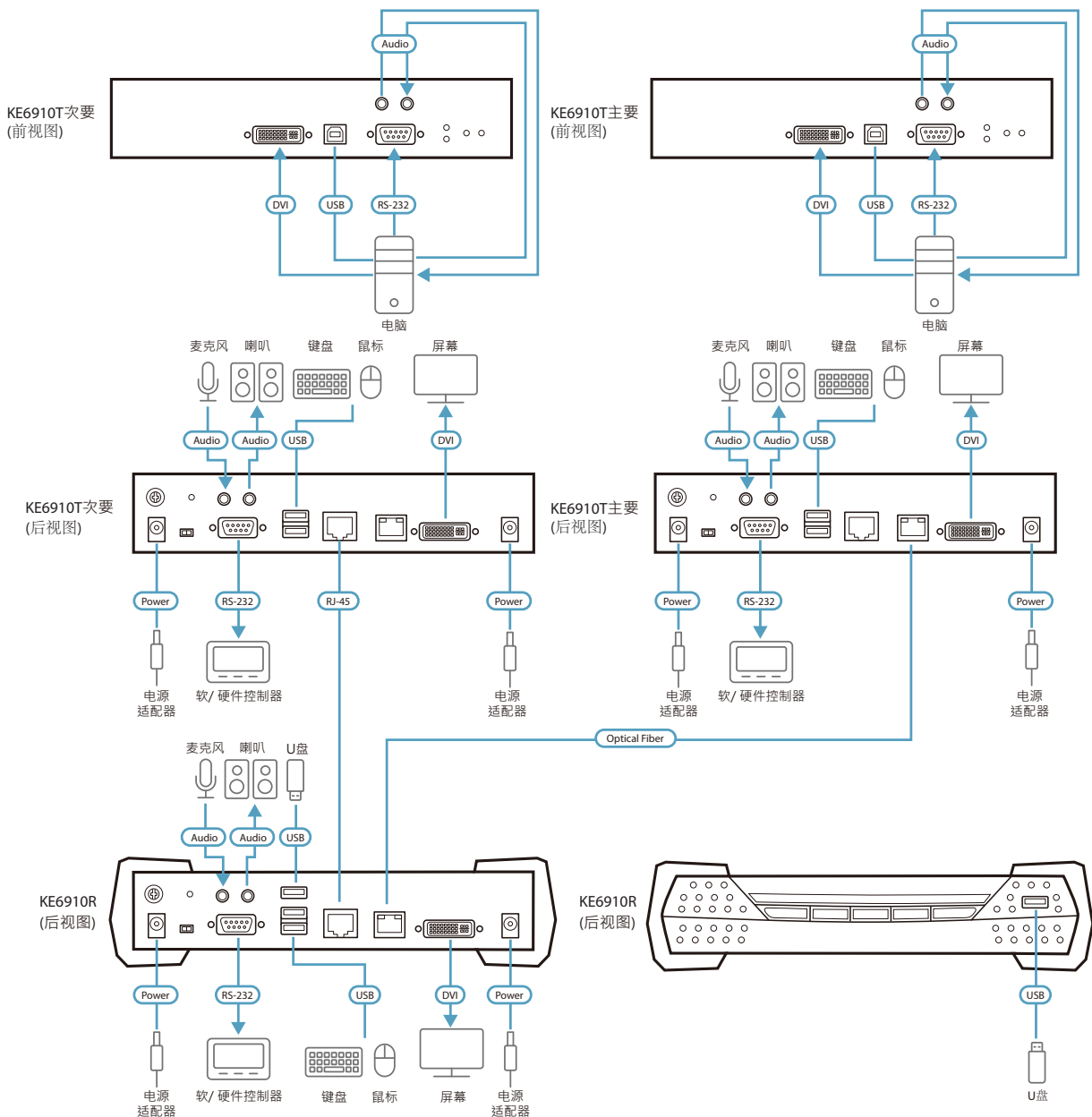
- 虚拟媒体功能可加强数据传输性能，可从远程轻松地执行文件传输、操作系统修补、软件安装以及问题诊断测试
- 支持 USB 2.0 DVD / CD 光驱、USB 巨量储存设备、电脑硬盘及 ISO 影像
- 支持智能卡及 CAC Reader

效益

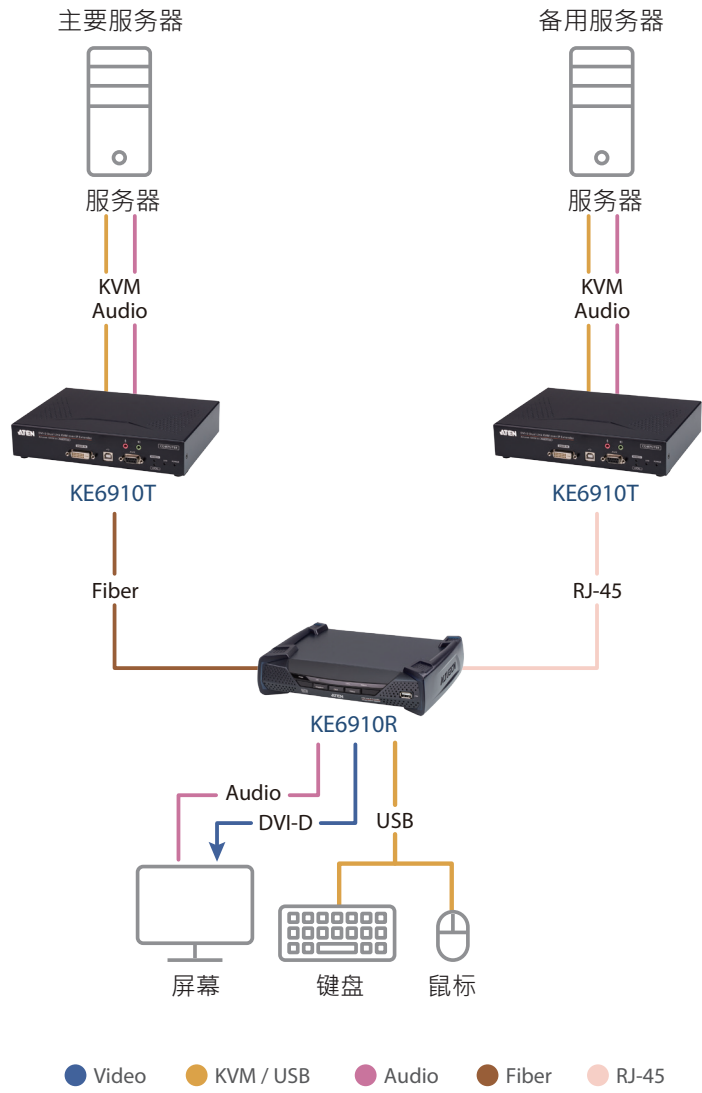
<p>Over IP 延伸</p>	<p>将发送端 (Tx) 和接收端 (Rx) 装置联机至网络后，通过局域网络可将电脑的 KVM 控制端延伸到任何距离。其标准的 IP 协议可适用于目前现有的 IT 基础设施及操作者技能，只需单条 Cat 5e/6 连接线将 Tx 和 Rx 装置连接，即可将电脑的 KVM 控制端延伸至最远达 100 公尺。</p>
<p>卓越的影像质量</p>	<p>无论控制端位于多远，ATEN 先进的图像处理器可确保用户在远程屏幕上观看到相同逼真鲜明的影像质量。KE6910 支持 DVI-D 双链结，视频分辨率高达 2560 x 1600 @ 60 Hz、2560 x 2048 @ 50 Hz 及 2K x 2K (2048 x 2048 @ 60 Hz)。</p>
<p>冗余机制</p>	<p>KE6910 支持通过 Gigabit Ethernet 端口 (RJ-45) 或 SFP 模块插槽的联机方式，以供故障时接替运作或双 IP 地址访问；此外，KE6910 支持双电源输入作为冗余机制，不需额外的电源适配器，能够有效降低配置电源的成本。</p>
<p>SFP 模块</p>	<p>KE6910 支持 1Gbps SFP 光纤模块扩充，经由通过 SFP 光纤模块或 SFP 铜线模块连接的网络交换机联机。单模 (Single-mode) SFP 模块能进行最远达 10 公里的 1 GbE 联机；多模 (Multi-mode) SFP 模块能进行最远达 550 公尺的 1 GbE 联机。 提醒：本产品包装中不包含 SFP 模块 (2A-136G / 2A-137G)。如需相关产品信息，请联络您的 ATEN 产品供货商。</p>

<p>客制化</p>	<p>KE6910ATC 航管控制中心解决方案支持客制化功能 – 网络可使用热键切换。其中一个 Tx 通过 RJ-45 连接到 Rx，另一个 Tx 通过光纤网络连接到 Rx，当其中一台连接的电脑出现故障时，操作员可以简单地使用预先配置的热键，切换到连接到第二台电脑的网络。</p>
<p>进阶的安全功能</p>	<p>KE6910ATC 航管控制中心解决方案符合企业等级的安全标准 (AES 加密技术强化影像 / 键盘 / 鼠标 / 数据传输安全性及 TLS 数据加密协定)。KE 信号延长器还提供不同层级的用户名称 / 密码认证及授权机制。</p>

连线图



场景连线图



产品规格

	KE6910R	KE6910T
连接接口		
USB 连接端口	2 x USB Type-A 母头 (白)	N/A
控制端连接端口	2 x USB Type-A 母头 (白) 1 x DVI-D 母头 (白) 1 x Mini Stereo Jack (绿) 1 x Mini Stereo Jack (粉红) 1 x DB-9 公头 (黑)	2 x USB Type-A 母头 (白) 1 x DVI-D 母头 (白) 1 x Mini Stereo Jack (绿) 1 x Mini Stereo Jack (粉红) 1 x DB-9 公头 (黑)
KVM 连接端口	N/A	1 x USB Type-B 母头 (白) 1 x DVI-D 母头 (白) 1 x Mini Stereo Jack (绿) 1 x Mini Stereo Jack (粉红) 1 x DB-9 母头 (黑)
电源	2 x DC Jack (黑)	
网络连接端口	1 x RJ-45 (黑) 1 x SFP 模块插槽	
开关		
OSD	1 x 按键	N/A
视频	1 x 按键	N/A
影像模式	1 x 按键	N/A
重置	1 x 半嵌式按键	
模式选择	1 x 滑动开关 (自动, RS-232 配置)	1 x 滑动开关 (自动, RS-232 配置 / 访问控制, 近端)
LEDs		
10/100/1000 Mbps	1 (10: 橘 / 100: 橘 & 绿 / 1000: 绿)	
电源	1 (蓝)	
近端	1 (绿)	
远端	1 (绿)	
模拟功能		
键盘 / 鼠标	USB	
耗电量	DC 5 V : 9.02 W	DC 5 V : 10.02 W
视频分辨率	高达 2560 x 2048 @ 50 Hz / 2560 x 1600 @ 60 Hz	
作业环境		
操作温度	0 - 50 °C	
储存温度	-20 - 60 °C	
湿度	0 - 95 % RH, 无凝结	
机体属性		
外壳	金属	
重量	1.26 公斤	1.13 公斤
尺寸 (长 x 宽 x 高)	22.75 x 17.16 x 5.48 公分	21.50 x 16.33 x 4.18 公分