

# 便携式KVM控制器IT套件

## CV211CP

- CV211CP为一组便携式KVM控制器IT套件，配备有DisplayPort、HDMI、及VGA等主流影像接口，提供全面整合的解决方案，用户无需额外购买影像信号转接器，使用CV211CP IT套件搭配笔记本即可完全取代生产线和机房中用来承载电脑周边设备的笨重推车，不仅提供用户多样化的连线选择和机动性，也可节省额外成本并提升便利性，非常适合需要随时随地都能进行系统维护工作的IT 专业人员。

此组套件包含一款便携式KVM控制器（CV211，产品详情如下述），一款DisplayPort转VGA转接器（VC925），一款HDMI转VGA视频转换器（VC810），欲知更多产品详情请访问 [VC925](#) 及 [VC810](#) 产品页面。

CV211为一款便携式KVM 控制器。通过CV211连接笔记本和服务器、一般电脑、公共信息站（kiosk）或ATM 自动提款机，这些设备的作业系统视窗画面便可在笔记本的屏幕中显示。因为CV211使用一条USB 2.0及VGA复合线缆连接其它电脑设备，就可让用户拥有该设备BIOS层级的访问权限，并且可进行双向档案传输，通过热键宏快速执行功能操作，也支持操作画面的影像录制和屏幕快照截图。

用户可通过CV211直观的图像化用户介面(GUI) 进行简易操作和快速从笔记本端进行访问操作的功能。而且创新的虚拟媒体功能，可让用户进行档案管理相关应用、作业系统修复、系统诊断测试，以及软件安装等作业。用户操作控制视窗也可依据其连接电脑的显示画面分辨率和确切画面大小自动调整至合适尺寸，或者用户通过手动调整视窗大小，将视窗调整为需要的尺寸；如此一来，用户不需卷动屏幕画面，即可完整浏览被操控电脑的全部面。

此外，CV211独创的背夹设计，可用于操作或携带CV211的过程中，协助用户将杂乱的线缆整理得井然有序，且便于随身携带。CV211在一些活动空间狭小或网路连线能力受限的地方，绝对是传统承载电脑周边设备推车的完美替代品。



口袋大小



随插即用



热键宏



档案传输



视频录制



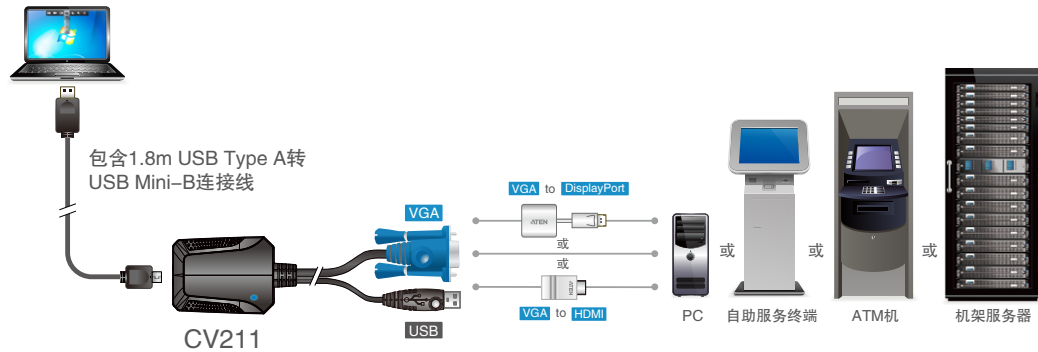
背夹设计



## 产品应用

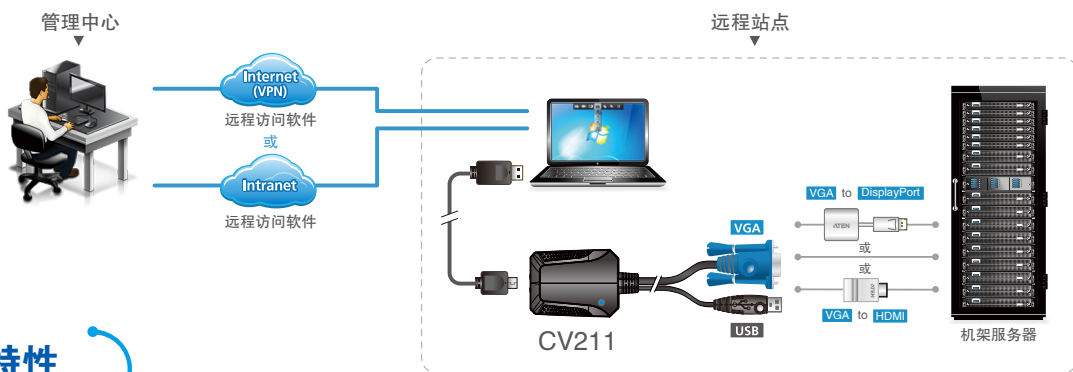
### 本地使用

将CV211 (VGA接口)、CV211接VC925 (DisplayPort接口)、或CV211接VC810 (HDMI接口) 直接连接至笔记本电脑和目标服务器/系统, 即可轻松排除故障。



### 远程控制

将CV211 (VGA接口)、CV211接VC925 (DisplayPort接口)、或CV211接VC810 (HDMI接口) 连接至笔记本电脑和目标服务器/系统, 远程人员即可通过远程桌面连接软件遥控笔电, 协助进行系统故障排除。



## 产品特性

### USB控制端转换器让笔记本可直接访问/操作连接的电脑桌面画面

- 将笔记本转换成极具行动性的控制端设备, 能直接访问操作服务器、一般电脑、公共信息站 (kiosk) 或ATM自动取款机
- 虚拟媒体功能满足档案管理、作业系统修补及诊断测试与软件安装等需求
- 支持固件升级, 让设备可更新至最新固件版本
- 代替传统系统维修用的笨重手推车
- 桌面视窗缩放- 用户可通过尺寸或比例设定, 调整受控端电脑桌面视窗的大小与比例

### 服务器与电脑故障维修

- 立即的BIOS层级访问- 当硬件及作业系统发生问题时, 用户可取得服务器底层的全部控制权以进行问题排除
- 可于笔记本电脑与被控电脑间进行双向传输档案资料
- 通过影像录制和画面撷图功能可保存受控端电脑的维修操作画面记录, 做为未来训练和问题分析用途
- 鼠标动态同步显示功能(Mouse DynaSync™)- 自动同步笔记本电脑与被控端电脑的鼠标动作
- 支持多语系屏幕键盘功能
- 支持热键宏- 针对被控电脑执行经用户定义热键, 藉此有效率且正确地完成工作

### 操作简易

- 随插即用- 笔记本端和被控端电脑皆无需安装额外的软件
- 用户可通过被控电脑画面显示视窗上方的工具列, 只需要通过鼠标点击工具列上的图像化按键, 即可操作全部功能
- 可通过影像设定功能将被控端电脑显示画面调整至最佳效能及状态
- 通过USB供电并支持热插拔

### 最大便利性

- 直接连接VGA及USB键盘/鼠标线缆, 用户不需额外准线缆
- 独特的背夹设计让杂乱的线缆易于整理
- 分辨率高达1920 x 1200 @ 60 Hz
- 体积小且易于携带- 仅半个手掌大小

## 产品规格

功能	CV211
电脑连接数	1
接口	
笔记本USB控制端(LUC)端口	1 x 迷你USB Type B 母头
KVM (电脑)端口	1 x USB Type A 公头; 1 x VGA 公头 (蓝色)
LED灯	1 (蓝色)
耗电量	DC5V: 2.35W: 11BTU
作业环境	
操作温度	0 – 40° C
储存温度	- 20 – 60° C
湿度	0 – 80% RH, 无凝结
机体属性	
外壳	塑料
重量	0.13 kg
尺寸(长 x 宽 x 高)	7.05 x 5.37 x 3.01 cm

功能	VC925
视频输入	
接口	1 x DisplayPort 公头 (白色)
视频输出	
接口	1 x HDB-15 母头 (蓝色)
视频	
最大像素时钟频率	165 MHz
最大分辨率	1920 x 1200 @ 60Hz (PC); 1080p (HDTV)
规范	DP1.1a
作业环境	
操作温度	0° 至 50° C
储存温度	-20° 至 60° C
湿度	0 – 80% RH, 无凝结
机体属性	
外壳	塑料
重量	0.04 kg
尺寸 (长 x 宽 x 高)	18.00 x 4.50 x 1.50 cm

功能	VC810
视频输入	
接口	1 x HDMI Type A 公头 (黑色)
阻抗	100 Ω
视频输出	
接口	1 x HDB-15 母头 (黑色)
阻抗	75 Ω
视频	
最大像素时钟频率	200 MHz
最大分辨率	最高 1920 x 1200
作业环境	
操作温度	0° 至 60° C
储存温度	-10° 至 70° C
湿度	40 – 85% RH, 无凝结
机体属性	
外壳	塑料
重量	0.01 kg
尺寸 (长 x 宽 x 高)	4.55 x 2.30 x 1.48 cm

产品信息如有修改或变更, 恕不另行通知。

