

## 2/4端口USB 3.0 4K DisplayPort MST KVMP™多电脑切换器 CS1922M / CS1924M

- CS1922M/CS1924M为2/4端口USB 3.0 4K DisplayPort MST KVMP™多电脑切换器，也是业界首创内建MST hub的DisplayPort KVM多电脑切换器。CS1922M/CS1924M可将单一DisplayPort 1.2规格的影像来源输出至两台屏幕，用户通过热键可将屏幕画面选择为延伸桌面模式或镜像分离模式，并支持两台屏幕的影像分辨率高达4K，在减少庞大繁琐的安装线缆时，也能让用户更有效率地进行多任务处理工作。

为满足用户对高速数据传输与日俱增的需求，CS1922M/CS1924M内建USB 3.1 Gen 1 hub，最高支持5 Gbps的数据传输速度，提供用户最佳化的多任务处理操作体验。

CS1922M/CS1924M支持独立切换功能，让用户通过CS1922M/CS1924M在操控一台电脑的同时，也可使用另一台电脑的USB外围设备，无需额外添购USB集线器或独立式外围分享设备—如打印机分享设备等。此外，用户可利用CS1922M/CS1924M分享连接于CS1922M/CS1924M任一电脑上的音频；也能使用通过DisplayPort线缆传送的HD音频，让用户享有事半功倍、多样化弹性操作的丰富体验。

CS1922M/CS1924M具备丰富多样的产品功能，满足用户对于卓越的视频质量以及极快的数据传输速度的操作需求，适用于游戏电竞、平面设计、动画制作以及影像编辑等专业领域。



CS1922M 前视图



CS1924M 前视图



CS1922M 后视图



CS1924M 后视图



## 产品特性

### 全球第一台内建MST Hub的DisplayPort KVM多电脑切换器

- 仅需一组USB键盘 / 鼠标及DisplayPort或HDMI屏幕，即可操作控制2 / 4台电脑，并分享使用2个USB外围设备
- 内建MST (Multi-Stream Transport) hub- 通过单一DisplayPort影像通道输出影像至双屏幕(DisplayPort和HDMI接口) <sup>1</sup>显示画面
- 支持MST显示模式、镜像分割显示模式和单屏幕显示模式
- 搭载2端口USB 3.1 Gen 1集线器，最高支持SuperSpeed 5 Gbps数据传输速率
- 支持DisplayPort Dual-Mode(DP++)技术- 可使用外接DisplayPort转HDMI/DVI DP++视频转换器输出HDMI或DVI信号<sup>2</sup>
- 支持固件更新
- 支持热插拔功能- 无需设备重新启动电源，即可在多电脑切换器上新增及移除电脑

### 卓越的影音体验

- 支持高画质影像分辨率- 4K UHD(3840 x 2160 @ 60 Hz)以及4K DCI(4096 x 2160 @ 60 Hz)
- 符合DisplayPort 1.2与HDCP规范
- 通过DisplayPort通道传输HD高质量音频<sup>3</sup>
- 支持2.1声道重低音立体环绕音效

### 多样性的操作方式

- 可通过前面板按键、热键、鼠标<sup>4</sup>及RS-232指令切换操作电脑
- 支持KVM、USB与音频独立切换
- 电源开启侦测- 如其中一台电脑电源关闭，CS1922M/CS1924M会自动切换至下一台已开启电源的电脑
- 自动扫描功能可监控所有电脑操作

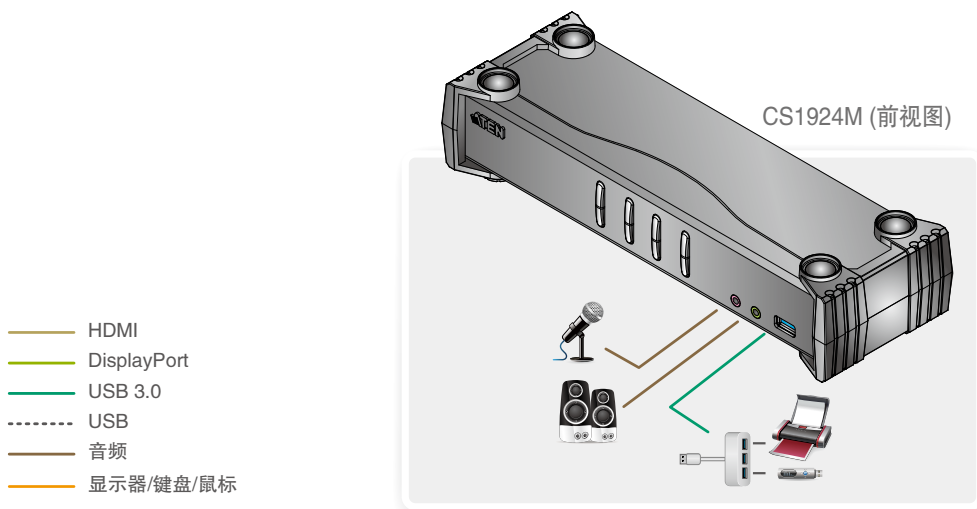
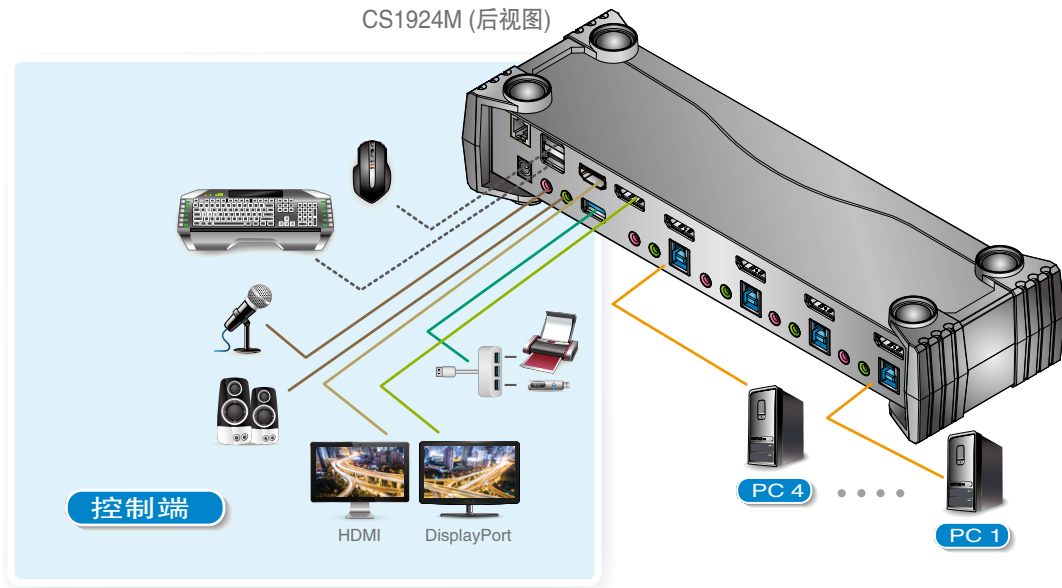
### 满足多用途的绝佳兼容性

- 开启/关闭键盘仿真功能，支持电竞游戏键盘
- 开启/关闭鼠标仿真功能，支持鼠标驱动程序安装与多功能鼠标
- 支持多种操作系统- Windows、Mac及Linux
- 支持仿真多国语言键盘- 英语、日语、法语及德语

### 备注:

1. 电脑影像信号来源需符合DisplayPort 1.2规范
2. DisplayPort Dual-Mode(DP++)功能- 大多数影像显示出画无需搭配主动式DisplayPort视频转换器，如无法确认影像来源是否兼容于DP++，建议搭配使用主动式DisplayPort视频转换器
3. 通过DisplayPort通道传输的HD高质量音频无法被独立切换
4. 鼠标仿真模式开启时，需使用三键鼠标才能通过鼠标滚轮切换操作电脑

## 连线图



## 产品规格

功能	CS1922M	CS1924M
电脑连接数	2	4
连接端口选择	热键、前面板按键、鼠标、RS-232 指令	热键、前面板按键、鼠标、RS-232 指令
<b>接口</b>		
控制端端口	2 x USB Type A 母头	2 x USB Type A 母头
	1 x DisplayPort 母头 (黑)	1 x DisplayPort 母头 (黑)
	1 x HDMI 母头 (黑)	1 x HDMI 母头 (黑)
	2 x 3.5mm 音频插孔 母头 (绿; 1 x 前面板, 1 x 后面板)	2 x 3.5mm 音频插孔 母头 (绿; 1 x 前面板, 1 x 后面板)
	2 x 3.5mm 音频插孔 母头 (粉; 1 x 前面板, 1 x 后面板)	2 x 3.5mm 音频插孔 母头 (粉; 1 x 前面板, 1 x 后面板)
	1 x RJ-11 母头	1 x RJ-11 母头
KVM端口	2 x USB 3.1 Gen 1 Type B 母头 (蓝)	4 x USB 3.1 Gen 1 Type B 母头 (蓝)
	2 x DisplayPort 母头 (黑)	4 x DisplayPort 母头 (黑)
	2 x 3.5mm 音频插孔 母头 (绿)	4 x 3.5mm 音频插孔 母头 (绿)
	2 x 3.5mm 音频插孔 母头 (粉)	4 x 3.5mm 音频插孔 母头 (粉)
电源	1 x 电源插座	1 x 电源插座
USB端口	2 x USB 3.1 Gen 1 Type A 母头 (蓝; 1 x 前面板; 1 x 后面板)	2 x USB 3.1 Gen 1 Type A 母头 (蓝; 1 x 前面板; 1 x 后面板)
<b>开关</b>		
已选择	2 x 按键	4 x 按键
<b>LED指示灯</b>		
在线/已选择	2 (橘)	4 (橘)
USB连接	2 (绿)	4 (绿)
<b>仿真功能</b>		
键盘/鼠标	USB	USB
视频分辨率	4096 x 2160 @ 60Hz	4096 x 2160 @ 60Hz
扫描间隔	1-99 秒 (默认值: 5 秒)	1-99 秒 (默认值: 5 秒)
耗电量	DC 5.0V; 3.44W	DC 5.0V; 4.89W
<b>作业环境</b>		
操作温度	0° 至 50° C	0° 至 50° C
储存温度	-20° 至 60° C	-20° 至 60° C
湿度	0 - 80% RH, 无凝结	0 - 80% RH, 无凝结
<b>机体属性</b>		
外壳	金属、塑料	金属、塑料
重量	0.73 kg	0.92 kg
尺寸(长x宽x高)	21.00 x 8.80 x 5.55 cm	27.00 x 8.80 x 5.55 cm

