

4端口USB HDMI多视窗双滑轨宽屏幕LCD KVM多电脑切换器 CL3884NW

ATEN CL3884NW LCD KVM 多电脑切换器整合一组键盘、鼠标触摸板及 18.5 寸 LED 背光模块技术的 LCD 液晶屏幕于 1U 机架式滑轨设计的机体内，是节省空间且操作方便的 KVM 多电脑切换器解决方案。CL3884NW 的双滑轨设计，可让 LCD 屏幕与键盘 / 鼠标触摸板模块分别单独抽拉使用或收阖，最大化地利用机房空间；不需使用键盘 / 鼠标触摸板模块时，可将该模块推收至机架中收纳隐藏，仅保留 LCD 屏幕裸露在机架外，方便使用者监看管理电脑服务器的设备状态。

CL3884NW 提供两组控制端屏幕输出，支持影像实时更新。这两台屏幕皆可设定为多窗口画面显示，包含四分画面模式、PiP (Picture in Picture) 模式、PbP (Picture by Picture) 模式及 PoP (Picture on Picture) 模式，且用户可依需求自行设计显示模式的画面配置方式。此外，CL3884NW 支持 Cascade 串接两层，让使用者可同时管理多达 16 台电脑设备。

CL3884NW 支持 ATEN 独特的无边快切 (Boundless Switching) 专利技术，用户只需将鼠标光标移至或超过任一分割窗口界线，即可直接切换键盘及鼠标的控制至该窗口画面显示的设备上，帮助使用者直观快速地选择想要控制的目标设备。其配备另一项 ATEN 专利技术 – 屏幕动态同步显示 (Video DynaSync™)，让用户享受更好的屏幕视频分辨率和更快的系统间切换速度。同时，不同的 EDID 模式提供顺畅的启动和高画质显示，并排除屏幕的兼容性问题。

为了提供更高的操作便利性，使用者可选择额外连接一组控制端至 CL3884NW 以管理电脑，并通过这组外接控制端，将电脑设备管理的操作距离延长。CL3884NW 的机身前端配备一个 USB 接口设备端口；机身后端设有一组外接 KVM 控制端端口 (USB 键盘 / 鼠标及 HDMI 接口屏幕)。同时，CL3884NW 在电脑端口及外接控制端端口各配置一个喇叭插孔，支持外接喇叭播放音频。

作为具有丰富多样化功能的 LCD KVM 多电脑切换器，CL3884NW 可满足使用者对优化空间利用、卓越视频质量、弹性布线安装和操作多样性各方面的需求，特别适合追求有效利用电脑控制室空间的产业。

HDMI™
HIGH-DEFINITION MULTIMEDIA INTERFACE

前视图



后视图



产品特性

可靠性及操作多样性

- 单一屏幕支持多窗口画面显示，可管理控制多达 4 个影像来源，并且支持四分割画面模式、PiP (Picture in Picture) 模式、PbP (Picture by Picture) 模式及 PoP (Picture on Picture) 模式
 - 快速访问工具栏 — 直观的用户接口便于编辑显示画面尺寸和位置
 - 支持外接一组 USB / HDMI 外部控制端，以享有一共两组控制端屏幕管理所连接的服务器 *
 - 用户可依需求自行设计显示模式的画面配置方式
 - 高视频品质 — 1920 x 1200 @ 60 Hz
 - 通过前面板按键、热键、屏幕选单 (OSD) 和 RS-232 指令，轻松地在服务器间进行切换
 - 无边快切技术 (Boundless Switching) — 只需将鼠标光标移至或超过任一分割窗口界线，即可将键盘及鼠标的控制，直接快速切换到该分割窗口画面显示的设备
 - 屏幕动态同步显示技术 (Video DynaSync™) — ATEN 独家技术可帮助 KVM 多电脑切换器切换不同影像设备来源时，排除设备开启时可能会发生的影像显示问题，并同时优化处理屏幕显示分辨率
 - 在 PiP 或 PbP 多窗口画面显示模式下，用户可随意调整任一分割窗口的大小及位置
 - EDID Expert™ — 协助选择最佳的 EDID 设定，提供顺畅的启动、高画质显示和跨屏幕呈现最佳分辨率
 - Cascade 串接两层 — 可管理达 16 台服务器，并支持以 4 x 4 多窗口画面模式显示
 - 自动扫描模式 — 可持续监看使用者所选择的服务器状态
 - 支持广播模式 — 可将指令同时传送至系统架构下的所有服务器
 - 机身前端额外有一个支持热插入的 USB 接口设备端口
- * LCD 屏幕和外部控制端屏幕可同时显示多窗口画面；同时使用这两个控制端屏幕时，若要显示全屏幕画面，请从中选择一组设定。

优化空间利用

- ATEN 独家设计的 LED 照明灯 — 在灯光视线不佳的操作环境下使用，提升用户对键盘及鼠标触摸板的能见度
- 整合 18.5 寸 LED 背光模块技术的宽屏幕 LCD 液晶屏幕和 KVM 控制端于双滑轨设计的机体内，略小于 1U 的双滑轨机构设计可轻松安装于 1U 高度的机架空间内
- 双滑轨设计 — LCD 屏幕与键盘 / 鼠标触摸板模块可分别独立抽拉与收阖
- 控制端锁定功能 — 不使用键盘 / 鼠标触摸板模块时，可将该模块安全地推收在机架内，并且固定在原来的位置

弹性安装

- 配件附有标准机架安装套件
 - 另有多款机架安装套件（包含简易型机架安装套件）可供选购 *
 - 无需额外安装软件
 - 支持固件更新
 - 支持 USB 热插拔
- * 如需相关产品信息，请联络您的 ATEN 产品供货商。

效益

弹性化的多窗口显示模式	CL3884NW 支持四分割画面模式、PiP (Picture in Picture) 模式、PbP (Picture by Picture) 模式、PoP (Picture on Picture) 模式及全屏幕模式。在显示屏幕上，用户可以调整每个视频来源的画面尺寸和位置，享受轻松控制 PC 的便利性。
无边快切技术 (Boundless Switching)	无边快切技术 (Boundless Switching) 为 ATEN 专利技术，用户只要移动鼠标光标越过显示画面内的分割屏幕边界，就能轻松在不同电脑间进行切换，实时选择指定电脑。
扩充功能	CL3884NW 可以两层 Cascade 串接，同时控制 16 台电脑，并支持 4 x 4 多窗口画面显示模式。
屏幕动态同步显示技术 (Video DynaSync™)	ATEN 独家屏幕动态同步显示技术，可自动侦测每台电脑的水平及垂直偏移值，并将其同步于用户所使用的屏幕上，以确保切换电脑端口时，分辨率也能无失真地切换。

显示模式

全屏幕模式



四分割画面模式



Picture by Picture

- PbP2

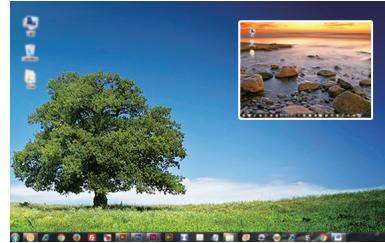


- PbP3



Picture in Picture

- Dual



- Triple

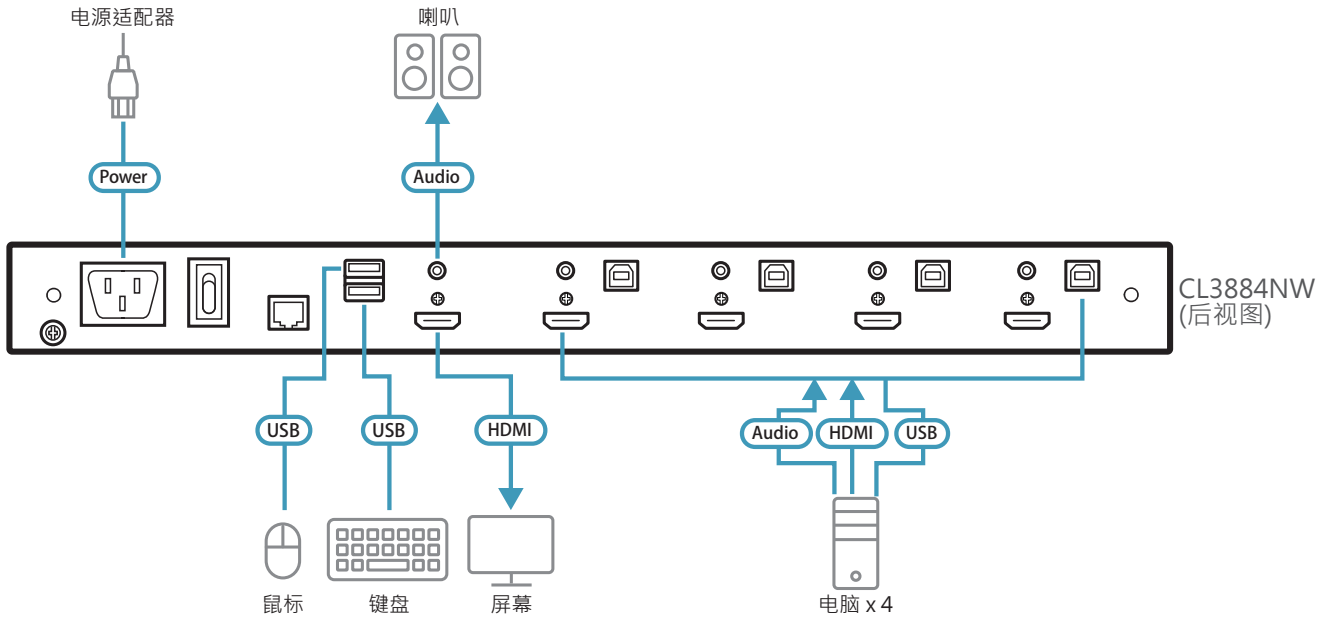


- Quad



Picture on Picture





选购配件

机架安装套件

ATEN LCD KVM 多电脑切换器 / 控制端为满足不同安装环境需求，提供多种机架安装套件供使用者选购，包括可简化机架安装程序的一人上架简易机架安装套件。标准的机架安装程序通常需要至少两个人才能将 KVM 切换器 / 控制端安装到机架上，但使用一人上架用的简易安装套件后，仅需一人即可轻松安装一台 LCD KVM 多电脑切换器 / 控制端，安装过程只需几分钟。

为提供安装便利性及弹性，用户可选择标准型，或另外选配的机架安装套件：

标准机架安装套件	上机架深度 (cm)
短 (标准型)	58 - 80
2X-040G (长 / 选购)	70 - 105

单人简易机架安装套件	上机架深度 (cm)
2K-0005 (短 / 选购)	57 - 70
2K-0006 (长 / 选购)	68 - 105

产品规格

CL3884NW	
电脑连接数	
直接连接数	4
最大连接数	16 (Cascade 串接)
连接端口选择	
OSD 屏幕选单、热键、面板按键、RS-232 指令	
连接接口	
KVM 端口	4 x HDMI 母头 ; 4 x USB Type-B 母头 ; 4 x 3.5mm 音频插孔母头 (绿)
电源	1 x IEC 60320/C14
串口连接端口	1 x RJ-45 母头
外部控制端连接端口	1 x HDMI 母头 (黑) ; 2 x USB Type-A 母头 (黑) ; 1 x 3.5mm 音频插孔母头 (绿)
USB 连接端口	1 x USB Type-A 母头 (前面板)
开关	
连接端口选择	4 x 按键
多视窗画面模式	5 x 按键
屏幕显示模式	3 x 按键
重置	1 x 内嵌式按键
固件更新	1 x 滑动式开关
电源	1 x 翘板开关
LCD 控制	4 x 按键
LCD 电源	1 x LED 按键
LED 指示灯	
电源	1 (深绿)
锁定	1 x Num Lock (绿) ; 1 x Caps Lock (绿) ; 1 x Scroll Lock (绿)
LED 照明灯	1 x LED 照明灯
模拟功能	
键盘 / 鼠标	USB
视频	
输入影像分辨率	1920 x 1200 @ 60 Hz
外部控制端	1920 x 1200 @ 60 Hz
面板规格	
屏幕尺寸	18.5" TFT-LCD
分辨率	1920 x 1080 @ 60 Hz
响应时间	20 ms
观看角度	178° (H), 178° (V)
支持色彩	16.77M colors
对比度	1000 : 1
亮度	350 cd/m ²
扫描间隔	5、10、15、30、60、90 秒 (默认值: 5 秒)
输入额定值	100-240V AC, 50-60Hz, 1A
耗电量	AC 110 V: 35.2 W ; 171 BTU ; AC 220 V : 35.7 W : 174 BTU
作业环境	
操作温度	0 - 40 ° C
储存温度	-20 - 60 ° C
湿度	0 - 85% RH, 无凝结
机体属性	
外壳材质	金属
滑轨类型	双滑轨
重量	11.20 公斤
尺寸 (长 x 宽 x 高)	48.06 x 63.10 x 4.28 公分
本体尺寸 (长 x 宽 x 高)	44.92 x 58.40 x 4.28 公分

附注:

1. 对于部分上架机型种, 规格表中尺寸 (长 x 宽 x 高) 亦代表 (宽 x 深 x 高)。
2. 本体尺寸不含 I/O 端口、把手, 以及 L 型支架。

产品资讯如有修改或变更, 恕不另行通知。

北京宏正腾达科技有限公司

北京市海淀区知春路6号锦秋国际大厦A座1802室
 电话: 400-810-0810 传真: +86-10-8296-1318
 www.aten.com.cn E-mail: Marketing@aten.com.cn

Released: 06/2022 V3.0

© Copyright 2022 ATEN® International Co., Ltd.
 ATEN and the ATEN logo are registered trademarks of ATEN International Co., Ltd.
 All rights reserved. All other trademarks are the property of their respective owners.
 HDMI、HDMI高画质多媒体接口及HDMI标志为HDMI Licensing Administrator, Inc.在美国及其他国家的商标或注册商标。

