

True 4K HDMI over IP 发送器 (支持PoE) / True 4K HDMI over IP 接收器 (支持PoE) VE8962T / VE8962R

ATEN VE8962采用先进的信号压缩技术，仅需通过一条 Cat 5e/6 线材连接发送端及接收端，即可远距传递超低延迟的 4096 x 2160 @ 60 Hz (4:4:4) HDMI、音频、USB 2.0、红外线、RS-232 等信号。

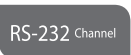
此外，VE8962 更支持多重冗余机制，包含具备 DC 插孔及网络供电(PoE)的电源冗余功能；可藉由铜线及光纤电线传输网络信号的 over IP 冗余功能；用户友善的 web GUI 及多重控制系统的操作冗余功能。

VE8962 内置高效能升频器，能快速地将不同的输入视频分辨率转换成显示设备的最佳分辨率，支持高达 4096 x 2160 @ 60 Hz，为观看者提供最佳的跨屏幕影像画质。此外，VE8962 支持音频独立输出，可解嵌 HDMI 信号来源中的声音信号，输出至独立的音频系统中播放。

VE8962 为用户提供了多种控制选项，包含前面板按钮、web GUI、RS-232 连接端口指令、双向红外线遥控器、与Telnet/Reslink。其中，web GUI 支持图像式情境化操作，使用者可依照实际环境照片客制化分类管理页面。VE8962 也与 USB 2.0 兼容，使用者可通过 VE8962 访问 USB 2.0 接口设备。VE8962R 具备发送端的 HDMI 输入孔，可供使用者更多发送端输入源需求，且具备可切换连接端口的按键。

ATEN VE8962 符合现今趋势包含大规模、多屏幕显示、True 4K 信号传输的需求，支持矩阵式影音切换器，以及最多 80 台显示器组合而成的电视墙。使用者可因应需求任意拼接水平、垂直的电视墙。

VE8962 影音 over IP 延长器具备弹性扩充及灵活运用特性，为适用于广泛环境、指针性且可靠的产品，如贸易展览、机场、大学校园、会议中心、购物商场。



VE8962T



发送器



VE8962R



接收器



产品特性

具超低延迟性的轻量压缩能力

- 通过一条 Cat 5e/6 网络线即可 over IP 传输超低延迟的 True 4K HDMI 信号，点对点最远距离可达 100 m；也可藉由光纤线材传输，最远可达 10 km
- 支持高达 4096 x 2160 @ 60 Hz (4:4:4) 分辨率，呈现无损的高画质影像
- 支持 HDR10 且符合 HDCP 2.2/2.3 规范
- 支持独立立体音频和 HDMI 音频格式，包括 LPCM 7.1 声道、Dolby TrueHD、Dolby Digital Plus 和 DTS-HD Master Audio
- EDID Expert™ - 自动选择最佳 EDID 设定的模式，确保最佳的分辨率并提供优质且顺畅的画面显示

支持多重冗余机制

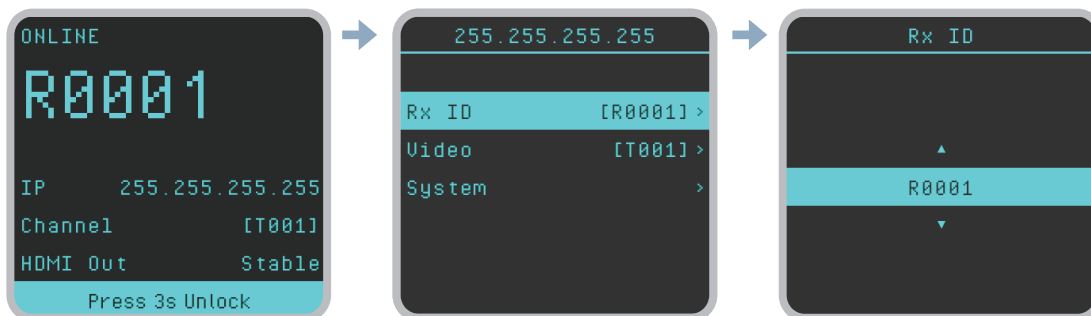
- 电源冗余功能 - 当同时使用 DC 与 PoE 供电时，系统可自动切换；PoE 符合 IEEE 802.3at 标准
- Over IP 冗余功能 - 支持铜线及光纤线材传输 over IP 信号
- 操作冗余功能 - 用户友善 web GUI 及多重控制系统

弹性扩充及灵活性

- 通过局域网络可不受距离限制延伸点对点、多点至多点的影音设定
- 提供多重功能，例如：信号延长器、分配器、矩阵交换器、电视墙和菊式串接应用
- True 4K 升频器 - 转换各视频来源至显示器最佳分辨率
- 内置 8KV/15KV 静电保护
- 可安装于机架上

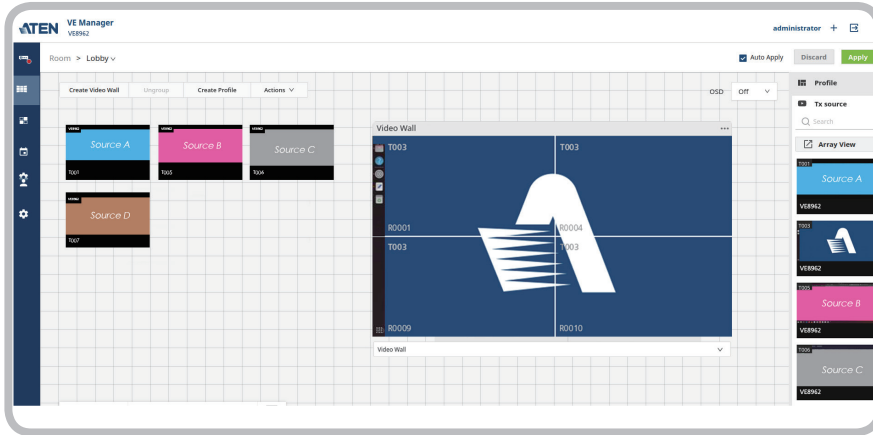
简易 IP 设定

- 配置简易，不需具备广泛的 IT 经验或额外学习
- 指定 ID 码，快速安装，无需复杂的 IP 设定
- 通过上盖面板按钮即可轻松切换输入来源



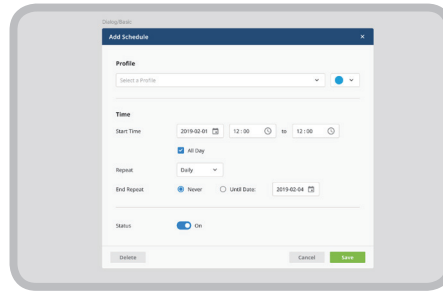
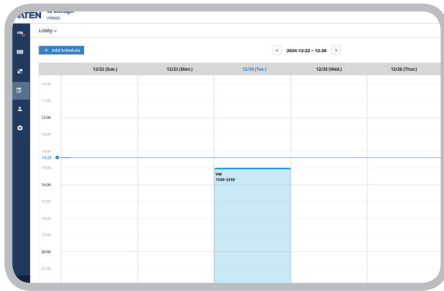
Web GUI 管理，无需额外服务器电脑或软件

- 直观的 web GUI 管理设备，并可与大部分的操作系统兼容
- 使用者初次登入 web GUI 时，可通过「新增设备」页面搜寻所有 VE8962 设备
- Web GUI 支持图像式情境化操作，使用者可依照实际环境照片客制化分类管理页面
- 使用 web GUI 可流畅地预览清晰的 720p 来源影像



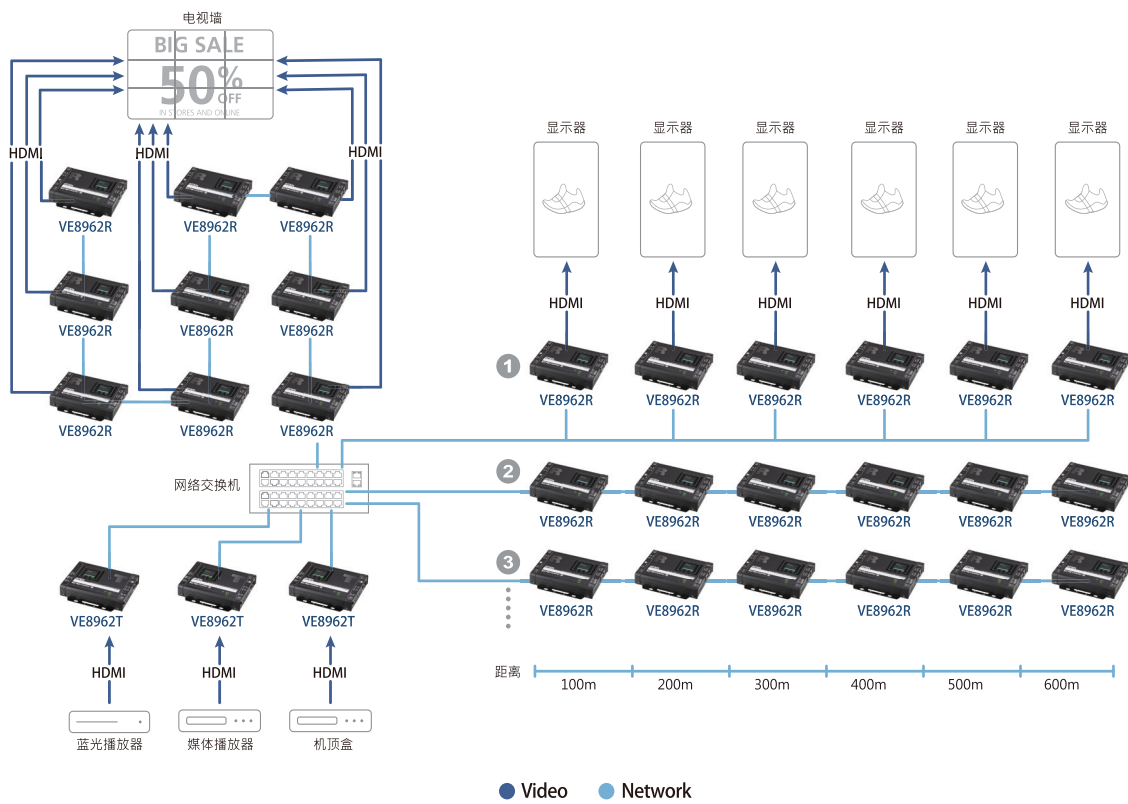
使用者友善的播放排程管理

- 通过用户友善的播放排程管理功能，用户能预先安排影音播放顺序
- 完善且直观的排程管理系统 – 每段播放内容时间间隔可小至分钟，方便使用者做更细致的排程规划
- 通过群组化接收器或电视墙，整合所有 VE8962 设备以编辑或播放内容
- 多个档案可以在选定的时间内，依照自定义的顺序播放



支持菊式串接，适用于大型场景扩充部署

- VE8962R 支持最多 30 台设备的菊式串接*
 - 通过单一连接端口连接多部显示器，有效运用网络交换器的各连接端口，提升使用效率
 - 轻易扩展配置 - 线材配置和系统部署简单，且无需大量网络交换器或线材
 - 适合范围涵盖上百公尺的大规模环境，如：贸易展览、机场、大学校园、会议中心、购物商场
- 备注：仅铜线支持菊式串接



支持电视墙

- 支持最多 8 x 10 的视频墙 (80台显示设备)
- 支持水平或垂直 (90°和 270°旋转) 显示方向
- 通过直观的 web GUI 轻松切换配置配置文件、预览及播放视频来源
- 支持无缝切换功能，用户只需将鼠标光标移动至不同屏幕，即可直观地开关不同电脑*

备注：此功能将在未来的固件更新中提供支持

支持嵌入 / 解嵌音频

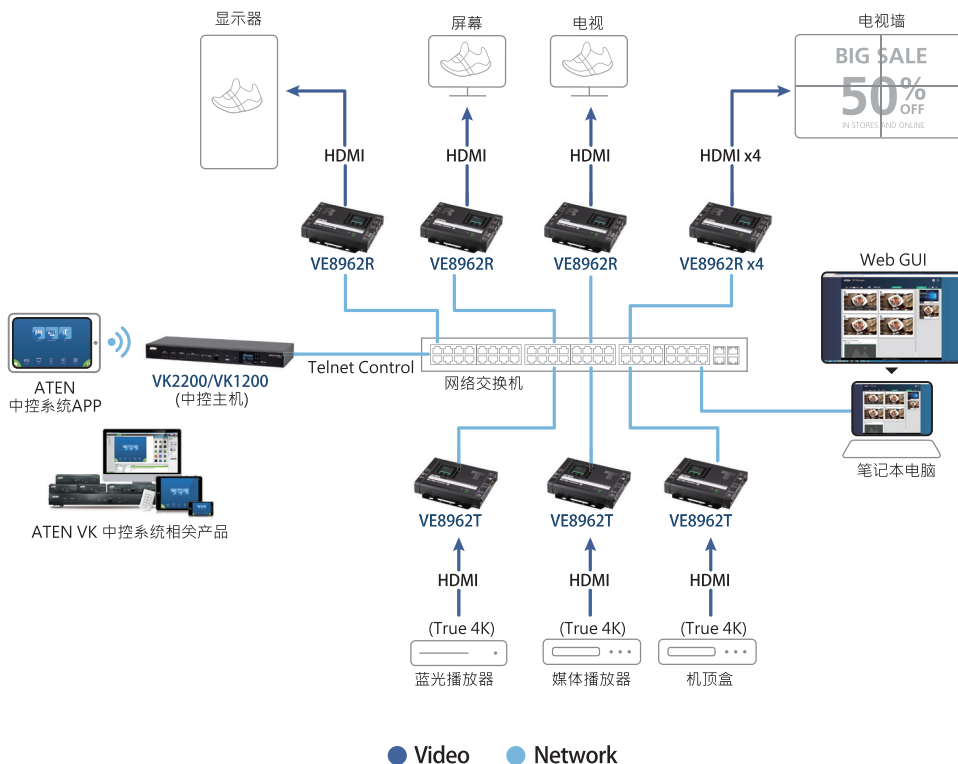
- 发送器 – 可将各别立体声音频嵌入至 HDMI 串流
- 接收器 – 可从 HDMI 串流中解嵌音频串流，并当成各别音频信号传递
- 支持音频矩阵 – 可将音频从选定的发送端路由至选定的接收端，根据不同设备需求灵活设定

多种控制频道

- 本地 HDMI 输入孔 – V8962R 具备本地 HDMI 输入孔，可供使用者更多本地输入源需求，且具备可切换连接端口的按键
- LCM 显示屏幕 – 上方 LCM 显示屏幕供监测 ID 与 IP 地址，及延长器状态
- USB 联机 – USB 连接端口 (USB 2.0) 允许设备联机如键盘、鼠标、磁盘、打印机与其他 USB 周边设备
- 双向 IR 通道 – 一次处理一个方向的 IR 传输
- RS-232 通道 – 双向 RS-232 串行端口允许连接周边设备如触控屏幕及条形码扫描仪
- 支持 Telnet / CLI 及 SSH 协议，进行远程控制、管理与授权的安全通道

搭配 ATEN 控制系统

- 整合系统解决方案 – 搭配 ATEN 中控系统，可让用户轻松通过 CLI, Telnet, RS-232, 或 Restlink 协议操作 VE8962 发送端与接收端
- 简易操作 – 通过触控面板和按键面板，用户可直接操作 VE Manager、电视、投影机、来源播放器和其他在配置中的设备

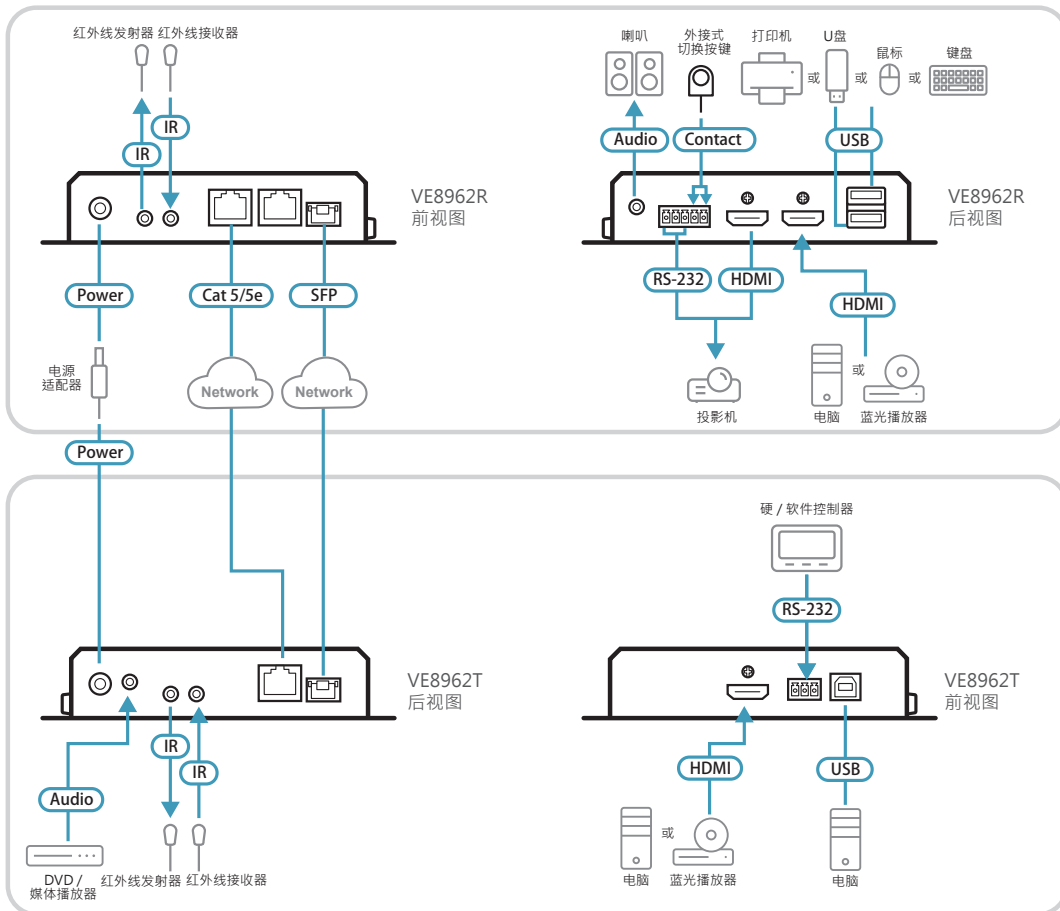


备注：VE8962 支持 PoE 功能，可与 PoE 网络切换器结合，减少电源布线及电源插座。在选择网络切换器及安装之前，请参考实操手册。

高资讯安全防护

- 使用 AES 256 位加密技术来保护 SRTP（安全实时传输协议）音频与视频串流
- 支持 HTTPS 进行安全通讯

备注：因网络架构根据环境而有所不同，如有网络架构相关问题，请参考 ATEN HDMI over IP 视频延伸器系统实操手册或联络代理商以了解更多资讯。



产品规格

	VE8962R	VE8962T
视频输入		
接口	1 x HDMI Type A 母头 (黑)	
阻抗	100 Ω	
最大距离	5m	
视频输出		
接口	1 x HDMI Type A 母头 (黑)	N/A
阻抗	100 Ω	N/A
最大距离	5m	N/A
视频		
最大数据传输速率	平均: 500 ~ 800Mbps	
规范	HDMI (True 4K) 兼容 HDCP2.3 & HDCP2.2	
最大分辨率 / 距离	高达 True 4K@100m (Cat 5e/6, 点对点) * 支持 True 4K: 4096 x 2160 / 3840 x 2160 @ 60Hz (4:4:4)	
视频压缩	Optimized JPEG2000、专有编解码器	
信号延迟	~ 1 帧	
音频		
输入	N/A	1 x HDMI Type A 母头 (黑) 1 x 迷你立体声插孔母头 (绿)
输出	1 x HDMI Type A 母头 (黑) 1 x 迷你立体声插孔母头 (绿)	N/A
连接接口		
设备至设备	2 x RJ-45 母头 (x1 具 PoE+ 功能, x1 具菊式串接功能) 或 1 x SFP+ 模块插槽 (不含 SFP+ 模块)	1 x RJ-45 母头或 1 x SFP+ 模块插槽 (不含 SFP+ 模块)
电源	1 x DC 插孔 (黑) 具锁附功能或 1 x RJ-45 (以太网供电, PoE+)	
控制		
红外线通道	2 x 迷你立体声插孔母头 (双向, 黑)	
RS-232	连接接口: 1 x 3 孔端子台 传输速率: 19200, 数据位: 8 停止位: 1, 无奇偶校验及流量控制	
USB 通道	2 x USB Type-A 母头 (黑)	1 x USB Type-B 母头 (白)
接点输入	连接端口: 1 x 2 极端子台 (Contact IN + GND)	N/A
按钮		
操作模式选择	3 x LCM 屏幕操作按键	
LEDs		
电源	1 x DC 输入 LED 指示灯 (绿) 1 x PoE LED 指示灯 (绿)	
耗电量	DC5V:9.1W PoE:11.38W	DC5V:4.35W PoE:5.4W
作业环境		
操作温度	0 - 40 °C	
储存温度	-20 - 60 °C	
湿度	0 - 80% RH, 无凝结	
机体属性		
外壳材质	金属	
重量	0.74 kg	
尺寸 (长 x 宽 x 高) 有机架	17.02 x 14.69 x 3.00 cm	
尺寸 (长 x 宽 x 高) 无机架	16.60 x 12.49 x 2.90 cm	

北京宏正腾达科技有限公司

北京市海淀区知春路76号京东科技大厦605室
电话: 400-810-0810 传真: +86-10-8296-1318
www.aten.com.cn E-mail: marketing@aten.com.cn

产品资讯如有修改或变更, 恕不另行通知。

Released: 08/2025 V1.0

© Copyright 2025 ATEN® International Co. Ltd.
ATEN and the ATEN logo are registered trademarks of ATEN International Co., Ltd.
All rights reserved. All other trademarks are the property of their respective owners.
HDMI、HDMI 高画质多媒体接口、HDMI 商标外观及 HDMI 标志为 HDMI Licensing Administrator, Inc. 在美国及其他国家的商标或注册商标。

