

## 2/4 端口USB 3.0 8K DisplayPort 双屏幕KVMP™ 多电脑切换器

CS1942DPA / CS1944DPA

CS1942DPA / CS1944DPA 为 ATEN 首款支持 8K 的 KVM 多电脑切换器，承袭企业级设计精髓，提供专业级效能，让使用者可轻松控制多台电脑，使高需求工作环境更高效、整洁，并提升多任务与高分辨率操作体验。

### 专业应用的超高分辨率

CS1942DPA / CS1944DPA 采用 DisplayPort 1.4 并支持 HDR10+，可提供最高 8K@60Hz 与 4K@120Hz 的高更新率影像输出，呈现细腻清晰且顺畅的视觉效果，让用户能同时检视更多内容。内置高阶芯片并搭配高质量线材，确保信号传输稳定，并具备广泛的宽屏幕兼容性，效能优于一般同级产品。非常适合应用于 CAD/CAM 设计、金融交易、办公室多任务桌面作业、沉浸式游戏环境，以及任何需要宽屏幕或多窗口高效率操作的工作流程。

### 多电脑集中管理，打造高效率工作流程

CS1942DPA / CS1944DPA 可通过单一键盘、鼠标与双屏幕配置，集中且高效地管理多台电脑，有效减少线材杂乱，打造整洁的工作环境。CS1942DPA / CS1944DPA 随附所需 DisplayPort 与 USB 线材，安装简单，开箱即可使用。

### 直观便利的切换操作与人体工学设计

CS1942DPA / CS1944DPA 采用精巧机身设计，节省桌面空间，并配置前面板按键，提供直观的电脑切换操作。使用者亦可通过外接切换器、热键、鼠标切换或 RS-232 指令进行控制，弹性因应不同工作流程与系统整合需求。

### 菊式串接解锁四屏幕高效作业

通过两台设备菊式串接，可建构四屏幕显示环境，适合需要同时检视多组高分辨率画面的专业工作情境。CS1942DPA / CS1944DPA 内置 USB 3.1 Gen 1 集线器，提供最高 5 Gbps 传输速度，方便在多台电脑间共享接口设备，无需额外 USB 集线器。



CS1942DPA



CS1944DPA



CS1942DPA 后视图



CS1944DPA 后视图



## 产品特性

### 高效能硬件与极致分辨率

- 通过菊式串接两台双屏幕 KVM 多电脑切换器，可支持四屏幕输出
- 卓越影像质量 – 高达 7680 × 4320 @ 60 Hz、5120 × 2880 @ 60 Hz 及 4096 × 2160 @ 120 Hz
- 两个 USB 3.1 Gen 1 连接端口，支持 SuperSpeed 传输规格，传输速率 5 Gbps
- 支持 DisplayPort Dual-Mode (DP++) 技术<sup>1</sup>
- 支持 MST (Multi-Stream Transport)<sup>2</sup>
- 符合 DisplayPort 1.4 规范
- 兼容 HDCP
- 支持 HDR 10+
- 支持 HD 音频<sup>3</sup>
- 支持热插拔

### 全方位管理与开关

- 一组 USB 键盘与鼠标可控制 2/4 台 DisplayPort 电脑并共享两个 USB 接口设备
- 可通过前面板按键、外接式切换按键、热键、鼠标 4 及 RS 232 指令切换电脑
- 支持 KVM、USB 与音频独立切换，提升系统操作的弹性
- 支持控制端键盘/鼠标仿真与 bypass 功能
- 电源启动侦测 – 自动切换至下一台启动的电脑
- 支持固件更新
- 多语言键盘对应 – 包括英文、日文、法文及德文键盘<sup>5</sup>

### 流畅的实时使用体验

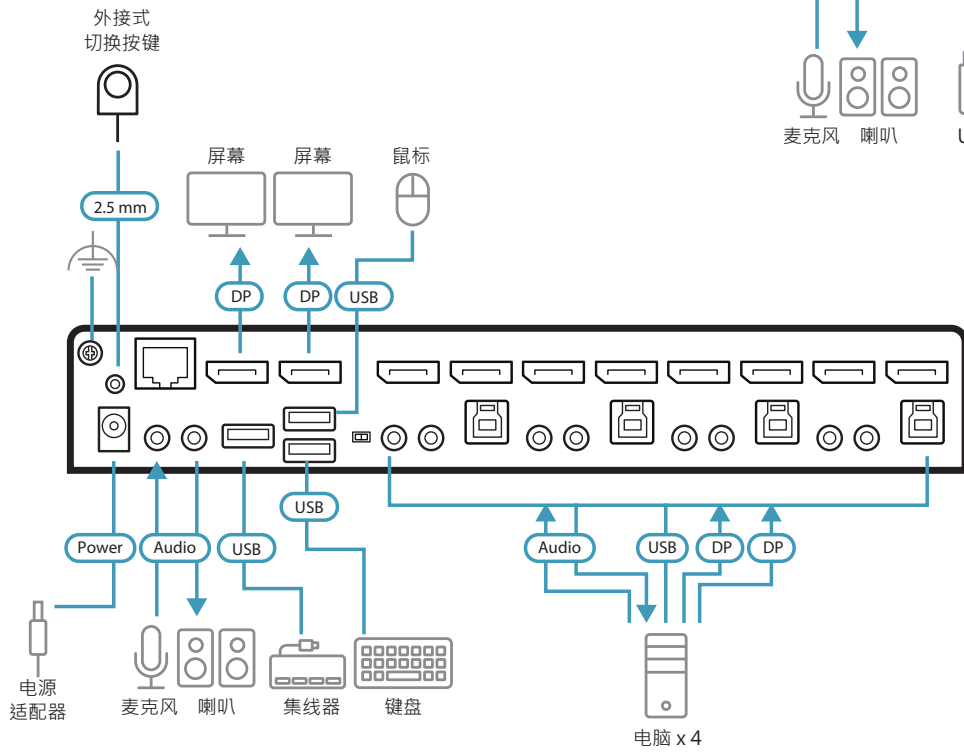
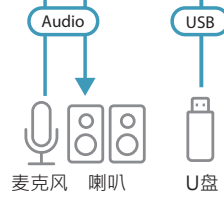
- 即插即用
- 随附所有 DisplayPort/USB 线材及电源供应器，无需额外购买
- 支持多种操作系统 – Windows、Mac 及 Linux

### 备注

1. DisplayPort Dual-Mode (DP++) 需使用支持 DP++ 的转接器（建议使用有供电的 DP++ 转接器），信号来源需相容 DP++。
2. MST（多重串流传输）需显示器本身支持 DisplayPort 1.4 菊链或搭配供电的 DP MST Hub，电脑来源需符合 DisplayPort 1.4。DisplayPort 1.1a 或 1.2 显示器可以作为 DisplayPort 1.4 串接架构中的最后一台显示器。
3. HDMI 的 HD 音频无法独立切换。
4. 使用三键鼠标与鼠标仿真模式开启的情况下才能通过鼠标做电脑切换。
5. PC 键盘组合可仿真 Mac 键盘；但 Mac 键盘仅适用于 Mac 电脑。



CS1944DPA  
前视图



CS1944DPA  
后视图

## 产品规格

	CS1942DPA	CS1944DPA
电脑连接数	2	4
连接端口选择	热键、前面板按键、鼠标滚轮、RS-232 指令、外接式切换按键	
连接接口		
控制端连接端口	2 x USB Type-A 母头 2 x DisplayPort 母头 (黑) 2 x 3.5mm 音频插孔母头 (绿; 1 x 前面板, 1 x 后面板) 2 x 3.5mm 音频插孔母头 (粉; 1 x 前面板, 1 x 后面板)	
KVM (电脑) 连接端口	2 x USB 3.1 Gen1 Type-B 母头 (蓝) 4 x DisplayPort 母头 (黑) 2 x 3.5mm 音频插孔母头 (绿) 2 x 3.5mm 音频插孔母头 (粉)	4 x USB 3.1 Gen1 Type-B 母头 (蓝) 8 x DisplayPort 母头 (黑) 4 x 3.5mm 音频插孔母头 (绿) 4 x 3.5mm 音频插孔母头 (粉)
菊式串接连接端口	1 x RJ-45母头	
电源	1 x 电源插座	
USB连接端口	2 x USB 3.1 Gen1 Type-A母头 (蓝; 1 x前面板; 1 x 后面板)	
开关		
已选择	3 x 按钮	5 x 按钮
工作站选择	1 x 滑动开关	
LED 灯		
KVM	3 (橘)	5 (橘)
音频	3 (绿)	5 (绿)
USB连接	3 (绿)	5 (绿)
模拟功能		
键盘 / 鼠标	USB	
视频	高达7680 x 4320@60 Hz, 5120 x 2160@60Hz, 3840 x 2160@120Hz	
扫描间隔	1-99 秒 (预设值: 5 秒)	
耗电量	DC12V:3.29W	DC12V:4.88W
作业环境		
操作温度	0 – 50°C	
储存温度	-20 – 60°C	
湿度	0-80% RH, 无凝结	
机体属性		
外壳材质	金属	
重量	0.47 kg	0.62 kg
尺寸 (长 x 宽 x 高)	20.00 x 7.18 x 4.30 cm	26.00 x 7.18 x 4.30 cm

产品资讯如有修改或变更，恕不另行通知。

Released: 01/2026 V1.0

© Copyright 2026 ATEN® International Co. Ltd.  
ATEN and the ATEN logo are registered trademarks of ATEN International Co., Ltd.  
All rights reserved. All other trademarks are the property of their respective owners.



## 北京宏正腾达科技有限公司

北京市海淀区知春路76号京东科技大厦605室  
电话: 400-810-0810 传真: +86-10-8296-1318  
www.aten.com.cn E-mail: marketing@aten.com.cn