

USB True 4K DisplayPort / HDMI 光纤KVM 信号延长器 CE980 / CE990

ATEN CE980 / CE990 USB True 4K DisplayPort / HDMI 光纤 KVM 信号延长器藉由一条光纤线材即可将 True 4K 视频、KVM 与控制信号延长 300m (CE980) / 10km (CE990)。此外，通过支持 HDR 10，CE980 / CE990 提供无可比拟的高清画质 (4096 x 2160 / 3840 x 2160 @ 60 Hz 4:4:4) 与色彩准确度。

CE980 / CE990 独特的 DisplayPort / HDMI 二合一连接端口，让近端与远程控制端使用者可根据应用需求连接 HDMI 或 DisplayPort 设备，并可弹性混搭两种两种影像格式的输入 / 输出视频信号，大幅提升设备选择的弹性与安装配置的灵活度。通过光纤线材，CE980 / CE990 也同时延伸键盘 / 鼠标控制信号、RS-232、USB 2.0 数据以及立体声和嵌入式音频，包括 LPCM 7.1CH、Dolby TrueHD、Dolby Digital Plus 和 DTS-HD Master Audio。ATEN 独有的双控制端操作权限功能设计，让用户可通过「自动 / 近端」或「自动 / 远程」按键轻松管理近端和远程控制权限。

CE980 / CE990 长距离传输多种信号的能力，适用于各类需要远距离延伸高质量 KVM 信号的应用场景，例如医疗机构、影音后制、制造业等。



CE990L



CE990R



前视图

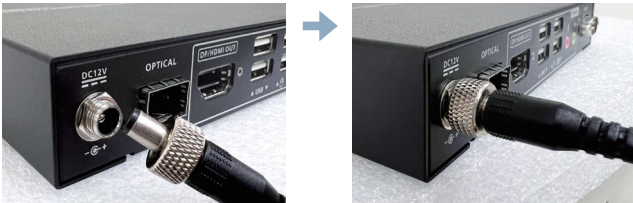


后视图

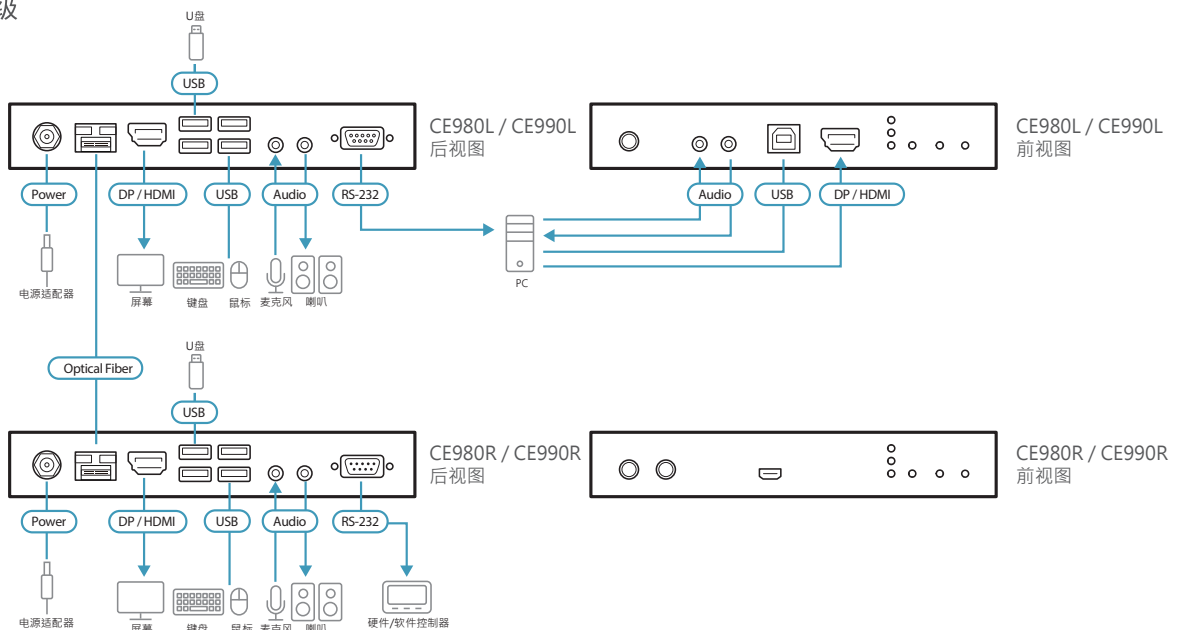


产品特性

- 独特 DisplayPort / HDMI 二合一连接端口支持 DisplayPort 与 HDMI 接口
- 通过光纤线材延伸 DisplayPort / HDMI 影像、键盘 / 鼠标控制信号、立体声 / 嵌入式音频、RS-232 控制信号与 USB 2.0 数据
- 300m (CE980) / 10km (CE990) 超长距离信号传输
- 支持 True 4K 分辨率 4096 x 2160 / 3840 x 2160 @ 60 Hz (4:4:4)，且符合 HDCP 2.2 / 2.3
- 支持 HDR 10，影像更鲜艳饱和
- 双控制端操作权限功能 - 通过「自动 / 近端」或「自动 / 远程」按键管理近端和远程的控制权限
- USB 2.0 扩充端口 - 两端口可使用键盘与鼠标，两端口可使用其他 USB 接口设备
- 通过热键轻松切换近端与远程的 EDID 优先设定
- 支持宽屏幕
- 支持独立立体声 - 麦克风与喇叭
- 支持无损数字音频格式 - LPCM 7.1CH、Dolby TrueHD、Dolby Digital Plus、DTS-HD Master Audio
- 可选购 SFP 模块 - 搭配 2A-141G (300m，支持多种模式，CE980 专用) 或 2A-142G (10km，单一模式，CE990 专用) 即可藉由一条光纤线材提供高达 10 Gbps 的传输速度
- 2X-EA17 HDMI Lock Pro 可确保 HDMI 线稳固安装在连接端口上，防止意外松脱
- 通过 RS-232 可一键执行 PC 唤醒功能
- 即插即用，无需任何软件或驱动程序
- 带锁附功能的 DC 插孔可确保电源稳固安装不脱落



- 内置 8KV/15KV 静电保护
- 支持机架安装
- 固件可升级



产品规格

	CE980L	CE980R
连接接口		
控制端连接端口	4 x USB Type-A 母头 (白) 1 x DisplayPort/HDMI 母头 (黑) 1 x Mini Stereo Jack 母头 (绿) 1 x Mini Stereo Jack 母头 (粉红)	4 x USB Type-A 母头 (白) 1 x DisplayPort/HDMI 母头 (黑) 1 x Mini Stereo Jack 母头 (绿) 1 x Mini Stereo Jack 母头 (粉红)
KVM 连接端口	1 x USB Type-B 母头 (白) 1 x DisplayPort/HDMI 母头 (黑) 1 x Mini Stereo Jack 母头 (绿) 1 x Mini Stereo Jack 母头 (粉红)	N/A
RS-232	1 x DB-9 母头 (黑)	1 x DB-9 公头 (黑)
电源	1 x DC Jack (黑)	
设备至设备	1 x 双向 SFP+ (LC)	
视频		
最大分辨率	高达 4096 x 2160 @ 60Hz (4:4:4) / 3840 x 2160 @ 60Hz (4:4:4)	
LED 指示灯		
视频输入	1 (橘)	N/A
控制端状态	3 (橘)	
视频输出	N/A	1 (橘)
连线	1 (橘)	
电源	1 (绿)	
开关		
操作模式切换	1 x 按键	
PC 唤醒功能	N/A	1 x 按键
光纤		
操作距离	300m 多模 (MM) 光纤 *	
传输速率	单一光纤 : 10 Gbps	
耗电量	DC12V:11.89W	DC12V:9.49W
作业环境		
操作温度	0 - 40° C	
储存湿度	-20 - 60° C	
湿度	0-80% RH, 无凝结	
机体属性		
外壳材质	金属	
重量	0.85 kg	0.84 kg
尺寸 (长 x 宽 x 高)	17.82 x 15.62 x 2.88 cm	

备注:

- 操作距离为略值。最大距离会因光纤类型、带宽、连接头拼接、损耗、模态色散或波长色散、环境因素和扭结等因素而异。
- 建议使用符合 IEC 11801 (OM3) 规范的多模光纤。
- 本设备为 1 类雷射产品, 符合 IEC-60825、FDA 21 CFR 1040.10 和 FDA 21 CFR 1040.11 的安全法规。

产品规格

	CE990L	CE990R
连接接口		
控制端连接端口	4 x USB Type-A 母头 (白) 1 x DisplayPort/HDMI 母头 (黑) 1 x Mini Stereo Jack 母头 (绿) 1 x Mini Stereo Jack 母头 (粉红)	4 x USB Type-A 母头 (白) 1 x DisplayPort/HDMI 母头 (黑) 1 x Mini Stereo Jack 母头 (绿) 1 x Mini Stereo Jack 母头 (粉红)
KVM 连接端口	1 x USB Type-B 母头 (白) 1 x DisplayPort/HDMI 母头 (黑) 1 x Mini Stereo Jack 母头 (绿) 1 x Mini Stereo Jack 母头 (粉红)	N/A
RS-232	1 x DB-9 母头 (黑)	1 x DB-9 公头 (黑)
电源	1 x DC Jack (黑)	
设备至设备	1 x 双向 SFP+ (LC)	
视频		
最大分辨率	高达 4096 x 2160 @ 60Hz (4:4:4) / 3840 x 2160 @ 60Hz (4:4:4)	
LED 指示灯		
视频输入	1 (橘)	N/A
控制端状态	3 (橘)	
视频输出	N/A	1 (橘)
连线	1 (橘)	
电源	1 (绿)	
开关		
操作模式切换	1 x 按键	
PC 唤醒功能	N/A	1 x 按键
光纤		
操作距离	10km 单模 (SM) 光纤 *	
传输速率	单一光纤 : 10 Gbps	
耗电量	DC12V:11.89W	DC12V:9.49W
作业环境		
操作温度	0 - 40° C	
储存温度	-20 - 60° C	
湿度	0-80% RH, 无凝结	
机体属性		
外壳材质	金属	
重量	0.85 kg	0.84 kg
尺寸 (长 x 宽 x 高)	17.82 x 15.62 x 2.88 cm	

备注:

- 操作距离为略值。最大距离会因光纤类型、带宽、连接头拼接、损耗、模态色散或波长色散、环境因素和扭结等因素而异。
- 建议使用符合 IEC 60793- 2-50 B1.1 或 ITU-T G.652.B 规范的单模光纤。
- 本设备为 1 类雷射产品，符合 IEC-60825、FDA 21 CFR 1040.10 和 FDA 21 CFR 1040.11 的安全法规。

产品资讯如有修改或变更，恕不另行通知。

Released: 07/2025 V1.0

© Copyright 2025 ATEN® International Co. Ltd.
ATEN and the ATEN logo are registered trademarks of ATEN International Co., Ltd.
All rights reserved. All other trademarks are the property of their respective owners.



北京宏正腾达科技有限公司

北京市海淀区知春路76号京东科技大厦605室
电话: 400-810-0810 传真: +86-10-8296-1318
www.aten.com.cn E-mail: Marketing@aten.com.cn