

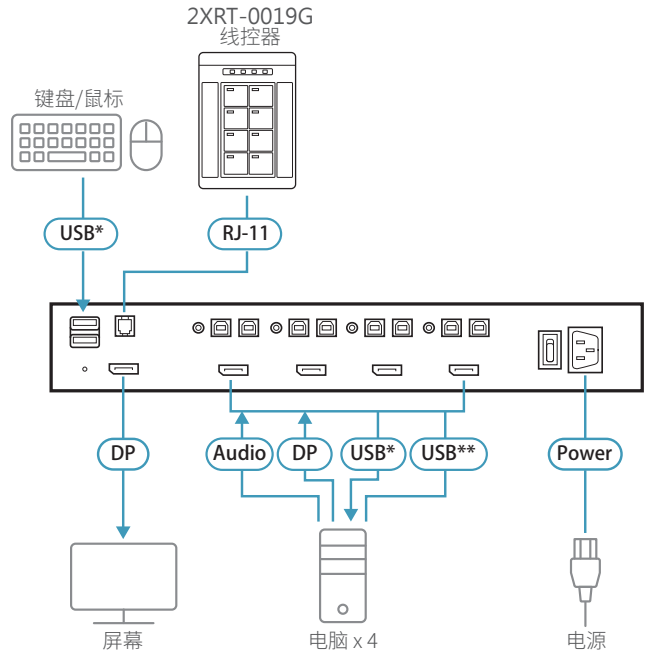
ATEN PP4.0 Secure KVM 线控器

2XRT-0019G

ATEN 2XRT-0019G PP4.0 Secure KVM 线控器 (Remote Port Selector, RPS), 可与 ATEN PP4.0 Secure KVM 多电脑切换器搭配使用, 快速方便地在电脑间进行切换之际, 更同时提高了工作效率、提升了使用上的便捷。线控器无需安装任何额外的软件, 即插即用¹ 即可轻松控制 ATEN PP4.0 Secure KVM 多电脑切换器², 只需按下线控器上的按键即可在电脑间轻松切换, Secure KVM 的状态也会同步反映于 KVM 前面板的 LED 指示灯及线控器上的 LED 指示灯。线控器独有的不间断运作机壳防盗检测及防撕标签设计, 能针对任何意图拆机破坏切换器内部零件的情况, 提供视觉警示, 有效避免恶意攻击并确保机密资料的安全。精巧的外型设计, 使用者在桌面的视线范围内即能轻松进行切换, 避免作业环境杂乱、并大幅提高生产力。

备注:

1. 请确保在 ATEN Secure KVM 多电脑切换器开启前, 连接上线控器。若在 ATEN Secure KVM 多电脑切换器开启后才连接线控器, 将无法侦测到线控器。
2. 线控器专门搭配 ATEN PP v4.0 2/4/8端口Secure KVM 多电脑切换器系列使用。



*USB 键盘/鼠标
**USB CAC

产品规格

	2XRT-0019G
连接接口	
连接端口	RJ-11
LED 指示灯	
线上 / 已选择 (KVM连接端口)	8 (橘色)
线上 / 已选择 (CAC连接端口)	1 (绿色)
键盘锁定	3 (绿色)
线材长度	1.8m
输入额定值	5 V; 0.17 A
耗电量	DC 5 V:0.15 W
作业环境	
操作温度	0-50 °C
储存温度	-20-60 °C
湿度	0 - 80% RH, 无凝结
机体属性	
外壳材质	塑料
重量	0.14kg
尺寸 (长 x 宽 x 高)	7.70 x 11.19 x 3.6cm



产品特性

- 即插即用 - 无需安装额外的软件
- 自动检测机制 - 专门搭配 ATEN PP v4.0 2/4/8端口Secure KVM 多电脑切换器系列使用
- 不间断运作的机壳防盗检测及防撕标签
- 清楚的 LED 指示灯反映 KVM 的即时状态
- 精巧的外型设计以及 1.8m 线长让部署操作轻松简易

北京宏正腾达科技有限公司

北京市海淀区知春路6号锦秋国际大厦A座1802室

电话: 400-810-0810 传真: +86-10-8296-1318

www.aten.com.cn E-mail: Marketing@aten.com.cn

产品资讯如有修改或变更, 恕不另行通知。

Released: 04/2022 V1.0

© Copyright 2022 ATEN® International Co. Ltd.

ATEN and the ATEN logo are registered trademarks of ATEN International Co., Ltd. All rights reserved. All other trademarks are the property of their respective owners.

