

# VP1421

## 4 x 2 True 4K Presentation Matrix Switch with Scaling, DSP, and HDBaseT-Lite Quick Start Guide

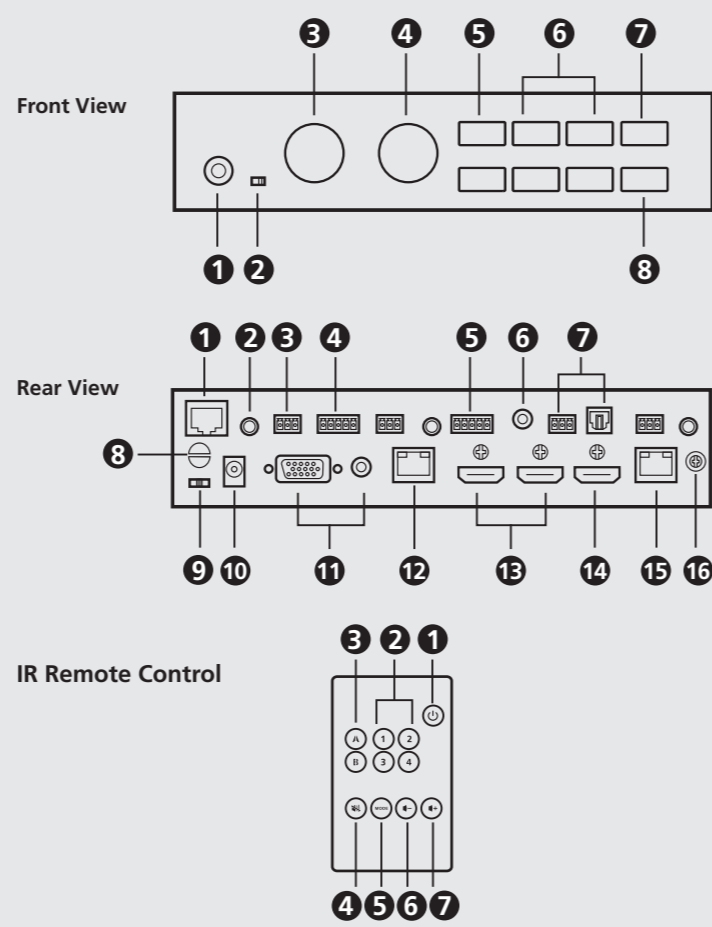


© Copyright 2023 ATEN® International Co. Ltd.  
ATEN and the ATEN logo are registered trademarks of ATEN International Co., Ltd.  
All rights reserved. All other trademarks are the property of their respective owners.

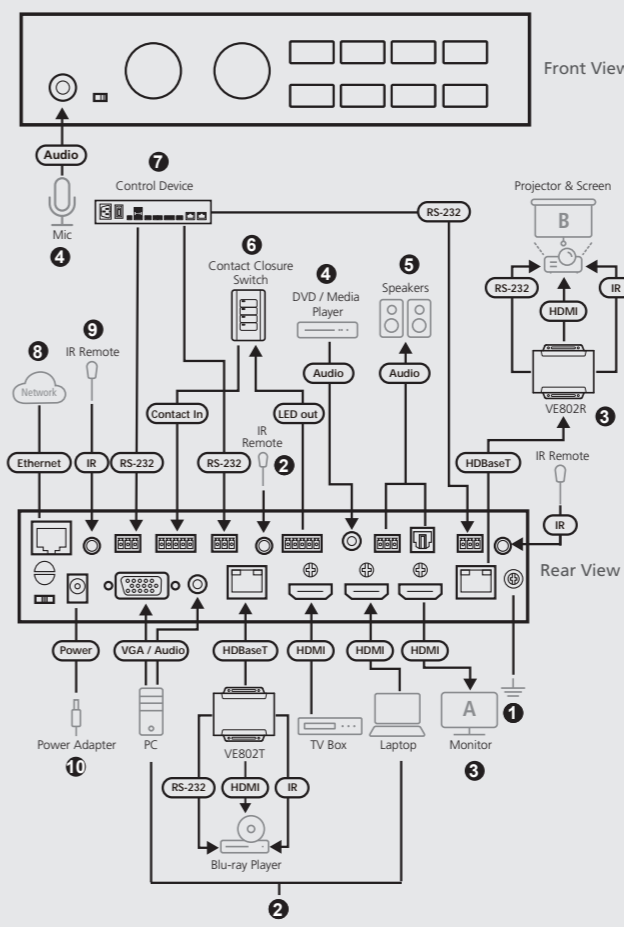
Part No. PAPE-1223-R60G Released: 09/2023



### A Hardware Overview



### B Installation



#### Package Contents

- 1 VP1421 4 x 2 True 4K Presentation Matrix Switch
- 1 IR receiver
- 1 IR remote control
- 4 3-pole terminal blocks
- 2 5-pole terminal blocks
- 1 power adapter
- 1 VPK104 4-Key Contact Closure Remote Pad
- 4 4-pole terminal blocks
- 1 user instructions

#### Support and Documentation Notice

All information, documentation, firmware, software utilities, and specifications contained in this package are subject to change without prior notification by the manufacturer.  
To reduce the environmental impact of our products, ATEN documentation and software can be found online at <http://www.aten.com/download/>

#### Technical Support

[www.aten.com/support](http://www.aten.com/support)

#### Scan for more information



The terms HDMI, HDMI High-Definition Multimedia Interface, and the HDMI Logo are trademarks or registered trademarks of HDMI Licensing Administrator, Inc.

VP1421 4 x 2 True 4K Presentation Matrix Switch with Scaling, DSP, and HDBaseT-Lite

[www.aten.com](http://www.aten.com)

### A Hardware Overview

#### Front View

- 1 MIC In
- 2 Phantom Power Switch
- 3 MIC Volume Control
- 4 Overall Volume Control
- 5 Display Selection Pushbuttons
- 6 Source Selection Pushbuttons
- 7 Power Pushbutton
- 8 Mode Pushbutton

#### Rear View

- 1 Ethernet Port
- 2 IR Receiver Port
- 3 RS-232 Serial Port
- 4 Contact In
- 5 LED Out
- 6 Audio In
- 7 Audio Out
- Stereo Line Out
- Optical Audio Out
- 8 Cable Tie Slot
- 9 PoH Control Switch
- 10 Power Jack
- 11 Source 1
- VGA In
- Stereo Audio In
- 12 Source 2
- HDBaseT In
- RS-232 Serial Port
- IR Port
- 13 Source 3, 4
- HDMI In

- 16 Output / Display A (HDMI Out)
- 15 Output / Display B
- HDBaseT Out
- RS-232 Serial Port
- IR Port

- 16 Grounding Terminal

#### IR Remote Control

- 1 On / Off
- 2 Source
- 3 Display
- 4 Mute
- 5 Mode
- 6 Volume Down
- 7 Volume Up

### B Installation

- 1 Use a grounding wire to ground the unit<sup>1</sup>.
- 2 Connect the unit to video sources.
  - To connect a VGA source, use a VGA cable and a stereo audio cable to connect the source to the Source 1 Ports.
  - To connect a video source via a video extender, connect the HDBaseT In Port to the HDBaseT Out Port of a Tx device via an Ethernet cable<sup>2</sup>.

- 3 Connect the unit to displays.
  - Use an HDMI cable to connect the unit to an HDMI display.
  - To set up a display at a distance, use an Ethernet cable to connect the VP1421's HDBaseT Out Port to the HDBaseT In Port of a suitable Rx device, to which the display is connected<sup>2</sup>.
- 4 (Optional) To supply independent audio, connect an audio source device (e.g. media player) or a microphone to the Audio In Port.
- 5 (Optional) Connect an active speaker to the Audio Out Port.
- 6 (Optional) To control the unit via a contact closure switch, connect the switch to the Contact In and LED Out Ports using the 5-pole Terminal Block.
- 7 (Optional) To configure the unit's settings via RS-232 commands, connect a hardware controller, e.g. ATEN Control Box, to the RS-232 Serial Port using the 3-pole Terminal Block.
- 8 (Optional) To allow access to the web interface, use an Ethernet cable to connect the Ethernet Port of the unit to a network switch.
- 9 (Optional) To control the VP1421 using an IR remote control, connect the IR receiver to the IR Receiver Port.

- 10 Plug the power adapter to the Power Jack. Optionally use the cable tie slot and a cable tie to hold the power cable in place.
- 11 Press the Power Pushbutton to power on the unit.
- 12 Power on all the connected devices.

#### Note

1. Do not omit this step. Proper grounding helps prevent damage to the unit from power surges or static electricity.
2. The VP1421 supports bi-directional RS-232 and IR pass-through.

Commutateur matriciel de présentation True 4K 4 x 2 VP1421 avec scaler, DSP, et HDBaseT-Lite

[www.aten.com](http://www.aten.com)

### A Description de l'appareil

#### Vue de devant

- 1 Port d'entrée MIC
- 2 Interrupteur Phantom
- 3 Contrôle du volume MIC
- 4 Contrôle du volume général
- 5 Boutons de sélection de l'affichage
- 6 Boutons de sélection de la source
- 7 Bouton d'alimentation
- 8 Bouton-poussoir de mode

#### Vue de derrière

- 1 Port Ethernet
- 2 Port récepteur IR
- 3 Port série RS-232
- 4 Port d'entrée de contact
- 5 Port de sortie LED
- 6 Port d'entrée audio
- 7 Ports de sortie audio
- Port de sortie ligne stéréo
- Port de sortie audio optique
- 8 Fente de l'attache de câbles
- 9 Commutateur de commande PoH
- 10 Fiche d'alimentation
- 11 Source 1
- Port d'entrée VGA
- Port d'entrée audio stéréo
- 12 Source 2
- Ports d'entrée HDBaseT
- Port série RS-232
- Port IR
- 13 Source 3, 4
- Ports d'entrée HDMI

- 15 Sortie/Écran A (port de sortie HDMI)
- 16 Sortie/Écran B
- Port de sortie HDBaseT
- Port série RS-232
- Port IR

- 16 Borne de mise à la terre

#### Télécommande IR

- 1 Marche/Arrêt
- 2 Source
- 3 Affichage
- 4 Muet
- 5 Mode
- 6 Réduire le volume
- 7 Augmenter le volume

### B Installation du matériel

- 1 Utilisez un fil de terre pour mettre l'unité à la terre<sup>1</sup>.
- 2 Connectez l'unité aux sources vidéo.
  - Pour connecter une source VGA, utilisez un câble VGA et un câble audio stéréo pour connecter la source aux Ports 1 de la source.
  - Pour connecter une source vidéo via un amplificateur vidéo, connectez le port d'entrée HDBaseT au port de sortie HDBaseT d'un appareil Tx via un câble Ethernet<sup>2</sup>.

- 3 Connecter l'unité aux écrans.
  - Utilisez un câble HDMI pour connecter l'unité à un écran HDMI.
  - Pour configurer un écran à distance, utilisez un câble Ethernet pour connecter le port de sortie HDBaseT du VP1421 au port d'entrée HDBaseT d'un appareil Rx approprié, auquel l'écran est connecté<sup>2</sup>.
- 4 (Facultatif) Pour fournir un audio indépendant, connectez un appareil source audio (tel qu'un lecteur multimédia) ou un microphone au port d'entrée audio.
- 5 (Facultatif) Connectez un haut-parleur actif au port de sortie audio.
- 6 (Facultatif) Pour contrôler l'unité par l'intermédiaire d'un commutateur à fermeture par contact, connectez le commutateur aux ports d'entrée de contact et de sortie LED à l'aide du bloc terminal à 5 pôles.
- 7 (Facultatif) Pour configurer les paramètres de l'unité via les commandes RS-232, connectez un contrôleur matériel, par exemple, le boîtier de commande ATEN, au port série RS-232 à l'aide du bloc terminal à 3 pôles.
- 8 (Facultatif) Pour permettre l'accès à l'interface Web, utilisez un câble Ethernet afin de connecter le port Ethernet de l'unité à un commutateur réseau.
- 9 (Facultatif) Pour contrôler le VP1421 en utilisant une télécommande IR, connectez le récepteur IR au port du récepteur IR.

- 10 Branchez l'adaptateur secteur sur la prise d'alimentation. Utilisez, de manière facultative, l'emplacement de l'attache-câble et un attache-câble pour maintenir le câble d'alimentation en place.
- 11 Appuyez sur le bouton-poussoir d'alimentation de l'unité.
- 12 Allumez tous les appareils connectés.

#### Remarque

1. Ne négligez pas cette étape. Une mise à la terre appropriée aide à prévenir les dommages à l'appareil due aux surtensions ou à l'électricité statique.
2. Le VP1421 prend en charge la transmission bidirectionnelle RS-232 et IR.

VP1421 4 x 2 True 4K Präsentation Matrix Switch mit Skalierung, DSP und HDBaseT-Lite

[www.aten.com](http://www.aten.com)

### A Hardware Übersicht

#### Ansicht von vorne

- 1 MIC Eingang
- 2 Ein/Aus-Schalter (Phantomspeisung)
- 3 MIC Lautstärkeregelung
- 4 Gesamtlautstärkeregelung
- 5 Anzeigewahl-Drucktasten
- 6 Quellenauswahl-Drucktasten
- 7 Ein-/Aus-Drucktaste
- 8 Modusdrucktaste

#### Ansicht von hinten

- 1 Ethernet Anschluss
- 2 IR Empfangsanschluss
- 3 RS-232 serieller Anschluss
- 4 Kontakt Eingang
- 5 LED Ausgang
- 6 Audio-Eingang
- 7 Audio-Ausgänge
- Stereo Line Ausgang
- Optischer Audio Ausgang
- 8 Kabelbinder Schacht
- 9 PoH Steuerungsschalter
- 10 Netzanschluss
- 11 Quelle 1
- VGA-Eingang
- Stereo Audio-Eingang
- 12 Quelle 2
- HDBaseT Eingang
- RS-232 serieller Anschluss
- IR Anschluss
- 13 Quelle 3, 4
- HDMI-Eingang

- 15 Ausgang/Anzeige A (HDMI Ausgang)
- 16 Ausgang/Anzeige B
- HDBaseT Ausgang
- RS-232 serieller Anschluss
- IR Anschluss

- 16 Erdungsanschluss

#### IR Fernbedienung

- 1 Ein/Aus
- 2 Quelle
- 3 Anzeige
- 4 Ton aus
- 5 Modus
- 6 Leiser
- 7 Lauter

### B Hardwareinstallation

- 1 Verwenden Sie ein Erdungskabel, um das Gerät zu erden<sup>1</sup>.
- 2 Schließen Sie das Gerät an Videoquellen an.
  - Um eine VGA-Quelle anzuschließen, verwenden Sie ein VGA-Kabel und ein Stereo Audiokabel, um die Quelle mit den Quelle 1 Anschlüssen zu verbinden.
  - Um eine Videoquelle über eine Videoverlängerung anzuschließen, verbinden Sie den HDBaseT Eingang über ein Ethernetkabel mit dem HDBaseT Ausgang eines Tx Geräts<sup>2</sup>.

- 3 Um bis zu 2 HDMI Quellen anzuschließen, verbinden Sie das/die Gerät(e) über (ein) HDMI Kabel mit dem HDMI Eingang.
- 4 Schließen Sie das Gerät an die Anzeigen an.
  - Verwenden Sie ein HDMI-Kabel, um das Gerät an eine HDMI Anzeige anzuschließen.
  - Um eine Anzeige aus der Ferne einzurichten, verbinden Sie den HDBaseT Ausgang des VP1421 über ein Ethernetkabel mit dem HDBaseT Eingang eines geeigneten Rx Geräts, an das die Anzeige angeschlossen ist<sup>2</sup>.
- 5 (Optional) Um unabhängiges Audio zu liefern, schließen Sie ein Audioquellgerät (z.B. einen Mediaplayer) oder ein Mikrofon an den Audio Eingang an.
- 6 (Optional) Verbinden Sie einen aktiven Lautsprecher mit dem Audio Ausgang.
- 7 (Optional) Um das Gerät über einen Kontaktschließer zu steuern, verbinden Sie den Switch über den 5-poligen Anschlussblock mit den Anschlüssen Kontakt Eingang und LED Ausgang.
- 8 (Optional) Um die Einstellungen des Geräts über RS-232 Befehle zu konfigurieren, schließen Sie einen Hardware Controller, z.B. die ATEN Kontrollbox, über den 3-poligen Anschlussblock an den seriellen RS-232 Anschluss an.
- 9 (Optional) Um den Zugriff auf die Webschnittstelle zu ermöglichen, verwenden Sie ein Ethernet-Kabel, um den Ethernet-Anschluss des Geräts mit einem Netzwerk Switch zu verbinden.

- 10 (Optional) Um den VP1421 mit einer IR-Fernbedienung zu steuern, verbinden Sie den IR-Empfänger mit dem IR-Empfängeranschluss.
- 11 Schließen Sie das Netzteil an die Netzbusse an. Verwenden Sie optional den Kabelbinderschlitz und einen Kabelbinder, um das Netzkabel an seinem Platz zu halten.
- 12 Drücken Sie die Ein-/Aus-Taste, um das Gerät einzuschalten.
- 13 Schalten Sie alle angeschlossenen Geräte ein.

#### Hinweise

1. Lassen Sie diesen Schritt nicht aus. Eine ordnungsgemäße Erdung hilft bei der Vermeidung von Schäden am Gerät durch Stromspitzen oder statischer Elektrizität.
2. Der VP1421 unterstützt bidirektionales RS-232 und IR Passthrough.

Commutador de matriz de presentación 4K real VP1421 4 x 2 con escalado, DSP y HDBaseT-Lite

[www.aten.com](http://www.aten.com)

### A Presentación del hardware

#### Vista frontal

- 1 Puerto de entrada MIC
- 2 Interruptor de alimentación fantasma
- 3 Control de volumen MIC
- 4 Control de volumen total
- 5 Botones de selección de pantalla
- 6 Botones de selección de fuente
- 7 Botón de encendido
- 8 Pulsador de modo

#### Vista posterior

- 1 Puerto Ethernet
- 2 Puerto receptor IR
- 3 Puerto serie RS-232
- 4 Puerto de entrada de contacto
- 5 Puerto de salida LED
- 6 Puerto de entrada de audio
- 7 Puertos de salida de audio
- Puerto de salida de línea estéreo
- Puerto de salida de audio óptico
- 8 Ranura de abrazadera para cables
- 9 Interruptor de control PoH
- 10 Conector de alimentación
- 11 Fuente 1
- Puerto de entrada VGA
- Puerto de entrada de audio estéreo
- 12 Fuente 2
- Puerto de entrada HDBaseT
- Puerto serie RS-232
- Puerto de infrarrojos
- 13 Fuente 3, 4
- Puertos de entrada HDMI

- 15 Salida/Pantalla A (puerto de salida HDMI)
- 16 Salida/Pantalla B
- Puerto de salida HDBaseT
- Puerto serie RS-232
- Puerto de infrarrojos

- 16 Toma de tierra

#### Mando a distancia por infrarrojos

- 1 Encendido/apagado
- 2 Fuente
- 3 Pantalla
- 4 Silencio
- 5 Modo
- 6 Bajar volumen
- 7 Subir volumen

### B Instalación de hardware

- 1 Utilice un cable de conexión a tierra para conectar a tierra la unidad<sup>1</sup>.
- 2 Conecte la unidad a las fuentes de vídeo.
  - Si desea conectar una fuente VGA, utilice un cable VGA y un cable de audio estéreo para conectar la fuente a puertos de entrada 1.
  - Para conectar una fuente de vídeo a través de un extensor de vídeo, conecte el puerto de entrada HDBaseT al puerto de salida HDBaseT de un dispositivo Tx mediante un cable Ethernet<sup>2</sup>.

- 3 Para conectar hasta 2 fuentes HDMI, conecte los dispositivos al puerto de entrada HDMI mediante cables HDMI.
- 4 Conecte la unidad a pantallas.
  - Utilice un cable HDMI para conectar la unidad a una pantalla HDMI.
  - Para configurar una pantalla a distancia, use un cable Ethernet para conectar el puerto de salida HDBaseT del VP1421 al puerto de entrada HDBaseT de un dispositivo Rx adecuado, al que está conectada la pantalla<sup>2</sup>.
- 5 (Opcional) Para suministrar audio independiente, conecte un dispositivo de fuente de audio (p. ej., un reproductor multimedia) o un micrófono, al puerto de entrada de audio.
- 6 (Opcional) Conecte un altavoz activo al puerto de salida de audio.
- 7 (Opcional) Para controlar la unidad mediante un interruptor de cierre de contacto, conecte el interruptor a los puertos de entrada de contacto y salida de LED utilizando el bloque de terminales de 5 polos.
- 8 (Opcional) Para configurar los ajustes de la unidad mediante comandos RS-232, conecte un controlador hardware, por ejemplo, una Caja de control ATEN, al Puerto de serie RS-232 utilizando un bloque de terminales de 3 polos.
- 9 (Opcional) Para permitir el acceso a la interfaz web, utilice un cable Ethernet para conectar el puerto Ethernet de la unidad a un conmutador de red.

- 10 (Opcional) Para controlar el VP1421 mediante un mando a distancia por infrarrojos, conecte el receptor de infrarrojos al puerto del receptor de infrarrojos.
- 11 Conecte el adaptador de alimentación a la toma de alimentación. También puede utilizar una abrazadera para cables y la ranura correspondiente para mantener el cable de alimentación en su sitio.
- 12 Pulse el botón de encendido para encender la unidad.
- 13 Encienda todos los dispositivos conectados.

#### Nota

1. No omita este paso. Una conexión correcta a tierra protege a la unidad de la electricidad estática y de las subidas de tensión.
2. El VP1421 admite pasarela bidireccional por RS-232 e infrarrojos.

Switch matrix per presentazioni 4 x 2 True 4K VP1421 con scalatura, DSP, e HDBaseT-Lite

[www.aten.com](http://www.aten.com)

### A Descrizione hardware

#### Vista anteriore

- 1 Porta ingresso MIC
- 2 Interruttore alimentazione Phantom
- 3 Controllo volume MIC
- 4 Controllo volume generale
- 5 Selezione pulsanti Display
- 6 Pulsanti di selezione della sorgente
- 7 Pulsante di alimentazione
- 8 Pulsante push modalità

#### Vista posteriore

- 1 Porta Ethernet
- 2 Porta ricevitore IR
- 3 Porta seriale RS-232
- 4 Porta ingresso contatto
- 5 Porta uscita LED
- 6 Porta ingresso audio
- 7 Porta uscita audio
- Porta uscita linea stereo
- Porta uscita audio ottico
- 8 Slot fermacavi
- 9 Interruttore controllo PoH
- 10 Jack di alimentazione
- 11 Sorgente 1
- Porta ingresso VGA
- Porta ingresso audio stereo
- 12 Sorgente 2
- Porta ingresso HDBaseT
- Porta seriale RS-232
- Porta IR
- 13 Sorgente 3, 4
- Porte ingresso HDMI

- 15 Uscita/Display A (porta uscita HDMI)
- 16 Uscita/Display B
- Porta uscita HDBaseT
- Porta seriale RS-232
- Porta IR

- 16 Terminale di messa a terra

#### Telecomando IR

- 1 On/Off
- 2 Sorgente
- 3 Display
- 4 Disattiva audio
- 5 Modalità
- 6 Volume giù
- 7 Volume su

### B Installazione hardware

- 1 Usare un cavo per la messa a terra per collegare l'unità alla terra<sup>1</sup>.
- 2 Collegare l'unità alle sorgenti video.
  - Per collegare una sorgente VGA, usare un cavo VGA e un cavo audio stereo per collegare la sorgente alla porta Sorgente 1.
  - Per collegare una fonte video tramite un estensore video, collegare la porta HDBaseT di entrata alla porta HDBaseT di uscita di un dispositivo Tx tramite un cavo Ethernet<sup>2</sup>.

- 3 Per collegare fino a 2 fonti HDMI, collegare il dispositivo o i dispositivi alla porta HDMI di ingresso tramite cavi HDMI.
- 4 Collegare l'unità agli schermi.
  - Usare un cavo HDMI per collegare l'unità a uno schermo HDMI.
  - Per impostare uno schermo a distanza, usare un cavo Ethernet per collegare la porta HDBaseT di uscita del VP1421 alla porta HDBaseT di entrata di un dispositivo Rx adatto, al quale sia connesso lo schermo<sup>2</sup>.
- 5 (Opzionale) Per inviare audio indipendente, collegare un dispositivo sorgente audio (ad esempio un lettore multimediale) o un microfono alla porta ingresso audio.
- 6 (Opzionale) Collegare un altoparlante attivo alla porta di uscita audio.
- 7 (Opzionale) Per controllare l'unità tramite un interruttore a chiusura di contatto, collegare l'interruttore alle porte di ingresso di contatto e di LED di uscita utilizzando la morsettiere a 5 pin.
- 8 (Opzionale) Per configurare le impostazioni dell'unità tramite i comandi RS-232, collegare un controller hardware, ad esempio la scatola di controllo ATEN, alla porta seriale RS-232 usando la morsettiere a 3 pin.
- 9 (Opzionale) Per consentire l'accesso all'interfaccia web, usare il cavo Ethernet per collegare la porta Ethernet dell'unità a uno switch di rete.
- 10 (Opzionale) Per collegare il VP1421 usando un telecomando IR, collegare il ricevitore IR alla porta Ricevitore IR.

- 11 Collegare l'adattatore di alimentazione al jack di alimentazione. È anche possibile usare lo slot fermacavi e un fermacavi per tenere il cavo di alimentazione in posizione.
- 12 Premere il pulsante push di accensione per accendere l'unità.
- 13 Accendere tutti i dispositivi collegati.

#### Nota

1. Non ignorare questo passaggio. Una messa a terra corretta aiuta a evitare danni all'unità derivanti da sbalzi elettrici o elettricità statica.
2. Il VP1421 supporta il pass-through RS-232 e IR bidirezionale.

VP1421 - презентационный матричный коммутатор 4x2, с DSP, поддержкой True 4K, масштабирования и HDBaseT-Lite

[www.aten.com](http://www.aten.com)

### A Обзор аппаратного обеспечения

#### Вид спереди

- 1 Гнездо микрофонного входа
- 2 Выключатель фантомного питания
- 3 Регулятор громкости микрофона
- 4 Общий регулятор громкости
- 5 Кнопки выбора дисплея
- 6 Кнопки выбора источника
- 7 Кнопка питания
- 8 Кнопка выбора режима

#### Вид сзади

- 1 Порт Ethernet
- 2 Порт приемника ИК-сигналов
- 3 Последовательный порт RS-232
- 4 Порт Contact In
- 5 Порт LED Out
- 6 Гнездо звукового входа
- 7 Разъемы звукового выхода
- Разъем стереофонического линейного выхода
- Оптический разъем звукового выхода
- 8 Слот для кабельной стяжки
- 9 Управляющий переключатель PoH
- 10 Разъем питания
- 11 Источник 1
- Входной разъем VGA
- Разъем стереофонического звукового входа
- 12 Источник 2
- Порт HDBaseT In
- Последовательный порт RS-232
- ИК-порт
- 13 Источник 3, 4
- Порты HDMI In

- 15 Выход/дисплей A (порт HDMI Out)
- 16 Выход/дисплей B
- Порт HDBaseT Out
- Последовательный порт RS-232
- ИК-порт

- 16 Клемма заземления

#### ИК-пульт ДУ

- 1 Вкл/Выкл
- 2 Источник
- 3 Дисплей
- 4 Без звука
- 5 Режим
- 6 Уменьшение громкости
- 7 Увеличение громкости

### B Установка аппаратного обеспечения

- 1 Заземлите блок с помощью заземляющего провода<sup>1</sup>.
- 2 Подключите устройство к источникам видеосигнала.
  - Для подключения источника сигнала VGA используйте кабель VGA, а для подключения источника к разъемам Источник 1 - стереофонический звуковой кабель.
  - Для подключения источника видеосигнала через видеотранслятор подсоедините входной порт HDBaseT к выходу HDBaseT на передающем устройстве (Tx) с помощью кабеля Ethernet<sup>2</sup>.
  - Для подключения до 2-х источников HDMI подключите их к входным портам HDMI с помощью кабелей HDMI.

- 3 Подключ

Матричний комутатор з функціями масштабування VP1421 4 x 2 True 4K, DSP і HDBaseT-Lite					www.aten.com
<b>А</b> <b>Огляд апаратного забезпечення</b>					
<b>Вигляд спереду</b>					
<b>1</b> Вхідний порт Мікрофону	<b>5</b> Кнопки вибору дисплея	<b>10</b> Кнопки вибору дрержера	<b>15</b> Вихідний порт HDBaseT	<b>20</b> Последіовний порт RS-232	<b>25</b> ІЧ-порт
<b>2</b> Вимикач фантомного живлення	<b>6</b> Кнопки вибору дрержера	<b>7</b> Кнопка живлення	<b>8</b> Кнопка Режимів	<b>9</b> Перемикач управління PoH	<b>10</b> Роу'єм живлення
<b>3</b> Управління гучністю Мікрофона	<b>11</b> Держеро 1	<b>12</b> Держеро 2	<b>13</b> Держеро 3, 4	<b>14</b> Вхідні порти HDMI	<b>15</b> Вхідний стерео аудіопорт
<b>4</b> Управління загальною гучністю	<b>12</b> Держеро 1	<b>13</b> Держеро 2	<b>14</b> Вхідні порти HDBaseT	<b>15</b> Последіовний порт RS-232	<b>16</b> ІЧ-порт
<b>Вигляд ззаду</b>	<b>17</b> Держеро 1	<b>18</b> Держеро 2	<b>19</b> Держеро 3, 4	<b>20</b> Вхідні порти HDMI	<b>21</b> Держеро 1
<b>1</b> Порт Ethernet	<b>2</b> Порт ІЧ-приймача	<b>3</b> Последіовний порт RS-232	<b>4</b> Вхідний порт контактів	<b>5</b> Вхідний стерео аудіопорт	<b>6</b> Вихідний порт світлодіодів
<b>7</b> Вихідний аудіопорт	<b>8</b> Вихідні аудіопорти	<b>9</b> Порт лінійого стерео виходу	<b>10</b> Порт оптичного аудіо виходу	<b>11</b> Слот для кабельної стяжки	<b>12</b> Держеро 1
<b>13</b> Слот для кабельної стяжки	<b>14</b> Держеро 2	<b>15</b> Держеро 3, 4	<b>16</b> Вхідні порти HDMI	<b>17</b> Держеро 1	<b>18</b> Держеро 2
Switch de Matriz de Apresentação VP1421 4 x 2 True 4K com Escalonamento, DSP, e HDBaseT-Lite					www.aten.com

## А Vista do hardware

### Vista frontal

- Porta de entrada MIC
- Interruptor Phantom Power
- Controlo de Volume MIC
- Controlo Geral de Volume
- Porta Ethernet
- Porta Recetora IR
- Porta serial RS-232
- Porta de entrada de Contacto
- Porta de saída LED
- Porta de entrada áudio
- Portas de saída áudio
- Porta de Saída Line Estéreo
- Porta de Saída Áudio Ótica
- Ranhura de fita de cabos

- Porta Ethernet
- Porta Recetora IR
- Porta serial RS-232
- Porta de entrada de Contacto
- Porta de saída LED
- Porta de entrada áudio
- Portas de saída áudio
- Porta de Saída Line Estéreo
- Porta de Saída Áudio Ótica
- Ranhura de fita de cabos
- Interruptor de Controlo PoH
- Tomada de alimentação
- Fonte 1
- Porta de entrada VGA
- Porta de entrada áudio estéreo
- Fonte 2
- Porta de entrada HDBaseT
- Porta de série RS-232
- Porta IR
- Fonte 3, 4
- Portas de entrada HDMI

VP1421 4 x 2 Ölçeklendirilmiş, DSP ve HDBaseT-Lite ile Gerçek 4K Sunum Matrisi Svç					www.aten.com
--	--	--	--	--	--------------

## А Donanım İnceleme Önden Görünüm

- MIC Girişi Bağlantı Noktası
- Phantom Güç Düğmesi
- MIC Ses Kontrolü
- Genel Ses Kontrolü
- Ekran Seçme Düğmeleri
- Kaynak Seçme Düğmeleri
- Güç Düğmesi
- Mod Düğmesi

### Arka Görünüm

- Ethernet Bağlantı Noktası
- IR Alıcı Bağlantı Noktası
- RS-232 Seri Bağlantı Noktası
- Kontakt Girişi Bağlantı Noktası
- LED Çıkışı Bağlantı Noktası
- Ses Girişi Bağlantı Noktası
- Ses Çıkışı Bağlantı Noktaları
- Stereo Hat Çıkışı Bağlantı Noktası
- Optik Ses Çıkışı Bağlantı Noktası
- Kablo Bağlama Yuvası
- PoH Kontrol Svici
- Güç Jackı
- Kaynak 1
- VGA Girişi Bağlantı Noktası
- Stereo Ses Girişi Bağlantı Noktası
- Kaynak 2
- HDBaseT Girişi Bağlantı Noktası
- RS-232 Seri Bağlantı Noktası
- IR Bağlantı Noktası
- Kaynak 3, 4
- HDMI Girişi Bağlantı Noktaları

Przełącznik VP1421 4 x 2 True 4K Presentation Matrix z obsługą skalowania, DSP i HDBaseT-Lite					www.aten.com
---	--	--	--	--	--------------

## А Przejąd sprzętu

### Widok z przodu

- Port wejścia mikrofonu
- Przełącznik zasilania Phantom
- Sterowanie głośnością mikrofonu
- Sterowanie głośnością ogólną
- Przyciski wyboru ekranu
- Przyciski wyboru źródła
- Przycisk zasilania
- Przycisk trybu

### Widok z tyłu

- Port Ethernet
- Port podczerwieni (IR)
- Port szeregowy RS-232
- Port wejścia styku
- Port wejścia LED
- Port wejścia audio
- Porty wejścia audio
- Port stereofonicznego wyjścia liniowego
- Port optycznego wyjścia audio
- Gniazdo na opaskę kablową
- Przełącznik sterujący PoH
- Gniazdo zasilania
- Źródło 1
- Port wejścia VGA
- Port stereofonicznego wejścia audio
- Źródło 2
- Port wejścia HDBaseT
- Port szeregowy RS-232
- Port IR
- Źródło 3, 4
- Porty wejścia HDMI

VP1421 – Switch matricial pentru prezentare 4 x 2 True 4K cu scalare, DSP și HDBaseT-Lite					www.aten.com
---	--	--	--	--	--------------

## А Препрате hardware

### Vedere frontală

- Intrare microfon
- Comutator de alimentare fantomă
- Control volum microfon
- Control volum general
- Butoane selectare afișaj
- Butoane selectare sursă
- Buton alimentare
- Buton mod

- Buton control PoH
- Port Ethernet
- Port receptor IR
- Port serial RS-232
- Intrare contact
- Ieșire LED
- Intrare audio
- Ieșire audio
- Ieșire linie stereo
- Ieșire audio optică
- Fantă legare cablu
- Buton control PoH
- Mufa jack alimentare
- Sursă 1
- Intrare VGA
- Intrare audio stereo
- Sursă 2
- Intrare HDBaseT
- Port serial RS-232
- Port IR
- Sursă 3, 4
- Intrare HDMI

VP1421 4 入2 出カブレゼンマトリックススイッチャー(スケーラー)/DSP 内蔵、True 4K/HDBaseT-Lite 対応					www.aten.com
--	--	--	--	--	--------------

## А 製品各部名称

### フロントパネル

- MIC入力ポート
- ファントム電源スイッチ
- MICボリュームコントロール
- マスターボリュームコントロール
- ディスプレイ選択ボタン
- ソース選択ボタン
- 電源フッシュボタン
- モードフッシュボタン

### リアパネル

- イーサネットポート
- IRレシーバーポート
- RS-232シリアルポート
- コネクタ入力ポート
- LED出力ポート
- オーディオ入力ポート
- オーディオ出力ポート
- ステレオライン出力ポート
- オプティカルオーディオ出力ポート
- ケーブルタイラスト
- PoHコントロールスイッチ
- 電源ジャック
- ソース 1
- VGA入力ポート
- ステレオオーディオ入力ポート
- ソース 2
- HDBaseT入力ポート
- RS-232シリアルポート
- IRポート
- ソース 3, 4
- HDMI入力ポート

VP1421 4 x 2 True 4K 프렌트데이션 매트릭스 스위치 with 스케일러 , DSP, HDBaseT-Lite					www.aten.com
--	--	--	--	--	--------------

## А 하드웨어 리뷰

### 전면

- 마이크 입력 포트
- 팬용 전원 스위치
- 마이크 볼륨 조절
- 전체 볼륨 조절
- 디스플레이 선택 푸시버튼
- 디스플레이 선택 푸시버튼
- 소스 선택 푸시버튼
- 전원 푸시버튼
- 모드 푸시버튼

- 이더넷 포트
- IR 수신기 포트
- RS-232 시리얼 포트
- 컨택트 입력 포트
- LED 출력 포트
- 오디오 입력 포트
- 오디오 출력 포트
- 스테레오 라인 출력 포트
- 광 오디오 출력 포트
- 케이블 타이 슬롯
- PoH 제어 스위치
- 전원 잭
- 소스 1
- VGA 입력 포트
- 스테레오 오디오 입력 포트
- 소스 2
- HDBaseT 입력 포트
- RS-232 시리얼 포트
- IR 포트
- 소스 3, 4
- HDMI 입력 포트

VP1421 4 x 2 True 4K 矩阵式演示切换器带 Scaling、DSP 和 HDBaseT-Lite					www.aten.com
---	--	--	--	--	--------------

## А 硬件检视

### 前视图

- 麦克风输入端口
- 幻象电源开关
- 麦克风音量控制
- 整体音量控制
- 显示选择按钮
- 信号源选择按钮
- 电源按钮
- 模式按钮

### 后视图

- 以太网网络端口
- 红外接收器端口
- RS-232 串口
- 连接输入端口
- LED 输出端口
- 音频输入端口
- 音频输出端口
- 立体声输出端口
- 光学音频输出端口
- 线缆扎带槽
- PoH 控制开关
- 电源插孔
- 信号源 1
- VGA 输入端口
- 立体声音频输入端口
- 信号源 2
- HDBaseT 输入端口
- RS-232 序列埠
- 红外端口
- 信号源 3、4
- HDMI 输入端口

VP1421 4 x 2 True 4K 矩阵式簡報切换器，搭載升頻器、DSP 和 HDBaseT-Lite					www.aten.com
--	--	--	--	--	--------------

## А 硬體檢視

### 前視圖

- 麥克風輸入
- Phantom 電源開關
- 麥克風音量控制
- 整體音量控制
- 顯示裝置選擇按鈕
- 訊號源選擇按鈕
- 電源按鈕
- 模式按鈕

### 後視圖

- 乙太網路連接埠
- 紅外線接收器連接埠
- RS-232 序列埠
- 接線輸入
- LED 輸出
- 音訊輸入
- 音訊輸出
- 立體聲接線輸出
- 光纖音訊輸出
- 束線帶槽
- PoH 控制開關
- 電源插孔
- 訊號源 1
- VGA 輸入
- 立體聲音訊輸入
- 訊號源 2
- HDBaseT 輸入
- RS-232 序列埠
- 紅外線埠
- 訊號源 3、4
- HDMI 輸入

Вихід/Дисплей А (Вихідний порт HDMI)					www.aten.com
--------------------------------------	--	--	--	--	--------------

## А Выхід/Дисплей В

- Вихідний порт HDBaseT
- Последіовний порт RS-232
- ІЧ-порт

## ІЧ-пульт дистанційного керування

- Увімк./вимк.
- Держеро
- Дисплей
- Без звуку
- Режим
- Зменшення гучності
- Збільшення гучності

## В Установка обладнання

- Скористайтесь проводом заземлення, щоб заземлити пристрій¹.
- Підключіть пристрій до джерел відео.
  - Для підключення дрержера VGA використовуйте кабель VGA і стерео аудіокабель для підключення дрержера до портів Держеро 1.
  - Щоб під'єднати дрержеро відеосигналу через подовжувач відеосигналу, під'єдняйте вхідний порт HDBaseT до вихідного порту HDBaseT пристрою Tx за допомогою кабелю Ethernet².

Terminal de ligação terra					www.aten.com
---------------------------	--	--	--	--	--------------

- Saída/Ecrã A (Porta de Saída HDMI)
- Saída/Ecrã B
  - Porta de saída HDBaseT
  - Porta de série RS-232
  - Porta IR

### Telecomando IR

- Ligado/Desligado
- Fonte
- Ecrã
- Sem som
- Modo
- Baixar Volume
- Aumentar Volume

## В Instalação do hardware

- Utilize um fio de ligação à terra para ligar a unidade à terra¹.
- Ligue a unidade a fontes vídeo.
  - Para ligar uma fonte VGA, use um cabo VGA e cabo áudio estéreo para ligar a fonte às Portas Fonte 1.
  - Para ligar uma fonte de vídeo através de um extensor de vídeo, ligue a porta de entrada HDBaseT na porta de saída HDBaseT de um dispositivo

Çıkış/Ekran A (HDMI Çıkışı Bağlantı Noktası)					www.aten.com
--	--	--	--	--	--------------

- Çıkış/Ekran B
  - HDBaseT Çıkışı Bağlantı Noktası
  - RS-232 Seri Bağlantı Noktası
  - IR Bağlantı Noktası

### IR Uzaktan Kumanda

- Açık/Kapalı
- Kaynak
- Ekran
- Sessiz
- Mod
- Sesi Alçalt
- Sesi Yükselt

## В Donanım Kurulumu

- Ünitesi¹ topraklamak için bir topraklama kablosu kullanın.
- Ünitesi video kaynaklarına bağlayın.
  - Bir VGA kaynağını bağlamak için, kaynağı Kaynak 1 Bağlantı Noktalarna bağlamak üzere bir VGA kablosu ve bir stereo ses kablosu kullanın.
  - Video uzatıcı aracılıyla bir video kaynağını bağlamak için bir

Wyjście/Wyświetlacz A (Port wyjścia HDMI)					www.aten.com
---	--	--	--	--	--------------

- Wyjście/Wyświetlacz B
  - Port wyjścia HDBaseT
  - Port szeregowy RS-232
  - Port IR

### Pilot IR

- Wł./wył.
- Źródło
- Ekran
- Wyciszenie
- Tryb
- Zmniejszenie głośności
- Zwiększenie głośności

## В Instalação sprzętu

- W celu uziemienia urządzenia należy posłużyć się przewodem uziemiającym¹.
- Podłącz urządzenie do źródeł wideo.
  - Aby podłączyć źródło VGA, użyj kabla VGA i stereofonicznego kabla audio, aby podłączyć źródło do portów źródła 1.
  - W celu podłączenia źródła wideo poprzez urządzenie do rozszerzania zasięgu sygnału wideo, należy podłączyć port wejściowy HDBaseT do

Wyjście/Wyświetlacz A (Port wyjścia HDMI)					www.aten.com
---	--	--	--	--	--------------

- Ieșire / Afișaj A (ieșire HDMI)
- Ieșire / Afișaj B
  - Ieșire HDBaseT
  - Port serial RS-232
  - Port IR

### Telecomandă IR

- Pornire / Oprire
- Sursă
- Afișaj
- Dezactivare sunet
- Mod
- Mișorare volum
- Creștere volum

## В Instalare

- Utilizați un fir de împământare pentru a realiza împământarea unității¹.
- Conectați unitatea la sursele video.
  - Pentru a conecta o sursă VGA, utilizați un cablu VGA și un cablu audio stereo pentru a conecta sursa la porturile sursă 1.
  - Pentru a conecta o sursă video prin intermediul unui extender video, conectați portul de intrare HDBaseT la portul de ieșire HDBaseT al

出力/ディスプレイ A (HDMI出力ポート)					www.aten.com
-------------------------	--	--	--	--	--------------

- 出力/ディスプレイB
  - HDBaseT出力ポート
  - RS-232シリアルポート
  - IRポート

### IRリモコン

- ON/OFF
- ソース
- ディスプレイ
- ミュート
- モード
- ボリュームダウン
- ボリュームアップ

## В ハードウェアのセットアップ

- 接地線を使用して、本製品を接地してください。
  - VGAソースを接続するには、VGAケーブルとステレオオーディオケーブルを使用してソース1ポートにソースを接続します。
  - ビデオエクステンダーを介してビデオソースを接続するには、イーサネットケーブルを使用してHDBaseT入力ポートをTxデバイスのHDBaseT 출력 포트에 연결하세요。

- 출력/디스플레이 A (HDMI 출력 포트)
- 출력/디스플레이 B
  - HDBaseT 출력 포트
  - RS-232 시리얼 포트
  - IR 포트

### IR 리모컨

- 켜기/끄기
- 소스
- 디스플레이
- 음소거
- 모드
- 볼륨 다운
- 볼륨 업

## В 하드웨어 설치

- 접지선을 사용해 장비를 접지하세요¹.
- 장치를 비디오 소스에 연결합니다.
  - VGA 소스를 연결하려면, VGA 케이블과 스테레오 오디오 케이블을 사 용하여 소스를 소스 1 포트에 연결합니다.
  - 비디오 소스를 비디오 연장기로 연장하려면, HDBaseT In 포트를 Tx 의 HDBaseT 출력 포트에 이더넷 케이블 2로 연결하세요。

输出/显示器 A (HDMI 输出端口)					www.aten.com
----------------------	--	--	--	--	--------------

- 输出/显示器 B
  - HDBaseT 输出端口
  - RS-232 串口
  - 红外端口

### IR 遥控器

- 开/关
- 信号源
- 显示
- 静音
- 模式
- 降低音量
- 提高音量

## В 硬件安装

- 使用接地线将本机接地¹。
- 将设备连接到视频源。
  - 要连接 VGA 信号源，请使用 VGA 线和立体音频线将信号连接到信号源 1 端口。
  - 如需通过视频延长器连接视频源，请通过以太网线缆将HDBaseT输入端口连接到Tx设备的HDBaseT输出端口²。

输出/显示器 A (HDMI 输出)					www.aten.com
--------------------	--	--	--	--	--------------

- 输出/显示器 B
  - HDBaseT 输出
  - RS-232 序列埠
  - 红外線埠

### IR 遙控器

- 開 / 關
- 訊號源
- 顯示輸出
- 靜音
- 模式
- 降低音量
- 提高音量

## В 安裝

- 使用接地線將本設備接地¹。
- 將設備連接到訊號源。
  - 若要連接 VGA 訊號源，請使用 VGA 線和立體聲音訊線，將訊號源設備連接到訊號源 1 的連接埠。
  - 若要透過視訊延長器連接視訊訊號源，請使用乙太網路線將HDBaseT輸入埠連接到Tx設備的HDBaseT 輸出埠²。

- Щоб під'єднати до 2 джерел HDMI, під'єднайте пристрій(и) до вхідного порту HDMI за допомогою кабелю(ів) HDMI.
- Підключіть пристрій до дисплея.
- За допомогою кабелю HDMI під'єднайте пристрій до дисплея HDMI.
- Щоб налаштувати дисплей на відстані, скористайтесь кабелем Ethernet для під'єднання вихідного порту HDBaseT VP1421 до вхідного порту HDBaseT відповідного пристрою Rx, до якого під'єднано дисплей².

- (Необов'язково) Щоб забезпечити незалежний звук, підключіть пристрій дрержера аудио (наприклад мультимедійний програвач) або мікрофон до порту аудіовходу.
- (Необов'язково) Підключіть активний динамік до порту аудіовиходу.
- (Додатково) Щоб керувати пристром за допомогою перемикача замикання контакту, під'єднайте перемикач до портів Contact In та LED Out за допомогою 5-контактної клемної колодки.
- (Додатково) Для виконання налаштувань пристрою за допомогою команд RS-232 під'єднайте контролер обладнання (наприклад, Блок керування ATEN) до відповідного порту RS-232 за допомогою 3-контактної клемної колодки.

Tx através de um cabo Ethernet².					www.aten.com
----------------------------------	--	--	--	--	--------------

- Para ligar até 2 fontes HDMI, ligue o(s) dispositivo(s) à porta de entrada HDMI através do(s) cabo(s) HDMI.
- Ligue a unidade a ecrãs.
  - Use um cabo HDMI para ligar a unidade a um ecrã HDMI.
- Para definir um ecrã à distância, utilize um cabo Ethernet para ligar a porta de saída HDBaseT do VP1421 à porta de entrada HDBaseT de um dispositivo Rx adequado, no qual é ligado o ecrã².

- (Opcional) Para fornecer áudio independente, ligue um dispositivo de fonte áudio, (por ex., leitor multimídia) ou microfone à porta Entrada Áudio.
- (Opcional) Ligue um altifalante ativo à porta de saída Áudio.
- (Opcional) Para controlar a unidade através de um interruptor de fecho de contacto, ligue o interruptor às portas de entrada de contacto e saída LED usando o bloco de terminais de 5 pólos.
- (Opcional) Para configurar as definições da unidade através de comandos RS-232, ligar a controlador de hardware, por ex., caixa de controlo ATEN, à porta de série RS-232 usando um bloco de terminais de 3 pólos.

Terminal de ligação terra					www.aten.com
---------------------------	--	--	--	--	--------------

- Ethernet² kablosu kullanılarak Tx cihazının HDBaseT Giriş Bağlantı Noktasını HDBaseT Çıkışı Bağlantı Noktasına bağlayın.
- 2 adede kadar HDMI kaynağını bağlamak için cihaz(lar)ı HDMI kablo-suyla HDMI Giriş Bağlantı Noktasına bağlayın.

### Ünitesi ekranlara bağlayın.

- Ünitesi bir HDMI ekranı bağlamak için bir HDMI kablosu kullanın.
- Uzak mesafede görüntü kurmak için bir Ethernet kablosu kullanarak VP1421'in HDBaseT Çıkışı Bağlantı Noktasını monitörün bağıl² olduğu uygun Rx cihazının HDBaseT Giriş Bağlantı Noktasına bağlayın.
- (İsteğe bağıl) Bağımsız ses sağlamak için, bir ses kaynağı aygıtını (örn. Medya oynatıcı) veya bir mikrofonu Ses Giriş Bağlantı Noktasına bağlayın.
- (İsteğe bağıl) Ses Çıkışı Bağlantı Noktasına aktif bir hoparlör bağlayın.
- (İsteğe bağıl) Ünitesi bir kontak kapama anahtarıyla kontrol etmek için 5'li Klemens kullanarak anahtarı Kontakt Girişi ve LED Çıkışı Bağlantı Nokta-larına bağlayın.
- (İsteğe bağıl) Ünitenin ayarlarını