

# VE66DTH

## 6 x 6 Dante Audio Interface with HDMI

### Quick Start Guide

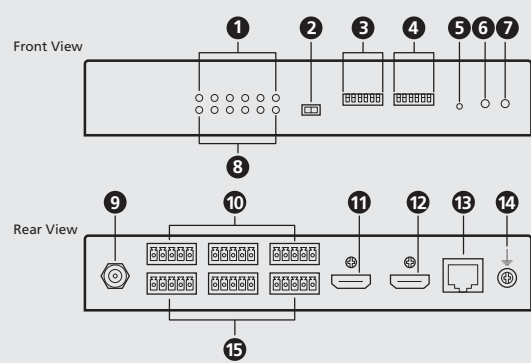


© Copyright 2023 ATEN® International Co. Ltd.  
ATEN and the ATEN logo are registered trademarks of ATEN International Co., Ltd.  
All rights reserved. All other trademarks are the property of their respective owners.

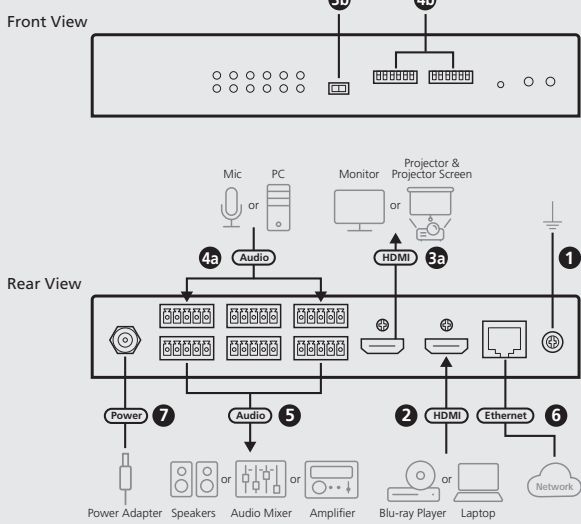
Part No. PAPE-1223-T30G Released: 10/2023



## A Hardware Overview



## C Installation

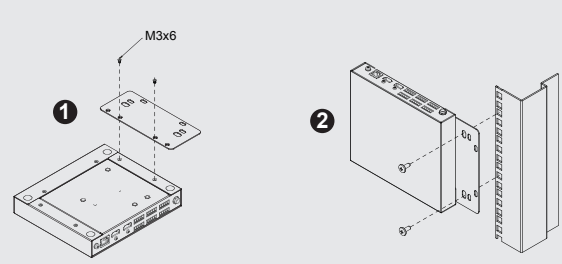


The VE66DTH can also be mounted on system racks using VE-RMK1U Rack Mount Kit. For detailed setup instruction, see *VE-RMK1U Installation Guide*.

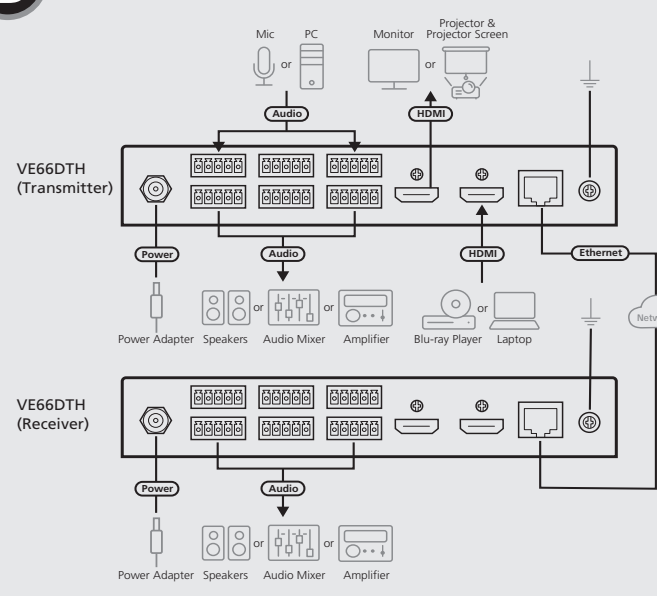
## C Installation

- Ground the VE66DTH by connecting one end of a grounding wire to the grounding terminal and the other end to a suitable ground object.  
**Note:** Do not omit this step. Proper grounding helps to prevent damage to the unit from power surges or static electricity.
- Use an HDMI cable to connect an HDMI source to the HDMI input port.
- (a) Use an HDMI cable to connect an HDMI-enabled display.  
(b) The HDMI output audio could be selected by DIP switch from local HDMI input, Dante audio input, or mute.  
**Note:** The HDMI output will be terminated if the local HDMI input is unplugged or without any input signal.
- (a) Connect up to six audio input devices to the mic / line input ports. The audio mic / line inputs status LED light solid when the audio input channel is active.  
(b) Optionally turn on the pre-amp or Phantom power by DIP switch in front of the device per channel.
- Connect up to six audio output devices (e.g. speaker, audio mixer, or amplifier)

## B Rack Mount



## D Dante Transceiver Application



## Package Contents

- 1 VE66DTH 6 x 6 Dante Audio Interface with HDMI
- 6 5-pole terminal blocks
- 4 foot pads
- 1 mounting kit
- 1 power adapter
- 1 user instructions

## Support and Documentation Notice

All information, documentation, firmware, software utilities, and specifications contained in this package are subject to change without prior notification by the manufacturer.  
To reduce the environmental impact of our products, ATEN documentation and software can be found online at <http://www.aten.com/download/>

## Technical Support

[www.aten.com/support](http://www.aten.com/support)

## Scan for more information



The terms HDMI, HDMI High-Definition Multimedia Interface, and the HDMI Logo are trademarks or registered trademarks of HDMI Licensing Administrator, Inc.

[www.aten.com](http://www.aten.com)

## VE66DTH 6 x 6 Dante Audio Interface with HDMI

### A Hardware Overview

#### Front View

- audio mic / line input status LEDs
- HDMI out audio selection switch
- mic input pre-amp switch
- mic input Phantom power switch
- reset button
- Dante link LED
- power LED
- audio line output status LEDs

#### Rear View

- power jack
- audio mic / line input ports
- HDMI output port
- HDMI input port
- Dante link port (Ethernet)
- grounding terminal
- audio line output ports

### B Rack Mount

For convenience and flexibility, the VE66DTH can be mounted on system racks. To rack mount a unit, do the following:

- Screw the mounting bracket into the bottom of the unit as shown in the diagram above.
- Screw the bracket into any convenient location on the rack.  
**Notes:** The rack screws are not provided. We recommend that you use M5x12 Philips Type I cross, recessed type screws.

## Interface audio VE66DTH 6 x 6 Dante avec HDMI

### A Survol du matériel

#### Vue de devant

- LED d'état d'entrée micro/ligne audio
- commutateur de sélection audio de sortie HDMI
- commutateur de préamplificateur d'entrée micro
- commutateur d'alimentation Phantom d'entrée micro
- bouton de réinitialisation
- LED de lien Dante
- LED d'alimentation
- LED d'état de sortie de ligne audio

#### Vue de derrière

- prise d'alimentation
- ports d'entrée micro/ligne audio
- port de sortie HDMI
- port d'entrée HDMI
- port de lien Dante (Ethernet)
- terminal de terre
- ports de sortie de ligne audio

### B Montage sur rack

Pour plus de commodité et de flexibilité, le VE66DTH peut être monté sur des racks système. Pour monter une unité en rack, effectuez ce qui suit :

- Vissez le support d'assemblage au bas de l'unité comme indiqué dans le diagramme ci-dessus.
- Vissez le support dans un quelconque emplacement pratique sur le rack.  
**Remarque :** Les vis de rack ne sont pas fournies. Nous vous recommandons d'utiliser des vis cruciformes M5x12 Philips de type I, à encastrer.

## VE66DTH 6 x 6 Dante Audioschnittstelle mit HDMI

### A Hardware Übersicht

#### Ansicht von vorne

- Audio Mic / Line Eingang Status LEDs
- HDMI Ausgang Audio Auswahlschalter
- Mic Eingang Vorverstärker Schalter
- Mic Eingang Phantomspeisung Schalter
- Reset Taste
- Dante Link LED
- Netz LED
- Audio Line Ausgang Status LEDs

#### Ansicht von hinten

- Netzbusche
- Audio Mic / Line Eingangsanschlüsse
- HDMI Ausgangsanschluss
- HDMI Eingangsanschluss
- Dante Link Anschluss (Ethernet)
- Erdungsanschluss
- Audio Line Ausgangsanschlüsse

### B Rack-Montage

Aus Komfort- und Flexibilitätsgründen kann der VE66DTH an Systemracks montiert werden. Gehen Sie zur Montage eines Gerätes in einem Rack wie folgt vor:

- Schrauben Sie die Montagehalterung wie in der obigen Abbildung gezeigt an die Unterseite des Geräts.
- Schrauben Sie die Halterung an eine geeignete Stelle im Rack.  
**Hinweis:** Die Rackschrauben sind nicht im Lieferumfang enthalten. Wir empfehlen die Verwendung von M5x12 Philips Typ I Kreuzschlitzschrauben mit Vertiefung.

## VE66DTH Interfaz de audio Dante 6 x 6 con HDMI

### A Vista general del hardware

#### Vista frontal

- LED de estado de entrada de línea/audio de micrófono
- comutador de selección de audio de salida HDMI
- comutador del preamplificador de entrada de micrófono
- comutador de alimentación Phantom de entrada de micrófono
- botón restablecer
- LED de conexión Dante
- LED de alimentación
- LED de estado de salida de línea de audio

#### Vista posterior

- conector de alimentación
- puertos de entrada de línea/audio de micrófono
- puerto de salida HDMI
- puerto de entrada HDMI
- puerto de enlace Dante (Ethernet)
- terminal de conexión a tierra
- puerto de salida de línea de audio

### B Montaje en bastidor

Para comodidad y flexibilidad, el VE66DTH se pueden montar en racks del sistema. Para montar una unidad en un rack, haga lo siguiente:

- Atornille el soporte de montaje en la parte inferior de la unidad como se muestra en el esquema de arriba.
- Atornille el soporte en cualquier lugar conveniente en el bastidor.  
**Nota:** No se proporcionan los tornillos del bastidor. Recomendamos que utilice tornillos Philips tipo I M5x12 de estrella, empotrados.

## Interfaccia audio VE66DTH 6 x 6 con HDMI

### A Panoramica dell'Hardware

#### Vista anteriore

- LED di stato della linea audio in ingresso o del microfono
- selettore uscita audio HDMI
- interruttore ingresso microfono pre-amp
- interruttore ingresso microfono Phantom power
- pulsante di ripristino
- LED Link Dante
- LED di accensione
- LED di stato della linea audio in uscita

#### Vista posteriore

- cavo di alimentazione
- porte della linea audio in ingresso o del microfono
- porta di uscita HDMI
- porta di ingresso HDMI
- porta link Dante (Ethernet)
- terminale di messa a terra
- porte linea audio in uscita

### B Montaggio sostegno

Per comodità e flessibilità, è possibile mostrare il VE66DTH sui rack del sistema. Fare come segue per installare l'unità sul sostegno:

- Avvitare la staffa di montaggio sulla base dell'unità come mostrato nel diagramma qua sopra.
- Fissare la staffa nella posizione più comoda sul sostegno.  
**Nota:** Le viti di fissaggio non sono incluse. Consigliamo di usare viti a stella incassate Philips M5x12 di tipo I.

## 6 x 6 звуковой интерфейс Dante с HDMI

### A Основные элементы

#### Вид спереди

- Индикаторы состояния микрофонов/линейных аудиовыходов
- Переключатель режима аудиовыхода HDMI
- Переключатель режима предусилителей микрофонов входов
- Переключатель фантомного питания микрофонов входов
- Кнопка сброса
- Индикатор соединения Dante Link
- Индикатор питания
- Индикаторы состояния линейных аудиовыходов

#### Вид сзади

- гнездо питания
- Порты микрофонов/линейных аудиовыходов
- Выходной порт HDMI
- Входной порт HDMI
- Порт Dante Link (Ethernet)
- Терминал заземления
- Линейные аудиовыходы

### B Монтаж в стойку

Для удобства и универсальности блок VE66DTH можно монтировать в системных стойках. Для монтажа блока в стойке выполните следующие действия:

- Привинтите монтажный кронштейн к нижней части устройства, как показано на рисунке выше.
- Привинтите монтажный кронштейн в любом удобном месте.  
**Примечание:** Винты для стоек не входят в комплект поставки. Мы рекомендуем использовать крестовые винты Phillips M5 x 12 мм типа I с потайной головкой.

Die VE66DTH kann mit dem VE-RMK1U Rack Montageset auch auf Systemracks montiert werden.

Für eine detaillierte Installationsanleitung siehe *VE-RMK1U Installationsanleitung*.

### C Installation

- Erden Sie die VE66DTH, indem Sie ein Ende eines Erdungskabels mit dem Erdungsanschluss und das andere Ende mit einem geeigneten geerdeten Gegenstand verbinden.  
**Hinweis:** Lassen Sie diesen Schritt nicht aus. Eine angemessene Erdung hilft bei der Verhinderung von Geräteschäden durch Spannungsspitzen oder statische Elektrizität.
- Verwenden Sie ein HDMI-Kabel, um eine HDMI-Quelle an den HDMI-Eingangsanschluss anzuschließen.
- (a) Verwenden Sie ein HDMI-Kabel, um ein HDMI-fähiges Display anzuschließen.  
(b) Der HDMI Audioausgang kann über den DIP Schalter vom lokalen HDMI Eingang, dem Dante Audio Eingang oder der Stummhaltung ausgewählt werden.  
**Hinweis:** Die HDMI Ausgabe wird beendet, wenn der lokale HDMI Eingang getrennt wird oder kein Eingangssignal vorhanden ist.
- (a) Schließen Sie bis zu sechs Audio Eingangsgeräte an die Mic / Line Eingangsanschlüsse an. Die Status LED der Audio Mic / Line Eingänge leuchten, wenn der Audioeingangskanal aktiv ist.  
(b) Schalten Sie optional den Vorverstärker oder die Phantomspeisung über den DIP

to the line output ports. The audio line outputs status LEDs light solid when the audio output channel is active.

- To allow Dante audio over IP matrix and extension application, use an Ethernet cable to connect the Dante link port to a network switch. The Dante link LED lights solid orange when the connection is stable.
- (Optional) Plug the power adapter cable into the power jack on the VE66DTH. The VE66DTH can be powered on by an Ethernet cable if the Dante link port (Ethernet) is connected to a PoE network switch. The power LED lights solid green when the power supply is stable.  
**Note:** The VE66DTH prioritizes the power supply from the power adapter when the power adapter is plugged in.
- Power on all the connected devices.

### D Dante Transceiver Application

The VE66DTH can be used as a Dante Interface as a transmitter and a receiver. When used as a transmitter, it connects audio input devices to the Dante network. When used as a receiver, it extends the audio output with non-Dante implemented audio mixer and amplifier.

des sorties de ligne audio s'allument en continu lorsque le canal de sortie audio est actif.

- Pour autoriser la matrice audio sur IP de Dante et l'application d'extension, utilisez un câble Ethernet pour connecter le port de lien Dante à un commutateur réseau. La LED de lien Dante s'allume en orange fixe lorsque la connexion est stable.
- (Facultatif) Branchez le câble de l'adaptateur d'alimentation dans la prise d'alimentation de l'unité VE66DTH. L'unité VE66DTH peut être alimentée via un câble Ethernet si le port de lien Dante (Ethernet) est connecté à un commutateur de réseau PoE. La LED d'alimentation s'allume en vert fixe lorsque l'alimentation électrique est stable.  
**Remarque :** L'unité VE66DTH privilégie l'alimentation électrique de l'adaptateur d'alimentation si un adaptateur d'alimentation est branché.
- Allumez tous les appareils connectés.

### D Application de l'émetteur-récepteur Dante

L'unité VE66DTH peut être utilisée comme interface Dante et comme émetteur et récepteur. Lorsqu'elle est utilisée comme émetteur, elle connecte les appareils d'entrée audio au réseau Dante. Lorsqu'elle est utilisée comme récepteur, elle étend la sortie audio avec un mixeur audio ou un amplificateur sans Dante.

Schalter an der Vorderseite des Geräts pro Kanal ein.

- Schließen Sie bis zu sechs Audio Ausgangsgeräte (z.B. Lautsprecher, Audiomixer oder Verstärker) an die Line Ausgangsanschlüsse an. Die Status LEDs der Audio Line Ausgänge leuchten, wenn der Audioausgangskanal aktiv ist.
- Verwenden Sie ein Ethernet-Kabel, um den Dante Link Anschluss mit einem Netzwerk Switch zu verbinden, um Dante Audio über IP Matrix und einer Erweiterungsanwendung zu ermöglichen. Die Dante Link LED leuchtet orange, wenn die Verbindung stabil ist.
- (Optional) Stecken Sie das Netzteilkabel in die Netzbusche der VE66DTH. Die VE66DTH kann über ein Ethernet-Kabel eingeschaltet werden, wenn der Dante Link Anschluss (Ethernet) mit einem PoE Netzwerk Switch verbunden ist. Die Netz LED leuchtet grün, wenn die Stromversorgung stabil ist.  
**Hinweis:** Die VE66DTH priorisiert die Stromversorgung vom Netzteil, wenn das Netzteil angeschlossene ist.
- Schalten Sie alle angeschlossenen Geräte ein.

### D Dante Transceiver Anwendung

Die VE66DTH Dante Schnittstelle kann als Sender und Empfänger verwendet werden. Wenn sie als Sender verwendet wird, verbindet sie Audio Eingangsgeräte mit dem Dante Netzwerk. Wenn sie als Empfänger verwendet wird, erweitert sie den Audioausgang mit einem nicht von Dante implementierten Audiomixer und Verstärker.

Conecte hasta seis dispositivos de salida de audio (por ejemplo, altavoz, mezclador de audio o amplificador) a los puertos de salida de línea. Los LED de estado de salidas de audio de línea se iluminan cuando el canal de salida de audio está activo.

- Para permitir la aplicación de extensión y matriz de audio Dante sobre IP, utilice un cable Ethernet para conectar el puerto de enlace Dante a un conmutador de red. El LED de enlace Dante se iluminará en naranja fijo cuando la conexión sea estable.
- (Opcional) Enchufe el cable del adaptador de alimentación en el conector de alimentación del VE66DTH. El VE66DTH se puede encender a través de un cable Ethernet si el puerto de enlace Dante (Ethernet) está conectado a un conmutador de red PoE. El LED de encendido se iluminará en verde cuando la fuente de alimentación sea estable.  
**Nota:** El VE66DTH priorizará la fuente de alimentación del adaptador de corriente cuando el adaptador de corriente está enchufado.
- Encienda todos los dispositivos conectados.

### D Aplicación del tranceptor Dante

El VE66DTH se puede utilizar como una interfaz Dante, como un transmisor y un receptor. Si se utiliza como transmisor, conecta dispositivos de entrada de audio a la red Dante. Si se utiliza como receptor, extiende la salida de audio con un mezclador y un amplificador de audio no implementado por Dante.

Per permettere l'applicazione di Dante audio over IP matrix e l'estensione, usare un cavo Ethernet per collegare la porta di link di Dante a un interruttore di rete. Il LED di link di Dante è fisso sull'arancione quando la connessione è stabile.

- (Opzionale) Collegare il cavo dell'alimentatore alla presa della corrente del VE66DTH. Si può alimentare il VE66DTH con un cavo Ethernet se la porta di link (Ethernet) di Dante è collegata a un interruttore di rete PoE. Il LED di link di Dante è fisso sul verde quando l'alimentazione è stabile.  
**Nota:** Il VE66DTH dà priorità all'alimentazione dall'adattatore quando questo è collegato.
- Accendere tutti i dispositivi collegati.

### D Applicazione Ricetrasmittente Dante

Si può usare il VE66DTH anche come interfaccia Dante, come trasmettitore o ricevitore. Se usato come trasmettitore, connette dispositivi in ingresso audio alla rete di Dante. Se usato come ricevitore, estende l'uscita audio a mixer e amplificatori senza implementazione Dante.

для каждого канала с помощью DIP-переключателей на передней панели устройства.

- Подключите к линейным аудиовыходам до шести устройств вывода звука (напр. динамики, аудиомикшер или усилители аудиосигнала). Если каналы аудиовыходов активны, индикаторы состояния линейных выходов горят постоянно.
- Для передачи звука Dante через матричные IP-решения подключите порт Dante Link к сетевому коммутатору с помощью кабеля Ethernet. При стабильном соединении индикатор Dante Link горит оранжевым.
- (Дополнительно) Подключите кабель адаптера питания к разъему питания на VE66DTH. Если порт Dante Link (Ethernet) подключен к сетевому коммутатору с PoE, питание VE66DTH может осуществляться по кабелю Ethernet. При стабильном соединении индикатор Dante Link горит зеленым.  
**Примечание:** При подключении к VE66DTH адаптера питания, приоритетное является питание от адаптера.
- Включите все подсоединенные устройства.

### D Применении приемопередатчика Dante

Устройство VE66DTH может использоваться в роли передатчика или приемника сигналов звуковой интерфейса Dante. При использовании в роли передатчика, оно позволяет подключать входные аудиоустройства к сети Dante. При

### Operation

The VE66DTH is operated over an IP LAN. Setting up the units on a network allows point-to-point, point-to-multipoint, and multipoint-to-multipoint computer to console operation by connecting multiple VE66DTH or Dante built-in devices on the same IP LAN. User can download the Dante Controller to the setup from ATEN VE66DTH product page or Audinate official website (<https://www.audinate.com/products/software/dante-controller?lang=en>). For more detailed installation & operation methods, please refer to the *VE66DTH user manual*.

### Firmware Upgrade

The VE66DTH's firmware can be upgraded through the Internet connection via the web GUI or firmware upgrade tool. Connect an Ethernet cable to the Dante Link PoE Port to a PC to perform the upgrade. For more information, please refer to the *VE66DTH user manual*.

### Fonctionnement

L'unité VE66DTH est utilisée sur un IP LAN. Installer les unités sur un réseau permet à un ordinateur point-à-point, point-à-multipoint ou multipoint-à-multipoint de traiter les opérations en connectant de multiples appareils avec VE66DTH ou Dante équipé sur le même IP LAN. L'utilisateur peut télécharger le Contrôleur Dante pour l'installation depuis la page du produit ATEN VE66DTH ou depuis le site officiel Audinate (<https://www.audinate.com/products/software/dante-controller?lang=en>). Pour une installation et une méthode d'utilisation plus détaillées, veuillez consulter le *mode d'emploi de VE66DTH*.

### Mise à niveau du micro-logiciel

Le micrologiciel de VE66DTH peut être mis à niveau avec une connexion Internet via l'interface graphique web ou l'outil de mise à niveau du micrologiciel. Connectez un câble Ethernet au port PoE de lien Dante sur un PC pour effectuer la mise à niveau. Pour plus d'informations, veuillez consulter le *mode d'emploi de VE66DTH*.

### Bedienung

Die VE66DTH wird über ein IP-LAN betrieben. Die Einrichtung der Geräte in einem Netzwerk ermöglicht Punkt-zu-Punkt-, Punkt-zu-Multipunkt- und Multipunkt-zu-Multipunkt Computer den Konsolenbetrieb durch Anschluss mehrerer VE66DTH oder Geräte mit integriertem Dante an dasselbe IP-LAN. Der Benutzer kann den Dante Controller von der ATEN VE66DTH Produktseite oder der offiziellen Audinate Webseite (<https://www.audinate.com/products/software/dante-controller?lang=en>) für die Einrichtung herunterladen. Für weitere Details zur Installation und Bedienung lesen Sie bitte das *VE66DTH Benutzerhandbuch*.

### Firmwareaktualisierung

Die Firmware der VE66DTH kann über die Internetverbindung mittels Web-GUI oder Firmware Upgrade Tool aktualisiert werden. Schließen Sie ein Ethernetkabel an den Dante Link PoE Anschluss eines PCs an, um das Upgrade durchzuführen. Weitere Informationen finden Sie im *VE66DTH Benutzerhandbuch*.

### Funcionamiento

El VE66DTH se opera a través de una LAN IP. La configuración de las unidades en una red permite que los ordenadores punto a punto, punto a multipunto y multipunto a multipunto funcionen con la consola mediante la conexión de múltiples dispositivos incorporados VE66DTH o Dante en la misma LAN IP. El usuario podrá descargar el controlador Dante a la configuración desde la página del producto ATEN VE66DTH o el sitio web oficial de Audinate (<https://www.audinate.com/products/software/dante-controller?lang=en>). Para obtener más información sobre la instalación y el método de operación, consulte el *manual del usuario del VE66DTH*.

### Actualización de firmware

El firmware del VE66DTH se puede actualizar a través de la conexión a Internet mediante Web GUI o la herramienta de actualización de firmware. Para realizar la actualización, conecte un cable Ethernet al puerto PoE de enlace Dante y a un PC. Para más información, consulte el *manual del usuario del VE66DTH*.

### Funzionamento

Il VE66DTH è gestito tramite IP LAN. Impostare le unità di una rete permette di effettuare operazioni da punto a punto, da punto a multi-punto, e da multi-punto a multi-punto, connettendo più dispositivi VE66DTH o Dante sulla stessa IP LAN. Gli utenti possono scaricare il controller per Dante dalla pagina del prodotto di ATEN VE66DTH o dal sito ufficiale di Audinate (<https://www.audinate.com/products/software/dante-controller?lang=en>). Per ulteriori informazioni sull'installazione e l'uso, vedi il *manuale delle istruzioni del VE66DTH*.

### Aggiornamento firmware

Si può aggiornare il firmware del VE66DTH tramite connessione internet via Web GUI o con lo strumento di aggiornamento del firmware. Per aggiornare connetti un cavo ethernet alla porta link PoE di Dante e a un PC. Per ulteriori informazioni, vedi il *manuale delle istruzioni del VE66DTH*.

использовании в роли приемника, оно позволяет передавать выходные аудиосигналы к аудиомикшеру или усилителям звука, не оснащенным встроенным адаптером Dante.

### Эксплуатация

Управление VE66DTH осуществляется через IP LAN. Настройка сетевого соединения с подключением нескольких устройств VE66DTH или устройств со встроенными адаптерами Dante позволяет устанавливать соединение между консолями и компьютерами в режимах «точка-точка», «точка-многоточка» и «многоточка-многоточка» в одной и той же сети IP LAN. Для настройки устройств следует скачать утилиту Dante Controller с веб-страницы устройства ATEN VE66DTH или с официального сайта Audinate (<https://www.audinate.com/products/software/dante-controller?lang=en>). Подробные сведения об установке и эксплуатации приведены в *руководстве пользователя VE66DTH*.

### Обновление микропрограммы

Обновление микропрограммы VE66DTH может выполняться через веб-интерфейс устройства или с помощью средства обновления микропрограммы. Для выполнения обновления подключите порт Dante Link PoE к ПК с помощью кабеля Ethernet. См. *руководство пользователя VE66DTH*.

[www.aten.com](http://www.aten.com)

[www.aten.com](http://www.aten.com)



<p>Аудиоінтерфейс VE66DTH 6 x 6 Dante з HDMI</p> <div><b>А</b> <b>Огляд обладнання</b></div> <div><b>Вигляд спереду</b></div> <div><b>1</b> Світлодіод стану аудіо мікрофона / лінійного входу лінійного входу</div> <div><b>2</b> Перемикач вибору аудіовиходу HDMI</div> <div><b>3</b> Перемикач попереднього підсилювача входу мікрофона</div> <div><b>4</b> Перемикач фантомного живлення входу мікрофона</div> <div><b>5</b> Кнопка скидання</div> <div><b>6</b> Світлодіод з'єднання Dante</div> <div><b>7</b> Світлодіод живлення</div> <div><b>8</b> Світлодіоди стану лінійного аудіовиходу</div> <div><b>В</b> <b>Підвішення на підставці</b></div> <div>Для зручності та гнучкості VE66DTH можна підвісити на підставку. Щоб підвісити пристрій на підставку, зробіть наступне:</div> <div><b>1</b> Гвинтами прикріпіть монтажні кронштейни до нижньої частини пристрою, як показано на малюнку зверху.</div> <div><b>2</b> Гвинтами прикріпіть кронштейн на будь-яке зручне місце на підставці.</div> <div><b>Примітка:</b> Гвинти для підставки не входять до комплекту. Радимо користуватися крестоподібними гвинтами типу M5x12 Phillips I з прихованою голівкою.</div>	<div><b>Вигляд ззаду</b></div> <div><b>9</b> Роз'єм живлення</div> <div><b>10</b> Порти аудіо мікрофона / лінійного входу</div> <div><b>11</b> Порт виходу HDMI</div> <div><b>12</b> Порт входу HDMI</div> <div><b>13</b> Порт зв'язку Dante (Ethernet)</div> <div><b>14</b> Клема заземлення</div> <div><b>15</b> Порти лінійного аудіовиходу</div>
----------------------------------------------------------------------------------------------------------------------------------------------------------------------------------------------------------------------------------------------------------------------------------------------------------------------------------------------------------------------------------------------------------------------------------------------------------------------------------------------------------------------------------------------------------------------------------------------------------------------------------------------------------------------------------------------------------------------------------------------------------------------------------------------------------------------------------------------------------------------------------------------------------------------------------------------------------------------------------------------------------------------------------------------------------------------------------------------------------------------------------------------------------------------------------------	------------------------------------------------------------------------------------------------------------------------------------------------------------------------------------------------------------------------------------------------------------------------------------------------------------------------------------------------------

<p>VE66DTH 6 x 6 Dante Interface с Audio com HDMI</p> <div><b>A</b> <b>Vista Geral do Hardware</b></div> <div><b>Vista frontal</b></div> <div><b>1</b> LEDs de estado de entrada de microfone/ linha de áudio</div> <div><b>2</b> interruptor de seleção de saída de áudio HDMI</div> <div><b>3</b> interruptor de entrada de microfone pré-amp</div> <div><b>4</b> interruptor de alimentação para entrada de microfone Phantom</div> <div><b>5</b> botão reset</div> <div><b>6</b> LED de ligação Dante</div> <div><b>7</b> LED de alimentação</div> <div><b>8</b> LEDs de estado de saída de linha de áudio</div> <div><b>B</b> <b>Montagem em bastidor</b></div> <div>Para maior conveniência e flexibilidade, o VE66DTH pode ser montado em sistemas de bastidores. Para montar uma unidade num bastidor, faça o seguinte:</div> <div><b>1</b> Aperte o suporte de montagem na parte inferior da unidade como é mostrado no diagrama acima.</div> <div><b>2</b> Ajuste o suporte a suporte a uma localização conveniente no bastidor.</div> <div><b>Nota:</b> Os parafusos para o bastidor não estão incluídos. Recomendamos que utilize parafusos de ajuste de cabeça cruzada Phillips M5x12 de tipo L.</div>	<div><b>Vista posterior</b></div> <div><b>9</b> ficha de alimentação</div> <div><b>10</b> portas de entrada de microfone/ linha de áudio</div> <div><b>11</b> porta de saída HDMI</div> <div><b>12</b> porta de entrada HDMI</div> <div><b>13</b> porta de ligação Dante (Ethernet)</div> <div><b>14</b> terminal de Aterramento</div> <div><b>15</b> portas de saída de linha de áudio</div>
---------------------------------------------------------------------------------------------------------------------------------------------------------------------------------------------------------------------------------------------------------------------------------------------------------------------------------------------------------------------------------------------------------------------------------------------------------------------------------------------------------------------------------------------------------------------------------------------------------------------------------------------------------------------------------------------------------------------------------------------------------------------------------------------------------------------------------------------------------------------------------------------------------------------------------------------------------------------------------------------------------------------------------------------------------------------------------------------------------------------------------------------------------------------------------------------------------------------	-----------------------------------------------------------------------------------------------------------------------------------------------------------------------------------------------------------------------------------------------------------------------------------------------------------------------------------------------------------------------------------------------

<p>VE66DTH 6 x 6 HDMI Girişli Dante Ses Arabirimi</p> <div><b>A</b> <b>Donanma Genel Bakış</b></div> <div><b>Önden Görünüm</b></div> <div><b>1</b> Ses mikrofon / hat giriş durumu LED'leri</div> <div><b>2</b> HDMI çıkışı ses seçim anahatır</div> <div><b>3</b> Mikrofon girişi pre-amp anahtar</div> <div><b>4</b> Mikrofon girişi Phantom güç anahtar</div> <div><b>5</b> Sıfırlama düğmesi</div> <div><b>6</b> Dante iletişim LED'i</div> <div><b>7</b> Güç LED'i</div> <div><b>8</b> Ses hattı çıkış durumu LED'leri</div> <div><b>B</b> <b>Rafa Montaj</b></div> <div>Kolaylık ve esneklik sağlamak için VE66DTH sistem raflarına monte edilebilir. Bir üniteyi rafa monte etmek için şunları yapın:</div> <div><b>1</b> Montaj braketini yukarıda gösterildiği gibi ünitenin alt kısmına vidalayın.</div> <div><b>2</b> Braketi rafta uygun bir konuma vidalayın.</div> <div><b>Not:</b> Raf vidaları ürünü birlikte gelmez. M5x12 Phillips Tip I gömme başlı yıldız vida kullanmanızı öneririz.</div>	<div><b>Arkadan Görünüm</b></div> <div><b>9</b> Güç girişi</div> <div><b>10</b> Ses mikrofon / hat girişleri</div> <div><b>11</b> HDMI çıkışı</div> <div><b>12</b> HDMI girişi</div> <div><b>13</b> Dante iletişim bağlantı noktası (Ethernet)</div> <div><b>14</b> Topraklama terminali</div> <div><b>15</b> Ses hattı çıkışı</div>
-----------------------------------------------------------------------------------------------------------------------------------------------------------------------------------------------------------------------------------------------------------------------------------------------------------------------------------------------------------------------------------------------------------------------------------------------------------------------------------------------------------------------------------------------------------------------------------------------------------------------------------------------------------------------------------------------------------------------------------------------------------------------------------------------------------------------------------------------------------------------------------------------------------------------------------------------------------------------------------------------------------------	--------------------------------------------------------------------------------------------------------------------------------------------------------------------------------------------------------------------------------------------------------------------------------------------------------------------------------------

<p>VE66DTH 6 x 6 HDMI Girişli Dante Ses Arabirimi</p> <div><b>A</b> <b>Donanma Genel Bakış</b></div> <div><b>Önden Görünüm</b></div> <div><b>1</b> Ses mikrofon / hat giriş durumu LED'leri</div> <div><b>2</b> HDMI çıkışı ses seçim anahatır</div> <div><b>3</b> Mikrofon girişi pre-amp anahtar</div> <div><b>4</b> Mikrofon girişi Phantom güç anahtar</div> <div><b>5</b> Sıfırlama düğmesi</div> <div><b>6</b> Dante iletişim LED'i</div> <div><b>7</b> Güç LED'i</div> <div><b>8</b> Ses hattı çıkış durumu LED'leri</div> <div><b>B</b> <b>Rafa Montaj</b></div> <div>Kolaylık ve esneklik sağlamak için VE66DTH sistem raflarına monte edilebilir. Bir üniteyi rafa monte etmek için şunları yapın:</div> <div><b>1</b> Montaj braketini yukarıda gösterildiği gibi ünitenin alt kısmına vidalayın.</div> <div><b>2</b> Braketi rafta uygun bir konuma vidalayın.</div> <div><b>Not:</b> Raf vidaları ürünü birlikte gelmez. M5x12 Phillips Tip I gömme başlı yıldız vida kullanmanızı öneririz.</div>	<div><b>Arkadan Görünüm</b></div> <div><b>9</b> Güç girişi</div> <div><b>10</b> Ses mikrofon / hat girişleri</div> <div><b>11</b> HDMI çıkışı</div> <div><b>12</b> HDMI girişi</div> <div><b>13</b> Dante iletişim bağlantı noktası (Ethernet)</div> <div><b>14</b> Topraklama terminali</div> <div><b>15</b> Ses hattı çıkışı</div>
-----------------------------------------------------------------------------------------------------------------------------------------------------------------------------------------------------------------------------------------------------------------------------------------------------------------------------------------------------------------------------------------------------------------------------------------------------------------------------------------------------------------------------------------------------------------------------------------------------------------------------------------------------------------------------------------------------------------------------------------------------------------------------------------------------------------------------------------------------------------------------------------------------------------------------------------------------------------------------------------------------------------	--------------------------------------------------------------------------------------------------------------------------------------------------------------------------------------------------------------------------------------------------------------------------------------------------------------------------------------

<p>VE66DTH 6 x 6 HDMI Girişli Dante Ses Arabirimi</p> <div><b>A</b> <b>Donanma Genel Bakış</b></div> <div><b>Önden Görünüm</b></div> <div><b>1</b> Ses mikrofon / hat giriş durumu LED'leri</div> <div><b>2</b> HDMI çıkışı ses seçim anahatır</div> <div><b>3</b> Mikrofon girişi pre-amp anahtar</div> <div><b>4</b> Mikrofon girişi Phantom güç anahtar</div> <div><b>5</b> Sıfırlama düğmesi</div> <div><b>6</b> Dante iletişim LED'i</div> <div><b>7</b> Güç LED'i</div> <div><b>8</b> Ses hattı çıkış durumu LED'leri</div> <div><b>B</b> <b>Rafa Montaj</b></div> <div>Kolaylık ve esneklik sağlamak için VE66DTH sistem raflarına monte edilebilir. Bir üniteyi rafa monte etmek için şunları yapın:</div> <div><b>1</b> Montaj braketini yukarıda gösterildiği gibi ünitenin alt kısmına vidalayın.</div> <div><b>2</b> Braketi rafta uygun bir konuma vidalayın.</div> <div><b>Not:</b> Raf vidaları ürünü birlikte gelmez. M5x12 Phillips Tip I gömme başlı yıldız vida kullanmanızı öneririz.</div>	<div><b>Arkadan Görünüm</b></div> <div><b>9</b> Güç girişi</div> <div><b>10</b> Ses mikrofon / hat girişleri</div> <div><b>11</b> HDMI çıkışı</div> <div><b>12</b> HDMI girişi</div> <div><b>13</b> Dante iletişim bağlantı noktası (Ethernet)</div> <div><b>14</b> Topraklama terminali</div> <div><b>15</b> Ses hattı çıkışı</div>
-----------------------------------------------------------------------------------------------------------------------------------------------------------------------------------------------------------------------------------------------------------------------------------------------------------------------------------------------------------------------------------------------------------------------------------------------------------------------------------------------------------------------------------------------------------------------------------------------------------------------------------------------------------------------------------------------------------------------------------------------------------------------------------------------------------------------------------------------------------------------------------------------------------------------------------------------------------------------------------------------------------------	--------------------------------------------------------------------------------------------------------------------------------------------------------------------------------------------------------------------------------------------------------------------------------------------------------------------------------------

<p>VE66DTH 6x6 Dante オーディオインターフェース (HDMI 搭載)</p> <div><b>A</b> <b>製品各部名称</b></div> <div><b>フロントパネル</b></div> <div><b>1</b> オーディオマイク/ライン入カステータス LED</div> <div><b>2</b> HDMI出力オーディオ選択スイッチ</div> <div><b>3</b> マイク入力プリアンプスイッチ</div> <div><b>4</b> マイク入力ファンタム電源スイッチ</div> <div><b>5</b> リセットボタン</div> <div><b>6</b> Dante リンク LED</div> <div><b>7</b> 電源 LED</div> <div><b>8</b> オーディオライン出力ステータス LED</div> <div><b>B</b> <b>ラックマウント</b></div> <div>VE66DTH はシステムラックにマウントできます。本体を次の方法でマウントしてください。</div> <div><b>1</b> 上面を参考に、1、本製品の底面にラック用ブラケットをネジ止めしてください。</div> <div><b>2</b> ラック上の適切な位置にブラケットをネジ止めしてください。</div> <div><b>注意：</b>ラック用ネジは本製品には付属していません。M5x12 フィリップス I 型十字、埋め込み式ネジをご使用ください。</div>	<div><b>リアパネル</b></div> <div><b>9</b> 電源ジャック</div> <div><b>10</b> オーディオマイク/ライン入力ポート</div> <div><b>11</b> HDMI 入力ポート</div> <div><b>12</b> HDMI 入力ポート</div> <div><b>13</b> Dante リンクポート (イーサネット)</div> <div><b>14</b> 接地端子</div> <div><b>15</b> オーディオライン出力ポート</div>
----------------------------------------------------------------------------------------------------------------------------------------------------------------------------------------------------------------------------------------------------------------------------------------------------------------------------------------------------------------------------------------------------------------------------------------------------------------------------------------------------------------------------------------------------------------------------------------------------------------------------------------------------------------------------------------------	-------------------------------------------------------------------------------------------------------------------------------------------------------------------------------------------------------------------------------------------------------------------

<p>VE66DTH 6 x 6 Dante 音频接口 (带 HDMI)</p> <div><b>A</b> <b>硬件概览</b></div> <div><b>前视图</b></div> <div><b>1</b> 音频麦克风 / 线路输入状态 LED</div> <div><b>2</b> HDMI 输出音频选择开关</div> <div><b>3</b> 麦克风输入前置放大器开关</div> <div><b>4</b> 麦克风输入 Phantom 电源开关</div> <div><b>5</b> 重置按钮</div> <div><b>6</b> Dante 链路 LED</div> <div><b>7</b> 电源 LED</div> <div><b>8</b> 音频线路输出状态 LED</div> <div><b>后视图</b></div> <div><b>9</b> 电源插孔</div> <div><b>10</b> 音频麦克风 / 线路输入端口</div> <div><b>11</b> HDMI 输入端口</div> <div><b>12</b> HDMI 输入端口</div> <div><b>13</b> Dante 链路端口 (以太网)</div> <div><b>14</b> 接地端子</div> <div><b>15</b> 音频线路输出端口</div>	<div><b>机架安装</b></div> <div>为方便和灵活起见，VE66DTH 可被安装到系统机架上。在机架上安装时，请执行下述步骤：</div> <div><b>1</b> 用螺丝将安装支架固定到装置底部，如上图所示。</div> <div><b>2</b> 利用螺丝将托架安装到机架上任一方便的位置。</div> <div><b>注意：</b>不提供机架螺丝。我们建议使 M5x12 Phillips I 型十字槽埋入式螺丝。</div>
----------------------------------------------------------------------------------------------------------------------------------------------------------------------------------------------------------------------------------------------------------------------------------------------------------------------------------------------------------------------------------------------------------------------------------------------------------------------------------------------------------------------------------------------------------------------------------------------------------------------	------------------------------------------------------------------------------------------------------------------------------------------------------------------------------------------------------------------------------------

<p>VE66DTH 6 x 6 Dante 音訊介面搭載 HDMI</p> <div><b>A</b> <b>硬體檢視</b></div> <div><b>前視圖</b></div> <div><b>1</b> 音訊麥克風 / 線路輸入狀態 LED 指示燈</div> <div><b>2</b> HDMI 輸出音訊選擇開關</div> <div><b>3</b> 麥克風輸入前置放大器開關</div> <div><b>4</b> 麥克風輸入 Phantom 電源開關</div> <div><b>5</b> 重置按鈕</div> <div><b>6</b> Dante 連結 LED 指示燈</div> <div><b>7</b> 電源 LED 指示燈</div> <div><b>8</b> 音訊線路輸出狀態 LED 指示燈</div> <div><b>後視圖</b></div> <div><b>9</b> 電源插孔</div> <div><b>10</b> 音訊麥克風 / 線路輸入埠</div> <div><b>11</b> HDMI 輸出埠</div> <div><b>12</b> HDMI 輸入埠</div> <div><b>13</b> Dante 連結埠 (乙太網路)</div> <div><b>14</b> 接地端子</div> <div><b>15</b> 音訊線路輸出埠</div>	<div><b>機架安裝</b></div> <div>为方便和靈活起見，VE66DTH 可被安裝到系統機架上。在機架上安裝時，請按照下述步驟執行：</div> <div><b>1</b> 用螺絲將安裝支架固定到裝置底部，如上圖所示。</div> <div><b>2</b> 利用螺絲將托架安裝到機架上任一方便的位置。</div> <div><b>注意：</b>不提供機架螺絲。我們建議使用 M5x12 Phillips I 型十字槽埋入式螺絲。</div>
--------------------------------------------------------------------------------------------------------------------------------------------------------------------------------------------------------------------------------------------------------------------------------------------------------------------------------------------------------------------------------------------------------------------------------------------------------------------------------------------------------------------------------------------------------------------------------------------------------------------------------	---------------------------------------------------------------------------------------------------------------------------------------------------------------------------------------------------------------------------------------

<p>VE66DTH 6 x 6 Dante 音訊介面搭載 HDMI</p> <div><b>A</b> <b>硬體檢視</b></div> <div><b>前視圖</b></div> <div><b>1</b> 音訊麥克風 / 線路輸入狀態 LED 指示燈</div> <div><b>2</b> HDMI 輸出音訊選擇開關</div> <div><b>3</b> 麥克風輸入前置放大器開關</div> <div><b>4</b> 麥克風輸入 Phantom 電源開關</div> <div><b>5</b> 重置按鈕</div> <div><b>6</b> Dante 連結 LED 指示燈</div> <div><b>7</b> 電源 LED 指示燈</div> <div><b>8</b> 音訊線路輸出狀態 LED 指示燈</div> <div><b>後視圖</b></div> <div><b>9</b> 電源插孔</div> <div><b>10</b> 音訊麥克風 / 線路輸入埠</div> <div><b>11</b> HDMI 輸出埠</div> <div><b>12</b> HDMI 輸入埠</div> <div><b>13</b> Dante 連結埠 (乙太網路)</div> <div><b>14</b> 接地端子</div> <div><b>15</b> 音訊線路輸出埠</div>	<div><b>機架安裝</b></div> <div>为方便和靈活起見，VE66DTH 可被安裝到系統機架上。在機架上安裝時，請按照下述步驟執行：</div> <div><b>1</b> 用螺絲將安裝支架固定到裝置底部，如上圖所示。</div> <div><b>2</b> 利用螺絲將托架安裝到機架上任一方便的位置。</div> <div><b>注意：</b>不提供機架螺絲。我們建議使用 M5x12 Phillips I 型十字槽埋入式螺絲。</div>
--------------------------------------------------------------------------------------------------------------------------------------------------------------------------------------------------------------------------------------------------------------------------------------------------------------------------------------------------------------------------------------------------------------------------------------------------------------------------------------------------------------------------------------------------------------------------------------------------------------------------------	---------------------------------------------------------------------------------------------------------------------------------------------------------------------------------------------------------------------------------------

<p>VE66DTH 6 x 6 Dante 音訊介面搭載 HDMI</p> <div><b>A</b> <b>硬體檢視</b></div> <div><b>前視圖</b></div> <div><b>1</b> 音訊麥克風 / 線路輸入狀態 LED 指示燈</div> <div><b>2</b> HDMI 輸出音訊選擇開關</div> <div><b>3</b> 麥克風輸入前置放大器開關</div> <div><b>4</b> 麥克風輸入 Phantom 電源開關</div> <div><b>5</b> 重置按鈕</div> <div><b>6</b> Dante 連結 LED 指示燈</div> <div><b>7</b> 電源 LED 指示燈</div> <div><b>8</b> 音訊線路輸出狀態 LED 指示燈</div> <div><b>後視圖</b></div> <div><b>9</b> 電源插孔</div> <div><b>10</b> 音訊麥克風 / 線路輸入埠</div> <div><b>11</b> HDMI 輸出埠</div> <div><b>12</b> HDMI 輸入埠</div> <div><b>13</b> Dante 連結埠 (乙太網路)</div> <div><b>14</b> 接地端子</div> <div><b>15</b> 音訊線路輸出埠</div>	<div><b>機架安裝</b></div> <div>为方便和靈活起見，VE66DTH 可被安裝到系統機架上。在機架上安裝時，請按照下述步驟執行：</div> <div><b>1</b> 用螺絲將安裝支架固定到裝置底部，如上圖所示。</div> <div><b>2</b> 利用螺絲將托架安裝到機架上任一方便的位置。</div> <div><b>注意：</b>不提供機架螺絲。我們建議使用 M5x12 Phillips I 型十字槽埋入式螺絲。</div>
--------------------------------------------------------------------------------------------------------------------------------------------------------------------------------------------------------------------------------------------------------------------------------------------------------------------------------------------------------------------------------------------------------------------------------------------------------------------------------------------------------------------------------------------------------------------------------------------------------------------------------	---------------------------------------------------------------------------------------------------------------------------------------------------------------------------------------------------------------------------------------

<p>VE66DTH  також можна підвісити на підставку за допомогою комплекту для підвішування на підставці VE-RMK1U. Для отримання детальної інструкції щодо встановлення див. <i>Посібник з встановлення VE-RMK1U</i>.</p> <div><b>В</b> <b>Встановлення</b></div> <div><b>1</b> Виконайте заземлення VE66DTH, під'єднавши один кінець проводу заземлення до клеми заземлення, а інший кінець до належного предмету заземлення.</div> <div><b>Примітка:</b> Не пропускати цю дію. Належне заземлення допомагає захистити пристрій від пошкодження в результаті передачі напруги живлення та впливу статичної електрики.</div> <div><b>2</b> Скористайтеся кабелем HDMI для під'єднання джерела HDMI до вхідного порту HDMI.</div> <div><b>3</b> <b>а)</b> Скористайтеся кабелем HDMI для під'єднання дисплея з підтримкою HDMI.</div> <div><b>б)</b> Якщо аудіо HDMI можна вибрати за допомогою двоцифрового перемикача з варіантами локального входу HDMI, аудіовиходу Dante або вимкнення.</div> <div><b>Примітка:</b> Вхідні HDMI буде припинено, якщо локальний вхід HDMI буде вимкнено, або за відсутності будь-якого вхідного сигналу.</div> <div><b>4</b> <b>а)</b> Під'єднайте до шести віхдних аудіопристрів до портів мікрофона / лінійного входу. Коли вхідний канал аудіосигналу активний, світлодіод стану аудіо мікрофона / лінійного входу постійно горить.</div> <div><b>б)</b> Додатково увімкніть LED для кожного каналу попередній підсилювач або фантомне живлення за допомогою двоцифрового перемикача на передньому боці пристрою.</div>	<div><b>5</b> Під'єднайте до портів лінійного виходу до шести вихідних пристроїв (наприклад, динамик, аудіосигнал або підсилювач). Коли вихідний канал аудіосигналу активний, світлодіод стану лінійного аудіовиходу постійно горить.</div> <div><b>6</b> Щоб дозволити аудіосигнал Dante через IP-матрицю та додатковий застосунок, скористайтеся кабелем Ethernet для під'єднання порту з'єднання Dante до комутатора мережі. Світлодіод з'єднання Dante постійного горить оранжевим кольором, якщо з'єднання стабільне.</div> <div><b>7</b> (Додатково) Підключіть кабель адаптера живлення до гнізда живлення на VE66DTH. Живлення на VE66DTH можна подавати через кабель Ethernet, якщо порт зв'язку Dante (Ethernet) під'єднано до комутатора мережі PoE. Світлодіод живлення постійно горить зеленим кольором, якщо живлення стабільне.</div> <div><b>Примітка:</b> Для VE66DTH прохитет мас живлення від адаптера живлення, якщо адаптер живлення підключено.</div> <div><b>8</b> Увімкніть живлення всіх під'єднаних пристроїв.</div>
----------------------------------------------------------------------------------------------------------------------------------------------------------------------------------------------------------------------------------------------------------------------------------------------------------------------------------------------------------------------------------------------------------------------------------------------------------------------------------------------------------------------------------------------------------------------------------------------------------------------------------------------------------------------------------------------------------------------------------------------------------------------------------------------------------------------------------------------------------------------------------------------------------------------------------------------------------------------------------------------------------------------------------------------------------------------------------------------------------------------------------------------------------------------------------------------------------------------------------------------------------------------------------------------------------------------------------------------------------------------------------------------------------------------------------------------------------------------------------------------------------------------------------------------------------	------------------------------------------------------------------------------------------------------------------------------------------------------------------------------------------------------------------------------------------------------------------------------------------------------------------------------------------------------------------------------------------------------------------------------------------------------------------------------------------------------------------------------------------------------------------------------------------------------------------------------------------------------------------------------------------------------------------------------------------------------------------------------------------------------------------------------------------------------------------------------------------------------------------------------------------------------------------------------------------------------------------------------------------------

<p>VE66DTH também pode ser montado em bastidores do sistema ao utilizar o kit de montagem de bastidores VE-RMK1U. Para obter instruções detalhada de configuração, consulte o <i>Guia de instalação do VE-RMK1U</i>.</p> <div><b>C</b> <b>Instalação</b></div> <div><b>1</b> Aterre o VE66DTH ao ligar uma ponta do fio de aterramento ao terminal de aterramento e a outra ponta do fio a um objeto aterrado adequado.</div> <div><b>Nota:</b> Não ignore este passo. A ligação à terra adequada evita danos na unidade derivados de picos de energia ou de electricidade estática.</div> <div><b>2</b> Utilize um cabo HDMI para ligar uma fonte HDMI à porta de entrada HDMI.</div> <div><b>3</b> <b>a)</b> Utilize um cabo HDMI para ligar um ecrã ativado por HDMI.</div> <div><b>б)</b> O áudio de saída HDMI pode ser selecionado pelo interruptor DIP a partir da entrada HDMI local, da entrada de áudio Dante ou no modo de silêncio.</div> <div><b>Nota:</b> A saída HDMI será desativada se a entrada HDMI local estiver desligada ou sem nenhum sinal de entrada.</div> <div><b>4</b> <b>a)</b> Ligue até seis dispositivos de entrada áudio às portas de entrada de microfone/linha. O LED de estado das entradas de microfone/linha de áudio acendem a cor sólida quando o canal de entrada de áudio está ativo.</div> <div><b>б)</b> Ligat opcionalmente a alimentação pré-amp ou Phantom pelo interruptor DIP em frente do dispositivo por canal.</div>	<div><b>5</b> Ligue até seis dispositivos de saída de áudio (por ex., altifalante, misturador áudio ou amplificador) às portas de saída da linha. O LED de estado das saídas de linha de áudio acendem a cor sólida quando o canal de saída de áudio está ativo.</div> <div><b>6</b> Para permitir áudio Dante sobre a matriz IP e a aplicação da extensão, utilize um cabo Ethernet para ligar a porta de ligação Dante a um interruptor de rede. As luzes LED da ligação Dante acendem a laranja sólido quando a ligação é estável.</div> <div><b>7</b> (Opcional) Ligue o cabo do adaptador de alimentação à ficha de alimentação no VE66DTH. O VE66DTH pode ser ligado através de um cabo Ethernet se a porta de ligação Dante (Ethernet) estiver ligada a um interruptor de rede PoE. As luzes de alimentação LED acendem a verde sólido quando a alimentação elétrica é estável.</div> <div><b>Nota:</b> O VE66DTH dá prioridade à alimentação elétrica do adaptador de alimentação quando o adaptador de alimentação está ligado.</div> <div><b>8</b> Ligue todos os dispositivos ligados.</div>
--------------------------------------------------------------------------------------------------------------------------------------------------------------------------------------------------------------------------------------------------------------------------------------------------------------------------------------------------------------------------------------------------------------------------------------------------------------------------------------------------------------------------------------------------------------------------------------------------------------------------------------------------------------------------------------------------------------------------------------------------------------------------------------------------------------------------------------------------------------------------------------------------------------------------------------------------------------------------------------------------------------------------------------------------------------------------------------------------------------------------------------------------------------------------------------------------------------------------------------------------------------------------------------------------------------------------------------------------------------------------------------------------------------------------------------------------------------------------	---------------------------------------------------------------------------------------------------------------------------------------------------------------------------------------------------------------------------------------------------------------------------------------------------------------------------------------------------------------------------------------------------------------------------------------------------------------------------------------------------------------------------------------------------------------------------------------------------------------------------------------------------------------------------------------------------------------------------------------------------------------------------------------------------------------------------------------------------------------------------------------------------------------------------------------------------------------------------------------------------------------------------------------------------------------------------------------------------------

<p>VE66DTH também pode ser montado em bastidores do sistema ao utilizar o kit de montagem de bastidores VE-RMK1U. Para obter instruções detalhada de configuração, consulte o <i>Guia de instalação do VE-RMK1U</i>.</p> <div><b>C</b> <b>Instalação</b></div> <div><b>1</b> Aterre o VE66DTH ao ligar uma ponta do fio de aterramento ao terminal de aterramento e a outra ponta do fio a um objeto aterrado adequado.</div> <div><b>Nota:</b> Não ignore este passo. A ligação à terra adequada evita danos na unidade derivados de picos de energia ou de electricidade estática.</div> <div><b>2</b> Utilize um cabo HDMI para ligar uma fonte HDMI à porta de entrada HDMI.</div> <div><b>3</b> <b>a)</b> Utilize um cabo HDMI para ligar um ecrã ativado por HDMI.</div> <div><b>б)</b> O áudio de saída HDMI pode ser selecionado pelo interruptor DIP a partir da entrada HDMI local, da entrada de áudio Dante ou no modo de silêncio.</div> <div><b>Nota:</b> A saída HDMI será desativada se a entrada HDMI local estiver desligada ou sem nenhum sinal de entrada.</div> <div><b>4</b> <b>a)</b> Ligue até seis dispositivos de entrada áudio às portas de entrada de microfone/linha. O LED de estado das entradas de microfone/linha de áudio acendem a cor sólida quando o canal de entrada de áudio está ativo.</div> <div><b>б)</b> Ligat opcionalmente a alimentação pré-amp ou Phantom pelo interruptor DIP em frente do dispositivo por canal.</div>	<div><b>5</b> Ligue até seis dispositivos de saída de áudio (por ex., altifalante, misturador áudio ou amplificador) às portas de saída da linha. O LED de estado das saídas de linha de áudio acendem a cor sólida quando o canal de saída de áudio está ativo.</div> <div><b>6</b> Para permitir áudio Dante sobre a matriz IP e a aplicação da extensão, utilize um cabo Ethernet para ligar a porta de ligação Dante a um interruptor de rede. As luzes LED da ligação Dante acendem a laranja sólido quando a ligação é estável.</div> <div><b>7</b> (Opcional) Ligue o cabo do adaptador de alimentação à ficha de alimentação no VE66DTH. O VE66DTH pode ser ligado através de um cabo Ethernet se a porta de ligação Dante (Ethernet) estiver ligada a um interruptor de rede PoE. As luzes de alimentação LED acendem a verde sólido quando a alimentação elétrica é estável.</div> <div><b>Nota:</b> O VE66DTH dá prioridade à alimentação elétrica do adaptador de alimentação quando o adaptador de alimentação está ligado.</div> <div><b>8</b> Ligue todos os dispositivos ligados.</div>
--------------------------------------------------------------------------------------------------------------------------------------------------------------------------------------------------------------------------------------------------------------------------------------------------------------------------------------------------------------------------------------------------------------------------------------------------------------------------------------------------------------------------------------------------------------------------------------------------------------------------------------------------------------------------------------------------------------------------------------------------------------------------------------------------------------------------------------------------------------------------------------------------------------------------------------------------------------------------------------------------------------------------------------------------------------------------------------------------------------------------------------------------------------------------------------------------------------------------------------------------------------------------------------------------------------------------------------------------------------------------------------------------------------------------------------------------------------------------	---------------------------------------------------------------------------------------------------------------------------------------------------------------------------------------------------------------------------------------------------------------------------------------------------------------------------------------------------------------------------------------------------------------------------------------------------------------------------------------------------------------------------------------------------------------------------------------------------------------------------------------------------------------------------------------------------------------------------------------------------------------------------------------------------------------------------------------------------------------------------------------------------------------------------------------------------------------------------------------------------------------------------------------------------------------------------------------------------------

<p>VE66DTH sistem raflarına, VE-RMK1U Raf Montaj Kiti kullanılarak da monte edilebilir. Detaylı kurulum talimatları için <i>VE-RMK1U Kurulum Kılavuzuna bakın</i>.</p> <div><b>C</b> <b>Kurulum</b></div> <div><b>1</b> Bir topraklama kablosunun bir ucunu topraklama terminaline diğer ucunu da uygun bir topraklama nesnesine takarak VE66DTH ünürünü topraklayın.</div> <div><b>Not:</b> Bu adımı atlamayın. Doğru topraklama, ünitenin güç dalgalanmalarından veya statik elektrikten dolayı hasar görmesini önlemeye yardımcı olur.</div> <div><b>2</b> Bir HDMI kavgınını HDMI girişine bağlamak için HDMI kablosu kullanın.</div> <div><b>3</b> <b>a)</b> Üniteyi HDMI destekleyen bir ekrana bağlamak için HDMI kablosu kullanın.</div> <div><b>б)</b> HDMI çıkışı sesi, yerel HDMI girişinden, Dante ses girişinden veya susturmadan DIP anahtarı ile seçebilirsiniz.</div> <div><b>Not:</b> Yerel HDMI girişi takılı değil veya herhangi bir giriş sinyali yoksa HDMI çıkışı sonlandırılacaktır.</div> <div><b>4</b> <b>a)</b> Mikrofon / hat girişlerine altı adede kadar ses kaynağı bağlanabilir. Ses giriş kanalı aktif olduğunda ses mikrofon / hat girişlerinin durum LED ışığı devamlı yanar.</div> <div><b>б)</b> İsteğe bağlı olarak cihazın öz kısmındaki DIP anahtarıyla kanala göre pre-amp veya Phantom gücünü açabilirsiniz.</div>	<div><b>5</b> Hat çıkışlarına altı adede kadar çıkış cihazı bağlayabilirsiniz (örn. hoparlör, ses mikseri veya amfi). Ses çıkış kanalı aktif olduğunda ses çıkışlarının durum LED ışığı devamlı yanar.</div> <div><b>6</b> Dante sesini IP matrx ve uzatma uygulaması üzerinden kullanmak için bir Ethernet kablosu kullanarak Dante iletişim bağlantı noktasını bir ağ anahtarına bağlayın. Bağlantı stabli olduğunda Dante iletişim LED ışıkları turuncu renkte yanar.</div> <div><b>7</b> (İsteğe bağlı) Güç adaptör kablosunu, VE66DTH üzerindeki güç girişine takın. VE66DTH, Dante iletişim bağlantı noktası (Ethernet) bir PoE ağ anahtarına bağlandığı zaman Ethernet kablosu üzerinden de güç alabilir. Güç kaynağı stabli olduğunda, güç LED ışıkları yeşil yanar.</div> <div><b>Not:</b> Güç adaptörü takılı olduğu zaman VE66DTH, güç kaynağı için güç adaptörüne öncelik tanır.</div> <div><b>8</b> Bağlı tüm cihazların gücünü açın.</div>
-------------------------------------------------------------------------------------------------------------------------------------------------------------------------------------------------------------------------------------------------------------------------------------------------------------------------------------------------------------------------------------------------------------------------------------------------------------------------------------------------------------------------------------------------------------------------------------------------------------------------------------------------------------------------------------------------------------------------------------------------------------------------------------------------------------------------------------------------------------------------------------------------------------------------------------------------------------------------------------------------------------------------------------------------------------------------------------------------------------------------------------------------------------------------------------------------------------------------------------------------------------------------------------------------------------------------------------------------------------	----------------------------------------------------------------------------------------------------------------------------------------------------------------------------------------------------------------------------------------------------------------------------------------------------------------------------------------------------------------------------------------------------------------------------------------------------------------------------------------------------------------------------------------------------------------------------------------------------------------------------------------------------------------------------------------------------------------------------------------------------------------------------------------------------------------------------------------------------------------------------------------------------------------------------------------------------------

<p>VE66DTH sistem raflarına, VE-RMK1U Raf Montaj Kiti kullanılarak da monte edilebilir. Detaylı kurulum talimatları için <i>VE-RMK1U Kurulum Kılavuzuna bakın</i>.</p> <div><b>C</b> <b>Kurulum</b></div> <div><b>1</b> Bir topraklama kablosunun bir ucunu topraklama terminaline diğer ucunu da uygun bir topraklama nesnesine takarak VE66DTH ünürünü topraklayın.</div> <div><b>Not:</b> Bu adımı atlamayın. Doğru topraklama, ünitenin güç dalgalanmalarından veya statik elektrikten dolayı hasar görmesini önlemeye yardımcı olur.</div> <div><b>2</b> Bir HDMI kavgınını HDMI girişine bağlamak için HDMI kablosu kullanın.</div> <div><b>3</b> <b>a)</b> Üniteyi HDMI destekleyen bir ekrana bağlamak için HDMI kablosu kullanın.</div> <div><b>б)</b> HDMI çıkışı sesi, yerel HDMI girişinden, Dante ses girişinden veya susturmadan DIP anahtarı ile seçebilirsiniz.</div> <div><b>Not:</b> Yerel HDMI girişi takılı değil veya herhangi bir giriş sinyali yoksa HDMI çıkışı sonlandırılacaktır.</div> <div><b>4</b> <b>a)</b> Mikrofon / hat girişlerine altı adede kadar ses kaynağı bağlanabilir. Ses giriş kanalı aktif olduğunda ses mikrofon / hat girişlerinin durum LED ışığı devamlı yanar.</div> <div><b>б)</b> İsteğe bağlı olarak cihazın öz kısmındaki DIP anahtarıyla kanala göre pre-amp veya Phantom gücünü açabilirsiniz.</div>	<div><b>5</b> Hat çıkışlarına altı adede kadar çıkış cihazı bağlayabilirsiniz (örn. hoparlör, ses mikseri veya amfi). Ses çıkış kanalı aktif olduğunda ses çıkışlarının durum LED ışığı devamlı yanar.</div> <div><b>6</b> Dante sesini IP matrx ve uzatma uygulaması üzerinden kullanmak için bir Ethernet kablosu kullanarak Dante iletişim bağlantı noktasını bir ağ anahtarına bağlayın. Bağlantı stabli olduğunda Dante iletişim LED ışıkları turuncu renkte yanar.</div> <div><b>7</b> (İsteğe bağlı) Güç adaptör kablosunu, VE66DTH üzerindeki güç girişine takın. VE66DTH, Dante iletişim bağlantı noktası (Ethernet) bir PoE ağ anahtarına bağlandığı zaman Ethernet kablosu üzerinden de güç alabilir. Güç kaynağı stabli olduğunda, güç LED ışıkları yeşil yanar.</div> <div><b>Not:</b> Güç adaptörü takılı olduğu zaman VE66DTH, güç kaynağı için güç adaptörüne öncelik tanır.</div> <div><b>8</b> Bağlı tüm cihazların gücünü açın.</div>
-------------------------------------------------------------------------------------------------------------------------------------------------------------------------------------------------------------------------------------------------------------------------------------------------------------------------------------------------------------------------------------------------------------------------------------------------------------------------------------------------------------------------------------------------------------------------------------------------------------------------------------------------------------------------------------------------------------------------------------------------------------------------------------------------------------------------------------------------------------------------------------------------------------------------------------------------------------------------------------------------------------------------------------------------------------------------------------------------------------------------------------------------------------------------------------------------------------------------------------------------------------------------------------------------------------------------------------------------------------	----------------------------------------------------------------------------------------------------------------------------------------------------------------------------------------------------------------------------------------------------------------------------------------------------------------------------------------------------------------------------------------------------------------------------------------------------------------------------------------------------------------------------------------------------------------------------------------------------------------------------------------------------------------------------------------------------------------------------------------------------------------------------------------------------------------------------------------------------------------------------------------------------------------------------------------------------------

<p>VE66DTH poate fi montat și în sisteme rack folosind kitul de montare pe rack VE-RMK1U. Pentru instrucțiuni de instalare detaliate, consultați <i> Ghidul de instalare VE-RMK1U</i>.</p> <div><b>C</b> <b>Instalare</b></div> <div><b>1</b> Legați VE66DTH la pământ conectând un capăt al unui fir de împământare la terminalul de împământament, iar celălalt capăt la un obiect cu o legare la pământ adecvată.</div> <div><b>Nota:</b> Nu săriți peste acest pas. Legarea la pământ corespunzătoare ajută la prevenirea deteriorării unității împotriva surtensiunilor sau a electricității statice.</div> <div><b>2</b> Utilizați un cablu HDMI pentru a conecta o sursă HDMI la portul de intrare HDMI.</div> <div><b>3</b> <b>a)</b> Utilizați un cablu HDMI pentru a conecta un afișaj HDMI.</div> <div><b>б)</b> Îieșirea audio HDMI poate fi selectată cu comutatorul DIP dintre intrarea HDMI locală, intrarea audio Dante sau dezactivare sunet.</div> <div><b>Nota:</b> Îieșirea HDMI se va dezactiva dacă intrarea HDMI locală este deconectată sau nu are niciun semnal de intrare.</div> <div><b>4</b> <b>a)</b> Conectați până la șase dispozitive de ieșire audio la porturile de ieșire audio.</div> <div><b>б)</b> Când este activat în mod LED-urile de stare ale intrărilor microfon / linie audio luminează constant când canalul de intrare audio este activ.</div> <div><b>3</b> (Opțional, porniți preamplificarea sau alimentarea Phantom cu comutatorul DIP de pe partea frontală a dispozitivului pentru fiecare canal.</div>	<div><b>5</b> Conectați până la șase dispozitive de ieșire audio (de exemplu, boxă, mixer audio sau amplificator) la porturile de ieșire linie. LED-urile de stare ale ieșirilor linie audio luminează constant când canalul de ieșire audio este activ.</div> <div><b>6</b> Pentru a activa matricea audio Dante prin IP și aplicația de extensie, utilizați un cablu Ethernet pentru a conecta portul de conectare Dante la un switch de rețea. LED-ul de conectare Dante luminează constant în portocaliu când conexiunea este stabilă.</div> <div><b>7</b> (Opțional) Conectați cablul adaptor de alimentare la mufa jack de alimentare de pe VE66DTH. VE66DTH poate fi alimentat prin cablul Ethernet dacă portul de conectare Dante (Ethernet) este conectat la un switch de rețea PoE. LED-ul de alimentare luminează constant în verde când sursa de alimentare este stabilă.</div> <div><b>Nota:</b> VE66DTH acordă prioritate alimentării de la adaptorul de alimentare când acesta este conectat.</div> <div><b>8</b> Porniți toate dispozitivele conectate.</div>
--------------------------------------------------------------------------------------------------------------------------------------------------------------------------------------------------------------------------------------------------------------------------------------------------------------------------------------------------------------------------------------------------------------------------------------------------------------------------------------------------------------------------------------------------------------------------------------------------------------------------------------------------------------------------------------------------------------------------------------------------------------------------------------------------------------------------------------------------------------------------------------------------------------------------------------------------------------------------------------------------------------------------------------------------------------------------------------------------------------------------------------------------------------------------------------------------------------------------------------------------------------------------------------------------------------------------------------------------------------------------------------------------------------------------------------------------------------------------------------------------------------------------------------------------------------	-------------------------------------------------------------------------------------------------------------------------------------------------------------------------------------------------------------------------------------------------------------------------------------------------------------------------------------------------------------------------------------------------------------------------------------------------------------------------------------------------------------------------------------------------------------------------------------------------------------------------------------------------------------------------------------------------------------------------------------------------------------------------------------------------------------------------------------------------------------------------------------------------------------------------------------------------------------------------------------------------------------------------------------------------------------------------------

<p>VE66DTH は、VE-RMK1U ラックマウントキットを使用してシステムラックにマウントすることもできます。詳細なセットアップ方法は、「<i>VE-RMK1U セットアップガイド</i>」をご覧ください。</p> <div><b>C</b> <b>セットアップ</b></div> <div><b>1</b> 接地線の一端を接地端子に接続し、他端を適切な接地物に接続して、VE66DTH を接地してください。</div> <div><b>注意：</b>この手順を省略しないでください。電力サージや静電気によって本製品が破壊されるを防ぐため、適切な接地をしてください。</div> <div><b>2</b> HDMI ケーブルを使用して、HDMI ソースを HDMI 入力ポートに接続してください。</div> <div><b>3</b> <b>a)</b> HDMI ケーブルを使用して、HDMI 対応ディスプレイに接続してください。</div> <div><b>б)</b> HDMI 出力オーディオは DIP スイッチによりローカル HDMI 入力、Dante オーディオ入力、ミュートから選択できます。</div> <div><b>注意：</b>ローカル HDMI 入力接続されていない場合、または入力信号が存在しない場合、HDMI 出力は停止します。</div> <div><b>4</b> <b>a)</b> 最大 6 つのオーディオ出力デバイス (スピーカー、オーディオミキサー、アンテナなど) をライン出力ポートに接続してください。オーディオ出力チャンネルアクティブにすると、オーディオライン出力ステータス LED が点灯します。</div> <div><b>б)</b> 電源アダプターケーブルを VE66DTH の電源ジャックに差し込んでください。VE66DTH は、Dante リンクポート (イーサネット) が PoE ネットワークスチに接続されているれば、イーサネットケーブル経由で VE66DTH の電源を供給できます。電源が安定して供給されると、電源 LED がグリーンに点灯します。</div> <div><b>注意：</b>電源アダプターが接続されている場合、VE66DTH は電源アダプターからの電源を優先的に使用します。</div> <div><b>8</b> 全ての接続された機器の電源を ON にしてください。</div>	<div><b>5</b> 最大 6 つのオーディオ出力デバイス (スピーカー、オーディオミキサー、アンテナなど) をライン出力ポートに接続してください。オーディオ出力チャンネルアクティブにすると、オーディオライン出力ステータス LED が点灯します。</div> <div><b>6</b> Dante オーディオケーブルと拡張アプリケーションで使用する場合、イーサネットケーブルを使用して、Dante リンクポートをネットワークスイッチに接続してください。接続が安定すると、Dante リンク LED がオレンジに点灯します。</div> <div><b>7</b> (オプション) 電源アダプターケーブルを VE66DTH の電源ジャックに差し込んでください。Dante リンクポート (イーサネット) が PoE ネットワークスチに接続されている場合は、イーサネットケーブル経由で VE66DTH の電源を供給できます。電源が安定して供給されると、電源 LED がグリーンに点灯します。</div> <div><b>注意：</b>電源アダプターが接続されている場合、VE66DTH は電源アダプターからの電源を優先的に使用します。</div> <div><b>8</b> 全ての接続された機器の電源を ON にしてください。</div>
-------------------------------------------------------------------------------------------------------------------------------------------------------------------------------------------------------------------------------------------------------------------------------------------------------------------------------------------------------------------------------------------------------------------------------------------------------------------------------------------------------------------------------------------------------------------------------------------------------------------------------------------------------------------------------------------------------------------------------------------------------------------------------------------------------------------------------------------------------------------------------------------------------------------------------------------------------------------------------------------------------------------------------------------------------------------------------	----------------------------------------------------------------------------------------------------------------------------------------------------------------------------------------------------------------------------------------------------------------------------------------------------------------------------------------------------------------------------------------------------------------------------------------------------------------------------------------------------------------------------------------------------------------------------------------------

<p>VE66DTH pe ATEN VE-RMK1U rack ăciut de mare kit de montare pe rack este instalat. Instrucțiunile de instalare detaliate, consultați <i> Ghidul de instalare VE-RMK1U</i>.</p> <div><b>C</b> <b>설치</b></div> <div><b>1</b> VE66DTH 의 접지 터미널을 접지선을 사용해 접지부와 연결하여 접지를 진행하세요.</div> <div><b>주의:</b> 누전 및 정전기 발생을 방지하기 위해 접지를 필수로 진행해야 합니다.</div> <div><b>2</b> HDMI 케이블을 사용하여 HDMI 소스를 HDMI 입력 포트에 연결하세요.</div> <div><b>3</b> <b>a)</b>HDMI 케이블을 통해 HDMI 디스플레이를 연결하세요.</div> <div><b>б)</b> HDMI 오디오 출력은 DIP 스위치를 통해 로컬 HDMI 입력, Dante 오디오 입력, 또는 오디오 출력은 통해 선택할 수 있습니다.</div> <div><b>注意:</b> 로컬 HDMI 입력 연결이 끊기거나 입력 신호가 없을 경우 HDMI 출력은 비활성화됩니다.</div> <div><b>4</b> <b>a)</b> 최대 6 개의 오디오 소스를 마이크 / 라인 입력 포트에 연결하세요. 오디오 마이크 / 라인 입력 포트 상태 LED 를 통해 오디오 연결 상태를 확인할 수 있습니다.</div> <div><b>注意:</b> 오디오 입력 장치를 Dante 네트워크로 전송하게 되면, 수신기로 사용할 경우 Dante 인터페이스의 오디오 신호를 일반 오디오 믹서 및 앰프로 연결할 수 있습니다.</div>	<div><b>후면부</b></div> <div><b>9</b> 전원 잭</div> <div><b>10</b> 오디오 마이크 / 라인 입력 포트</div> <div><b>11</b> HDMI 출력 포트</div> <div><b>12</b> HDMI 입력 포트</div> <div><b>13</b> Dante 링크 포트 (이더넷)</div> <div><b>14</b> 접지 터미널</div> <div><b>15</b> 오디오 라인 출력 포트</div>
------------------------------------------------------------------------------------------------------------------------------------------------------------------------------------------------------------------------------------------------------------------------------------------------------------------------------------------------------------------------------------------------------------------------------------------------------------------------------------------------------------------------------------------------------------------------------------------------------------------------------------------------------------------------------------------------------------------------------------------------------------------------------------------------------------------------------------------------------------------------------------------------------	-------------------------------------------------------------------------------------------------------------------------------------------------------------------------------------------------------------------------------------------------------------

<p>VE66DTH 还可以使用 VE-RMK1U 机架安装套件安装到系统机架上。如需详细的安装说明，请参阅 <i>《VE-RMK1U 安装指南》</i>。</p> <div><b>C</b> <b>安装</b></div> <div><b>1</b> 将接地线一端连接到接地端子，另一端连接到合适的接地物体，从而将 VE66DTH 接地。</div> <div><b>注意：</b>请勿省略此步骤。正确接地有助于防止电涌或静电对设备造成损坏。</div> <div><b>2</b> 使用 HDMI 线缆将 HDMI 源连接到 HDMI 输入端口。</div> <div><b>3</b> <b>a)</b> 使用 HDMI 线缆将 HDMI 源连接到 HDMI 输入埠。</div> <div><b>б)</b> 使用 HDMI 线材将 HDMI 讯源连接到 HDMI 输入埠。</div> <div><b>4</b> <b>a)</b> 使用 HDMI 线材连接支援 HDMI 的显示器。</div> <div><b>б)</b> HDMI 输入音讯可透过 DIP 开关从本地 HDMI 输入、Dante 音频输入或静音中选择。</div> <div><b>注意：</b>如果拔下本地 HDMI 输入或没有任何输入信号，则 HDMI 输出将会终止。</div> <div><b>4</b> <b>а)</b> 最多可以将六个音频输入设备连接到麦克风 / 线路输入端口。当音频输入通道处于活动状态时，音频麦克风 / 线路输出状态 LED 灯亮起。</div> <div></div>
-----------------------------------------------------------------------------------------------------------------------------------------------------------------------------------------------------------------------------------------------------------------------------------------------------------------------------------------------------------------------------------------------------------------------------------------------------------------------------------------------------------------------------------------------------------------------------------------------------------------------------------------------------------------------------------------------------------------------