

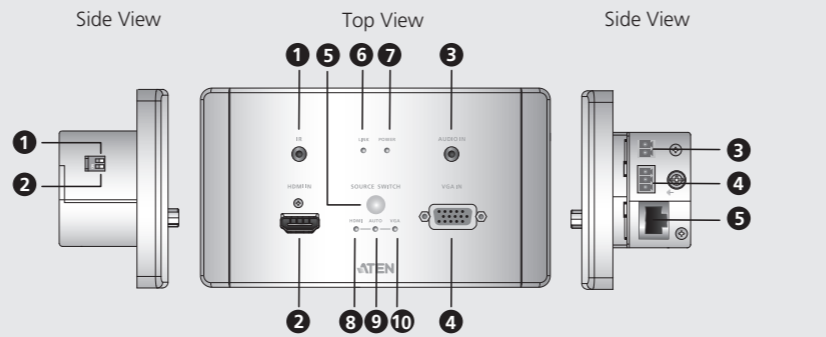


© Copyright 2018 ATEN® International Co., Ltd.
ATEN and the ATEN logo are trademarks of ATEN International Co., Ltd. All rights reserved.
All other trademarks are the property of their respective owners.

Part No. PAPE-1223-M90G Printing Date: 06/2018

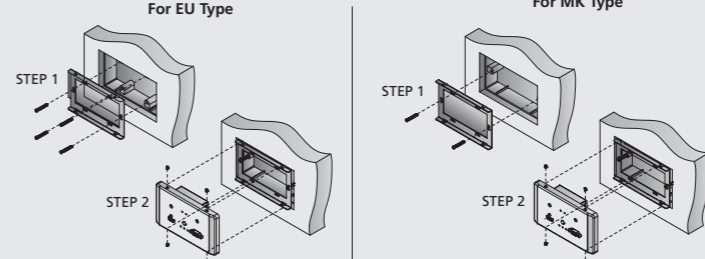


A Hardware Review

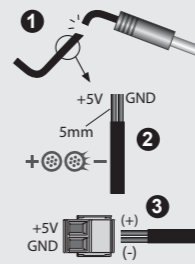


B Installation

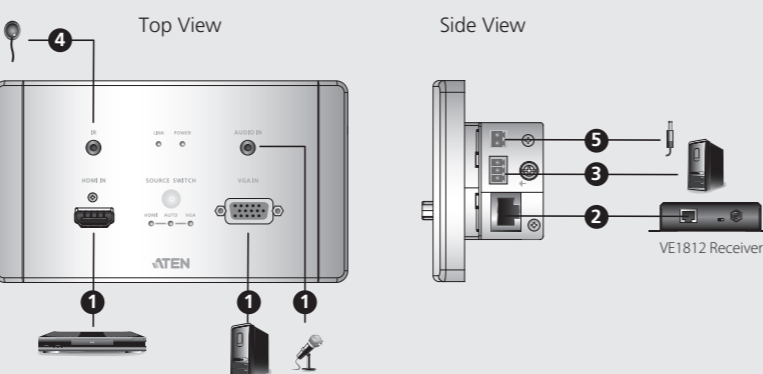
Wall Mounting



Power Supply Information



C Hardware Installation



Package Contents

- | | |
|-------------------------------|---------------------|
| 1 VE2812EUT Transmitter | 1 Mounting Kit |
| 1 3 Pin RS-232 Terminal Block | 1 Power Adapter |
| 1 2 Pin Power Terminal Block | 1 User Instructions |

VE2812EUT HDMI & VGA HDBaseT Transmitter with EU Wall Plate

www.aten.com

A Hardware Review

Top View

- | | |
|----------------------------|----------------------------------|
| 1 IR Port | 4 HDBaseT Long Reach Mode Switch |
| 2 HDMI In Port | 5 Power Terminal Block |
| 3 Audio In Port | 6 RS-232 Port |
| 4 VGA In Port | 7 HDBaseT Out Port |
| 5 Source Switch Pushbutton | |

System Status LEDs

- 6 Link LED
- 7 Power LED

Source Input Status LEDs

- 8 HDMI LED
- 9 AUTO LED
- 10 VGA LED

Side View

- | | |
|----------------------------------|--------------------|
| 1 Firmware Upgrade Switch | 4 RS-232 Port |
| 2 HDBaseT Long Reach Mode Switch | 5 HDBaseT Out Port |
| 3 Power Terminal Block | |

Troubleshooting

The Firmware Upgrade Switch is reserved for technical support. If you would like to do a firmware upgrade yourself, please contact ATEN technical support.

Installation

Wall Mounting

Step 1 Secure the supplied frame to your installation site using 4 screws (EU type) or 2 screws (MK type). This installation site can be a wall or ceiling.

Step 2 Secure the unit to the installation site using 4 screws.
Note: Screws are not included in the package contents

Power Supply Information

- Cut the connector end of the power adapter.
- Strip 5mm (0.5 cm) off the insulation cover of the Power Adapter cable to expose two wires: a +5V wire and a GND (grounding) wire.
- Insert the exposed +5V wire and GND wire tightly into the provided 2-pin Terminal Block Connector.

Note: You can determine the exposed wire's polarity (i.e., +5V or GND) by using a voltmeter.

Hardware Installation

- Connect the HDMI/VGA In port on the VE2812EUT to the HDMI/VGA Out port on your video source device using an HDMI/VGA cable. For a VGA source, also connect the Audio Out port of the source device to the Audio In port on the VE2812EUT.
- Connect one end of a Cat5e/6/6a cable to the HDBaseT Out port on the transmitter, and then connect the other end to the HDBaseT In port on the receiver. ATEN recommends using VE1812R for this setup.

3 (Optional) Connect the RS-232 control interface of your computer or control system to the RS-232 Port on the VE2812EUT.

4 (Optional) Connect an IR transmitter/receiver to the IR port on the VE2812EUT.

5 Please follow the instructions described in Power Supply Information, and then plug the power adapter cable into the Power Terminal Block on the VE2812EUT to power on the device.

Operation

Source Input Operation

VE2812EUT can be used as a switch by connecting two source devices to the transmitter. Use the Source Switch Pushbutton to change your source content. The VE2812EUT has an Auto Mode setting and a Manual Mode setting.

In Auto Mode, the latest source device connected to the VE2812EUT will be detected and set as the priority. In Manual Mode, you can toggle between source devices by pressing the Input Switch Pushbutton. In addition, the source input can be remotely selected by RS-232 command. Please refer to the user manual for further details.

RS-232 Channel Transmission

You can connect RS-232 serial devices to the VE2812EUT, such as touch screens and bar code scanners. The RS-232 signal transmission flow is shown in the following example: From a source device, the RS-232 signal is transmitted (Tx) to the receiving (Rx) unit; the VE2812EUT transmits (Tx) signals to the display device (Rx).

Working in Long Reach Mode

The VE2812EUT supports long reach mode. When this mode is applied, the maximum range can be enhanced to 150 meters at resolutions up to 1080p. Please refer to the user manual for further details.

Compatible Receivers

The VE2812EUT is compatible with the VE1812R, VE812R, VE814AR, VE811R, VE801R, VE802R, VE601R, VE901R or future ATEN HDBaseT Receivers.

Émetteur HDBaseT HDMI et VGA VE2812EUT avec plaque murale UE

www.aten.com

A Description de l'appareil

Vue de dessus

- 1 Port IR
- 2 Port d'entrée HDMI
- 3 Port d'entrée audio
- 4 Port d'entrée VGA
- 5 Bouton-poussoir de commutation de source

Diodes d'état du système

- 6 Diode de lien
- 7 LED d'alimentation

Diodes d'état de l'entrée source

- 8 LED HDMI
- 9 LED auto
- 10 LED VGA

Vue latérale

- 1 Commutateur de mise à niveau du microprogramme
- 2 Commutateur de mode longue portée HDBaseT
- 3 Connecteur bornier d'alimentation
- 4 Port RS-232
- 5 Ports de sortie HDBaseT

Dépannage

Le commutateur de mise à niveau du microprogramme est réservé au support technique. Si vous voulez faire une mise à niveau du firmware vous-même, veuillez contacter l'assistance technique ATEN.

B Installation

Montage au mur

Étape 1 Fixez le cadre fourni sur votre site d'installation à l'aide de 4 vis (type UE) ou 2 vis (type MK). Ce site d'installation peut être un mur ou un plafond.

Étape 2 Fixez l'unité au site d'installation à l'aide de 4 vis.

Remarque : Les vis ne sont pas incluses dans le contenu de l'emballage

Informations relatives à l'alimentation

- Coupez l'extrémité du connecteur de l'adaptateur secteur.
- Dénudez 5mm (0,5 cm) de gaine isolante sur le câble de l'adaptateur secteur pour mettre à nu deux fils : un fil +5V et un fil GND (masse).
- Insérez le fil +5V et le fil GND dénudés dans le connecteur bornier à 2 broches fourni.

Remarque : Vous pouvez déterminer la polarité du fil exposé (c.-à-d., +5V ou GND) en utilisant un voltmètre.

C Installation matérielle

- Connectez le port d'entrée HDMI/VGA du VE2812EUT au port de sortie HDMI/VGA de votre périphérique source vidéo à l'aide d'un câble HDMI/VGA. Pour une source VGA, connectez également le port de sortie audio du périphérique source au port d'entrée audio du VE2812EUT.

2 Connectez une extrémité d'un câble Cat5e/6/6a au port de sortie HDBaseT de l'émetteur, puis connectez l'autre extrémité au port d'entrée HDBaseT du récepteur. ATEN recommande d'utiliser le VE1812R pour cette configuration.

3 (Optionnel) Connectez l'interface de contrôle RS-232 de votre ordinateur ou système de contrôle au port RS-232 du VE2812EUT.

4 (Optionnel) Raccordez un émetteur/récepteur IR au port IR du VE2812EUT.

5 Veuillez suivre les instructions décrites dans Informations relatives à l'alimentation, puis branchez le câble de l'adaptateur d'alimentation dans le connecteur bornier d'alimentation sur le VE2812EUT pour mettre l'appareil sous tension.

Opération

Fonctionnement de l'entrée source

Le VE2812EUT peut être utilisé comme commutateur, en raccordant deux appareils sources à l'émetteur. Utilisez le bouton-poussoir de commutation de source pour changer votre contenu de source.

Le VE2812EUT dispose d'un réglage Mode auto et d'un réglage Mode manuel. En Mode auto, le dernier appareil source connecté au VE2812EUT est détecté, confié, et reçoit la priorité. En Mode manuel, vous pouvez basculer entre les appareils sources en appuyant sur le bouton poussoir du commutateur d'entrée. De plus, l'entrée source peut être sélectionnée à distance par commande RS-232. Veuillez consulter le manuel de l'utilisateur pour plus de détails.

Transmission de canal RS-232

Vous pouvez raccorder des dispositifs série RS-232 au VE2812EUT, par exemple des écrans tactiles et des scanners de codes à barres. Le flux de transmission du signal RS-232 est présenté sur l'exemple suivant : Depuis un appareil source, le signal RS-232 est transmis (Tx) vers l'unité de réception (Rx); le VE2812EUT transmet (Tx) les signaux vers le dispositif d'affi chage (Rx).

Fonctionnement en mode longue portée

Le VE2812EUT prend en charge le mode longue portée. Lorsque ce mode est appliqué, la portée maximum peut être prolongée jusqu'à 150 mètres, à des résolutions jusque 1080p. Veuillez consulter le manuel de l'utilisateur pour plus de détails.

Récepteurs compatibles

Le VE2812EUT est compatible avec les récepteurs VE1812R, VE812R, VE814AR, VE811R, VE801R, VE802R, VE601R, VE901R ou futurs récepteurs ATEN HDBaseT.

VE2812EUT HDMI und VGA HDBaseT Sender mit EU-Wandplatte

www.aten.com

A Hardware Übersicht

Ansicht von oben

- 1 IR Anschluss
- 2 HDMI-Eingang
- 3 Audio-Eingang
- 4 VGA-Eingang
- 5 Quellenschalter Drucktaste

Systemstatus LEDs

- 6 Link LED
- 7 Netz-LED

Quelleneingang Status LEDs

- 8 HDMI-LED
- 9 Auto-LED
- 10 VGA-LED

Seitenansicht

- 1 Schalter für Firmware-Aktualisierung
- 2 HDBaseT Lange Reichweite Modus Schalter
- 3 Stromanschlußblock
- 4 RS-232 Port
- 5 HDBaseT Ausgang

Problemlösung

Der Schalter für Firmware-Aktualisierung ist für den technischen Support reserviert. Wenn Sie die Firmware selbst aktualisieren möchten, wenden Sie sich bitte an den technischen Support von ATEN.

B Installation

Wandmontage

Schritt 1 Befestigen Sie den mitgelieferten Rahmen mit 4 Schrauben (Typ EU) oder 2 Schrauben (Typ MK) an Ihrem Montageort. Dieser Montageort kann eine Wand oder Decke sein.

Schritt 2 Befestigen Sie das Gerät mit 4 Schrauben am Montageort.

Hinweis: Schrauben sind nicht im Lieferumfang enthalten

Stromversorgung

- Schneiden Sie das Anschlussende des Netzkabels ab.
- Isolieren Sie 5mm (0,5 cm) des Netzteilkabels ab, sodass zwei Drähte freiliegen: ein +5-V-Draht und ein Erdungsdraht.
- Stecken Sie den freigelegten +5-V-Draht und den Erdungsdraht sicher in den 2-poligen Anschluss am Anschlussblock.

Hinweis: Sie können die Polarität der freiliegenden Leitung (z.B. +5V oder GND) mit einem Voltmeter bestimmen.

C Hardware-Installation

- Verbinden Sie den HDMI/VGA-Eingang des VE2812EUT mit dem HDMI/VGA-Eingang Ihres Videoquellenrät über ein HDMI/VGA-Kabel. Für eine VGA-Quelle schließen Sie auch den Audioausgang des Quellgeräts an den Audioeingang des VE2812EUT an.

2 Verbinden Sie ein Ende eines Cat5e/6/6a-Kabels mit dem HDBaseT-Ausgang am Sender und das andere Ende mit dem HDBaseT-Eingang am Empfänger. ATEN empfiehlt die Verwendung von VE1812R für diese Einrichtung.

3 (Optional) Verbinden Sie die RS-232-Schnittstelle Ihres Computers oder Steuerungssystems mit dem RS-232-Anschluss des VE2812EUT.

4 (Optional) Verbinden Sie einen IR-Sender-/Empfänger mit dem IR Anschluss am VE2812EUT.

5 Bitte folgen Sie den Anweisungen in den Informationen zur Stromversorgung, und stecken Sie das Netzkabel in den Stromanschlußblock des VE2812EUT, um das Gerät einzuschalten.

Bedienung

Quelleneingang bedienen

VE2812EUT kann durch Anschluss von zwei Eingangsgeräten an den Transmitter als Switch verwendet werden. Verwenden Sie die Quellenschalter Drucktaste, um Ihren Quellinhalt zu ändern.

Der VE2812EUT hat eine Auto-Modus-Einstellung und eine Manueller-Modus-Einstellung. Im Auto-Modus wird das zuletzt an den VE2812EUT angeschlossene Eingangsgerät erkannt und erhält Priorität. Im manuellen Modus können Sie über die Eingangsquelle-Drucktaste zwischen Eingangsgeräten umschalten. Zusätzlich kann der Quelleingang per RS-232 Befehl ferngesteuert werden. Weitere Einzelheiten entnehmen Sie bitte dem Benutzerhandbuch.

dispositivo de fuente al puerto de entrada de audio del VE2812EUT.

2 Conecte un extremo de un cable Cat5e/6/6a al puerto de salida HDBaseT del transmisor y, a continuación, conecte el otro extremo al puerto de entrada HDBaseT del receptor. ATEN recomienda utilizar el VE1812R en esta configuración.

3 (Opcional) Conecte la interfaz de control RS-232 del ordenador o del sistema de control al puerto RS-232 del VE2812EUT.

4 (Opcional) Conecte un transmisor/receptor IR al puerto IR del VE2812EUT.

5 Siga las instrucciones indicadas en la Información sobre la fuente de alimentación y, a continuación, conecte el cable del adaptador de alimentación en el bloque de terminales de alimentación del VE2812EUT para suministrar alimentación eléctrica al dispositivo.

Funcionamiento

Operación de entrada de fuente

VE2812EUT se puede utilizar como conmutador, conectando dos dispositivos fuente al transmisor. Utilice el pulsador de cambio de fuente para cambiar el contenido de la fuente. El VE2812EUT tiene una configuración en Modo automático y otra en Modo manual.

Trasmittitore HDMI e VGA HDBaseT VE2812EUT con piastra da parete UE

www.aten.com

A Panoramic hardware

Vista dall'alto

- 1 Porta IR
- 2 Porta ingresso HDMI
- 3 Porta ingresso audio
- 4 Porta ingresso VGA
- 5 Pulsante push scambio sorgente

LED stato del sistema

- 6 LED collegamento
- 7 LED di accensione

LED stato ingresso sorgente

- 8 LED HDMI
- 9 LED Auto
- 10 LED VGA

Vista laterale

- 1 Interruttore aggiornamento firmware
- 2 Interruttore modalità lunga distanza HDBaseT
- 3 Blocco terminale alimentazione
- 4 Porta RS-232
- 5 Porta uscita HDBaseT

Risoluzione dei problemi

L'interruttore aggiornamento firmware è riservato al supporto tecnico. Per effettuare un aggiornamento firmware da soli, contattare l'assistenza tecnica ATEN.

B Installazione

Montaggio a parete

Passaggio 1 Fissare la cornice per l'installazione fornita utilizzando 4 viti (tipo UE) o 2 viti (tipo MK). Il sito di installazione può essere una parete o il soffitto.

Passaggio 2 Fissare l'unità al sito di installazione usando 4 viti.

Nota: Le viti non sono incluse nella confezione.

Informazioni sull'alimentatore

- Tagliare l'estremità del connettore dell'adattatore di alimentazione.
- Togliere 5mm (0,5 cm) dell'isolamento del cavo dell'adattatore di alimentazione per esporre due fili: un filo +5V e un filo di Massa (messa a terra).
- Inserire il filo +5V e quello di Massa ben stretti nel connettore blocco terminali con 2 attacchi.

Nota: È possibile determinare la polarità del filo esposto (ad esempio +5V o Massa) utilizzando un voltmetro.

C Installazione hardware

- Collegare la porta di ingresso HDMI/VGA sul VE2812EUT alla porta di uscita HDMI/VGA sul dispositivo sorgente video usando un cavo HDMI/VGA. Per una sorgente VGA, collegare anche la porta uscita audio del dispositivo sorgente alla

razъем звукового входа на устройстве-источнике к разъему звукового входа на VE2812EUT.

2 Подключите один конец кабеля Cat5e/6/6a в выходной разъем HDBaseT на передатчике, затем подключите другой конец кабеля к выходному разъему HDBaseT на приемнике. Для такой настройки ATEN рекомендует использовать VE1812R.

3 (Необязательно) Подключите интерфейс управления RS-232 вашего компьютера или системы управления к разъему RS-232 на VE2812EUT.

4 (Дополнительно) Подключите ИК-передатчик/приемник к ИК-порту на VE2812EUT.

5 Выполните инструкции, описанные в разделе "Сведения об источнике питания", чтобы вставить вилку шнура адаптера питания в клеммную колодку питания на VE2812EUT, чтобы подать питание на устройство.

Эксплуатация

Функция "Источники входного сигнала"

VE2812EUT может выполнять функции коммутатора при подключении к передатчику двух источников сигнала. Для изменения содержимого источника нажмите кнопку переключения источника.

VE2812EUT имеет два режима настройки: Auto (Авто) и Manual (Ручной). В режиме Auto (Авто) обнаруживается и назначается приоритетный последний

En Modo automático, se detectará el último dispositivo fuente conectado al VE2812EUT y se establecerá como prioritario. En Modo manual, puede alternar entre dispositivos fuente presionando el pulsador de entrada. Además, el comando RS-232 puede seleccionar la entrada de fuente de forma remota. Consulte el manual de usuario para obtener más información.

Transmisión a través del canal RS-232

Puede conectar dispositivos serie RS-232 al VE2812EUT, como pantallas táctiles y lectores de código de barras. El flujo de transmisión de la señal RS-232 se muestra en el siguiente ejemplo: Desde un dispositivo fuente, la señal RS-232 se transmite (Tx) a la unidad receptora (Rx); el VE2812EUT transmite (Tx) señales al dispositivo de visualización (Rx).

Trabajar en modo de largo alcance

El VE2812EUT admite el modo de largo alcance. Cuando se aplica este modo, el alcance máximo se puede extender hasta 150 metros, con resoluciones de hasta 1080p. Consulte el manual de usuario para obtener más información.

Receptores compatibles

El VE2812EUT es compatible con los dispositivos VE1812R, VE812R, VE814AR, VE811R, VE801R, VE802R, VE601R, VE901R o los futuros receptores HDBaseT de ATEN.

tra i dispositivi sorgente premendo il pulsante di commutazione ingresso. Inoltre, l'ingresso della sorgente può essere selezionato da remoto mediante il comando RS-232. Consultare il manuale utente per ulteriori informazioni.

Trasmissione canale RS-232

È possibile collegare dispositivi seriali RS-232 a VE2812EUT, quali schermi touch e scanner di codice a barre. Il flusso di trasmissione del segnale RS-232 viene mostrato nel seguente esempio: Da un dispositivo sorgente, il segnale RS-232 viene trasmesso (Tx) unità ricevente (Rx); VE2812EUT trasmette i segnali (Tx) al dispositivo di visualizzazione (Rx).

Funzionamento in Modalità lungo distanza

VE2812EUT supporta la Modalità lungo distanza. Quando si applica questa modalità, il raggio massimo può essere ampliato a 150 metri, con risoluzioni fino a 1080p. Consultare il manuale utente per ulteriori informazioni.

Ricevitori compatibili

Il VE2812EUT è compatibile con VE1812R, VE812R, VE814AR, VE811R, VE801R, VE802R, VE601R, VE901R o i futuri ricevitori HDBaseT di ATEN.

источник, подключенный к VE2812EUT. В режиме Manual (Ручной) можно переключать источник сигнала, нажимая кнопку переключения входов. Кроме того, источник входного сигнала можно выбрать дистанционно с помощью команды RS-232. Дополнительные сведения представлены в руководстве пользователя.

Передача по каналу RS-232

К VE2812EUT можно подключать устройства последовательного интерфейса RS-232, такие как сенсорные экраны и сканеры штрих-кодов. На следующем примере показан процесс передачи сигнала RS-232: Сигнал RS-232 передается (Tx) от источника на приемник (Rx); VE2812EUT передает (Tx) сигналы на устройство вывода (Rx).

Работа в режиме дальнего действия

VE2812EUT поддерживает режим дальнего действия. При работе в этом режиме максимальный диапазон можно увеличить до 150 метров, а разрешение до 1080p. Дополнительные сведения представлены в руководстве пользователя.

Совместимые приемники

Модель VE2812EUT совместима с VE1812R, VE812R, VE814AR, VE811R, VE801R, VE802R, VE601R, VE901R или будущими моделями приемников HDBaseT компании ATEN.

VE2812EUT Передачик HDBaseT HDMI и VGA (EU - исполнение для Европейского союза)

www.aten.com

A Обзор аппаратного обеспечения

Вид сверху

- 1 ИК-порт
- 2 Входной разъем HDMI
- 3 Разъем звукового входа
- 4 Входной разъем VGA
- 5 Кнопка переключения источника

Индикаторы состояния системы

- 6 Индикатор канала
- 7 Светодиодный индикатор питания

Индикаторы состояния источника входного сигнала

- 8 Индикатор HDMI
- 9 Индикатор AUTO
- 10 Индикатор VGA

B Установка

Установка на стене

Шаг 1 Прикрепите прилагаемую рамку к месту установки с помощью 4 винтов (тип EU) или 2 винтов (тип МК). Таким местом установки может быть стена или потолок.

Шаг 2 Прикрепите передатчик к месту установки с помощью 4 винтов.</

<div> <div></div> <div>Передавач VE2812EUT HDMI & VGA HDBaseT з монтажною панеллю EU</div> </div>	
<div>А Огляд обладнання</div> <div>Вигляд згори</div> <div>1 I4-порт</div> <div>2 Вхідний порт HDMI</div> <div>3 Вхідний аудіопорт</div> <div>4 Вхідний порт VGA</div> <div>5 Кнопка переключення джерела</div> <div>Світлодіодні індикатори стану системи</div> <div>6 Світлодіодний індикатор з'єднування</div> <div>7 Світлодіодний індикатор живлення</div> <div>Світлодіодний індикатор стану вхідного сигналу джерела</div> <div>8 Світлодіод HDMI</div> <div>9 Світлодіод Авто</div> <div>10 Світлодіод VGA</div>	
<div>Вид збоку</div> <div>1 Перемикач оновлення мікропрограми</div> <div>2 Перемикач режиму широкого радіусу дії HDBaseT</div> <div>3 Клемний блок живлення</div> <div>4 Порт RS-232</div> <div>5 Вихідний порт HDBaseT</div> <div>Усунення несправностей</div> <div>Перемикач оновлення мікропрограми застережений для технічної підтримки. Якщо ви бажаєте самостійно оновити мікропрограму, зверніться до служби технічної підтримки ATEN.</div>	
<div>Світлодіодні індикатори стану вхідного сигналу джерела</div> <div>8 Світлодіод HDMI</div> <div>9 Світлодіод Авто</div> <div>10 Світлодіод VGA</div>	

<div> <div></div> <div>Transmissor HDMI & VGA HDBaseT VE2812EUT com placa de parede UE</div> </div>	
<div>А Revisão do hardware</div> <div>Вista superior</div> <div>1 Porta IR</div> <div>2 Porta de entrada HDMI</div> <div>3 Porta de entrada áudio</div> <div>4 Porta de entrada VGA</div> <div>5 Botão de comutação de fonte</div> <div>LEDs de estado do sistema</div> <div>6 LED de ligação</div> <div>7 LED de alimentação</div> <div>LEDs de estado de entrada de fonte</div> <div>8 LED HDMI</div> <div>9 LED Auto</div> <div>10 LED VGA</div>	
<div>Вista Lateral</div> <div>1 Interruptor de atualização de firmware</div> <div>2 Comutador de modo longo alcance HDBaseT</div> <div>3 Bloco de terminais de alimentação</div> <div>4 Porta RS-232</div> <div>5 Porta de saída HDBaseT</div> <div>Resolução de problemas</div> <div>Interruptor de atualização de firmware reservado para suporte técnico. Caso deseje atualizar pessoalmente o firmware, contacte o apoio técnico da ATEN.</div>	
<div>Систем Durum LED'leri</div> <div>6 Bağlantı LED'i</div> <div>7 Güç LED'i</div> <div>Kaynak Giriş Durumu LED'leri</div> <div>8 HDMI LED</div> <div>9 OTO LED</div> <div>10 VGA LED</div>	

<div> <div></div> <div>VE2812EUT HDMI & VGA HDBaseT AB Duvar Plakalı Aktarıcı</div> </div>	
<div>А Donanım İnceleme</div> <div>Üstten görünüş</div> <div>1 IR Bağlantı Noktası</div> <div>2 HDMI Girişi Bağlantı Noktası</div> <div>3 Ses Girişi Bağlantı Noktası</div> <div>4 VGA Girişi Bağlantı Noktası</div> <div>5 Kaynak Anahtarı Basmalı Düğmesi</div> <div>Yandan Görünüm</div> <div>1 Bellemin Yükseltme Anahtarı</div> <div>2 HDBaseT Uzun Erişim Modu Anahtarı</div> <div>3 Güç Terminal Bloğu</div> <div>4 RS-232 Bağlantı Noktası</div> <div>5 HDBaseT Çıkışı Bağlantı Noktası</div> <div>Sorun Giderme</div> <div>Bellemin Yükseltme Anahtarı teknik destek için ayrılmıştır. Bir bellemin güçlenmesini yapmak isterseniz, lütfen ATEN teknik desteğiyle iletişime geçiniz.</div>	
<div>Систем Durum LED'leri</div> <div>6 Bağlantı LED'i</div> <div>7 Güç LED'i</div> <div>Kaynak Giriş Durumu LED'leri</div> <div>8 HDMI LED</div> <div>9 OTO LED</div> <div>10 VGA LED</div>	

<div> <div></div> <div>Nadajnik HDBaseT HDMI i VGA VE2812EUT z panelem sciennym UE</div> </div>	
<div>А Przegląd sprzętu</div> <div>Widok z góry</div> <div>1 Port podczewrzenia (IR)</div> <div>2 Wejście HDMI</div> <div>3 Wejście Audio</div> <div>4 Wejście VGA</div> <div>5 Przycisk zmiany źródła</div> <div>Diody stanu systemu</div> <div>6 Dioda połączenia</div> <div>7 Dioda LED zasilania</div> <div>Diody stanu sygnału wejściowego źródła</div> <div>8 Dioda HDMI</div> <div>9 Dioda AUTO</div> <div>10 Dioda VGA</div>	
<div>Widok z boku</div> <div>1 Przeglądnik aktualizacji oprogramowania sprzętowego</div> <div>2 Przeglądnik trybu dużego zasięgu HDBaseT</div> <div>3 Blok zaciskowy zasilania</div> <div>4 Port RS-232</div> <div>5 Wyjście HDBaseT</div> <div>Rozwiązywanie problemów</div> <div>Przeglądnik aktualizacji oprogramowania sprzętowego jest zarezerwowany dla pracowników serwisu. W celu samodzielniego dokonania aktualizacji oprogramowania wbudowanego prosimy o kontakt z działem wsparcia technicznego firmy ATEN.</div>	

<div> <div></div> <div>VE2812EUT HDMI & VGA HDBaseT トランスミッター</div> </div>	
<div>А 製品各部名称</div> <div>トップパネル</div> <div>1 IR ポート</div> <div>2 HDMI 入力ポート</div> <div>3 オーディオ入力ポート</div> <div>4 VGA 入力ポート</div> <div>5 ソーススイッチプッシュボタン</div> <div>システムステータス LED</div> <div>8 リンク LED</div> <div>7 電源 LED</div> <div>ソース入力ステータス LED</div> <div>8 HDMI LED</div> <div>9 自動 LED</div> <div>10 VGA LED</div>	
<div>サイドビュー</div> <div>1 ファームウェアアップグレードスイッチ</div> <div>2 HDBaseT ロングリーチモードスイッチ</div> <div>3 電源ターミナルブロック</div> <div>4 RS-232 ポート</div> <div>5 HDBaseT 出力ポート</div> <div>トラブルシューティング</div> <div>ファームウェアアップグレードスイッチは、技術サポート用です。ファームウェアをご自身で更新する場合は、ATENテクニカルサポートにお問い合わせください。</div>	

<div> <div></div> <div>EU 월 플레이트 장착 VE2812EUT HDMI & VGA HDBaseT 송신기</div> </div>	
<div>А 하드웨어 리뷰</div> <div>상면</div> <div>1 IR 포트</div> <div>2 HDMI 입력 포트</div> <div>3 오디오 입력 포트</div> <div>4 VGA 입력 포트</div> <div>5 소스 스위치 푸시버튼</div> <div>시스템 상태 LED</div> <div>8 링크 LED</div> <div>7 전원 LED</div> <div>소스 입력 상태 LED</div> <div>8 HDMI LED</div> <div>9 자동 LED</div> <div>10 VGA LED</div>	
<div>측면</div> <div>1 펌웨어 업그레이드 스위치</div> <div>2 HDBaseT 롱 리치 모드 스위치</div> <div>3 전원 터미널 블록</div> <div>4 RS-232 포트</div> <div>5 HDBaseT 출력 포트</div> <div>문제 해결</div> <div>펌웨어 업그레이드 스위치를 기술 지원에 활용할 수 있습니다. 펌웨어 직접 업그레이드하려면 ATEN 기술 지원 센터에 문의하십시오 .</div>	

<div> <div></div> <div>VE2812EUT HDMI & VGA HDBaseT 发送器（带 EU 壁板）</div> </div>	
<div>А 硬件检视</div> <div>顶部概览</div> <div>1 红外线端口</div> <div>2 HDMI 输入端口</div> <div>3 音频输入端口</div> <div>4 VGA 输入端口</div> <div>5 信号源切换按钮</div> <div>系统状态 LED</div> <div>6 連結 LED</div> <div>7 电源 LED 指示灯</div> <div>信号源输入状态 LED</div> <div>8 HDMI LED</div> <div>9 自动 LED</div> <div>10 VGA LED</div>	
<div>側视图</div> <div>1 固件升级开关</div> <div>2 HDBaseT 长距离模式开关</div> <div>3 电源接线端子</div> <div>4 RS-232 端口</div> <div>5 HDBaseT 输出端口</div> <div>故障排除</div> <div>固件升级开关为技术支持专用。如果您希望自行升级固件，请联系 ATEN 技术支持人员。</div>	

<div> <div></div> <div>VE2812EUT HDMI & VGA HDBaseT EU 蓋板傳送器</div> </div>	
<div>А 硬體檢視</div> <div>上視圖</div> <div>1 IR 埠</div> <div>2 HDMI 輸入埠</div> <div>3 音訊輸入埠</div> <div>4 VGA 輸入埠</div> <div>5 來源切換按鈕</div> <div>系統狀態 LED</div> <div>6 連結 LED 指示燈</div> <div>7 電源 LED 指示燈</div> <div>來源輸入指示 LED</div> <div>8 HDMI LED</div> <div>9 自動 LED</div> <div>10 VGA LED</div>	
<div>側視圖</div> <div>1 軟體升級開關</div> <div>2 HDBaseT 長距離模式開關</div> <div>3 電源接線端子</div> <div>4 RS-232 埠</div> <div>5 HDBaseT 輸出埠</div> <div>疑難排除</div> <div>保留軟體升級開關以供日後技術支援使用。若您要自行進行軟體升級，請連絡 ATEN 技術支援人員。</div>	

<div> <div></div> <div>Встановка Кріплення на стіну</div> </div>	
<div>Крок 1 Закріпіть рамку, яка постачалась у комплекті, на місці установки за допомогою 4 гвинтів (типу EU) або 2 гвинтів (типу МК). Ці місця установки може бути стіною або стелею.</div> <div>Крок 2 Закріпіть пристрій на місці установки за допомогою 4 гвинтів. Примітка: Гвинти не входять до складу комплекту</div> <div>Інформація про джерело живлення</div> <div>1 В адаптера живлення обріжте кінець сполучувача.</div> <div>2 Очистіть його від ізоляційного покриття на 5 мм (0,5 см), щоб стало видно два дроти кабелю адаптера живлення: дрт +5 В і дрт GND (заземлення).</div> <div>3 Надійно вставте оголені дроти +5 В і GND до наданого 2-контактного сполучувача клемної коробки.</div> <div>Примітка: Ви можете визначити полярність виявленої проводки (напр., +5 В або GND) за допомогою вольтметра.</div>	
<div>С Встановлення обладнання</div> <div>1 Підключіть вхідний порт HDMI/VGA на VE2812EUT до вихідного порта HDMI/VGA на вашому пристрої джерела відео за допомогою кабеля HDMI/VGA. Для джерела VGA також підключіть вихідний аудіопорт на пристрої джерела до вхідного аудіопорту на VE2812EUT.</div>	

<div> <div></div> <div>В Instalação</div> </div>	
<div>Montagem na parede</div> <div>Passo 1 Prenda a estrutura fornecida ao local de instalação com 4 parafusos (tipo UE) ou 2 parafusos (tipo MK). Este local de instalação pode ser uma parede ou teto.</div> <div>Passo 2 Prenda a unidade ao local de instalação com 4 parafusos. Nota: Os parafusos não estão incluídos na embalagem</div> <div>Informações sobre a fonte de alimentação</div> <div>1 Corte a extremidade do conector do transformador.</div> <div>2 Descarte 5mm (0,5 cm) de isolamento do cabo do transformador para expor dois fios: um fio de +5V e um fio de terra (ligação à terra).</div> <div>3 Insira o fio de +5V exposto e o fio de terra no conector de bloco de terminal de 2 pinos.</div> <div>Nota: Pode apurar a polaridade do fio exposto (i.e., +5V ou terra) usando um voltmetro.</div>	
<div>С Instalação do hardware</div> <div>1 Ligue a porta de entrada HDMI/VGA no VE2812EUT à porta de saída HDMI/VGA no dispositivo de fonte de vídeo com um cabo HDMI/VGA. Para uma fonte VGA, ligue também à porta de saída áudio do dispositivo de origem à porta de entrada áudio no VE2812EUT.</div>	

<div> <div></div> <div>Курulum</div> </div>	
<div>Duvara Montaj</div> <div>Adım 1 Ürünü birlikte verilen çerçeveyi 4 vida (AB tipi) veya 2 vida (MK tipi) kullanarak kurulum alanınıza sabitleyin. Bu montaj alanı bir duvar veya tavan olabilir.</div> <div>Adım 2 Ünitesi 4 vida kullanarak montaj alanına sabitleyin. Not: Vidalar paket içeriğine dahil değildir</div> <div>Гүч Kaynağı Bilgileri</div> <div>1 Гүц адаптөрүнүн коннектөр учуну kesin.</div> <div>2 Iki кабoлуy açığа чықармак için Гүц Адапторү кабoлoсунун yalıtım қаpağıндan 5 mm (0,5 cm) шөрейтин: бир +5V тел ve бир GND (topraklama) кабoлoсu.</div> <div>3 Ачықта булунан +5V кабoлуy ve GND кабoлoсуну verilen 2 пинli Terminal Bloğu Конекторлөрне sicика такин.</div> <div>Not: Бир voltметрe куллaнaркaр мaруз кaлaн тeлин полaритeсинi (örn., +5V veya GND) бeлiлeйбeйлiрcиz.</div>	
<div>С Donanım Kurulumu</div> <div>1 VE2812EUT üzerindeki HDMI/VGA Giriş bağlantı noktasına bir HDMI/VGA kablosu kullanarak video kaynağı aygıtınızı HDMI/VGA Çıkış bağlantı noktasına bağlayın. Bir VGA kaynağı için, kaynak cihazın Ses Çıkış bağlantı noktasını VE2812EUT üzerindeki Ses Giriş bağlantı noktasına da bağlayın.</div>	

<div> <div></div> <div>VE2812EUT HDMI & VGA HDBaseT Transmitter</div> </div>	
<div>А Przegląd sprzętu</div> <div>Widok z góry</div> <div>1 Port podczewrzenia (IR)</div> <div>2 Wejście HDMI</div> <div>3 Wejście Audio</div> <div>4 Wejście VGA</div> <div>5 Przycisk zmiany źródła</div> <div>Diody stanu systemu</div> <div>6 Dioda połączenia</div> <div>7 Dioda LED zasilania</div> <div>Diody stanu sygnału wejściowego źródła</div> <div>8 Dioda HDMI</div> <div>9 Dioda AUTO</div> <div>10 Dioda VGA</div>	
<div>Widok z boku</div> <div>1 Przeglądnik aktualizacji oprogramowania sprzętowego</div> <div>2 Przeglądnik trybu dużego zasięgu HDBaseT</div> <div>3 Blok zaciskowy zasilania</div> <div>4 Port RS-232</div> <div>5 Wyjście HDBaseT</div> <div>Rozwiązywanie problemów</div> <div>Przeglądnik aktualizacji oprogramowania sprzętowego jest zarezerwowany dla pracowników serwisu. W celu samodzielniego dokonania aktualizacji oprogramowania wbudowanego prosimy o kontakt z działem wsparcia technicznego firmy ATEN.</div>	

<div> <div></div> <div>VE2812EUT HDMI & VGA HDBaseT Transmitter</div> </div>	
<div>А 製品各部名称</div> <div>トップパネル</div> <div>1 IR ポート</div> <div>2 HDMI 入力ポート</div> <div>3 オーディオ入力ポート</div> <div>4 VGA 入力ポート</div> <div>5 ソーススイッチプッシュボタン</div> <div>システムステータス LED</div> <div>8 リンク LED</div> <div>7 電源 LED</div> <div>ソース入力ステータス LED</div> <div>8 HDMI LED</div> <div>9 自動 LED</div> <div>10 VGA LED</div>	
<div>サイドビュー</div> <div>1 ファームウェアアップグレードスイッチ</div> <div>2 HDBaseT ロングリーチモードスイッチ</div> <div>3 電源ターミナルブロック</div> <div>4 RS-232 ポート</div> <div>5 HDBaseT 出力ポート</div> <div>トラブルシューティング</div> <div>ファームウェアアップグレードスイッチは、技術サポート用です。ファームウェアをご自身で更新する場合は、ATENテクニカルサポートにお問い合わせください。</div>	

<div> <div></div> <div>EU 월 플레이트 장착 VE2812EUT HDMI & VGA HDBaseT 송신기</div> </div>	
<div>А 하드웨어 리뷰</div> <div>상면</div> <div>1 IR 포트</div> <div>2 HDMI 입력 포트</div> <div>3 오디오 입력 포트</div> <div>4 VGA 입력 포트</div> <div>5 소스 스위치 푸시버튼</div> <div>시스템 상태 LED</div> <div>8 링크 LED</div> <div>7 전원 LED</div> <div>소스 입력 상태 LED</div> <div>8 HDMI LED</div> <div>9 자동 LED</div> <div>10 VGA LED</div>	
<div>측면</div> <div>1 펌웨어 업그레이드 스위치</div> <div>2 HDBaseT 롱 리치 모드 스위치</div> <div>3 전원 터미널 블록</div> <div>4 RS-232 포트</div> <div>5 HDBaseT 출력 포트</div> <div>문제 해결</div> <div>펌웨어 업그레이드 스위치를 기술 지원에 활용할 수 있습니다. 펌웨어 직접 업그레이드하려면 ATEN 기술 지원 센터에 문의하십시오 .</div>	

<div> <div></div> <div>VE2812EUT HDMI & VGA HDBaseT 发送器（带 EU 壁板）</div> </div>	
<div>А 硬件检视</div> <div>顶部概览</div> <div>1 红外线端口</div> <div>2 HDMI 输入端口</div> <div>3 音频输入端口</div> <div>4 VGA 输入端口</div> <div>5 信号源切换按钮</div> <div>系统状态 LED</div> <div>6 連結 LED</div> <div>7 电源 LED 指示灯</div> <div>信号源输入状态 LED</div> <div>8 HDMI LED</div> <div>9 自动 LED</div> <div>10 VGA LED</div>	
<div>側视图</div> <div>1 固件升级开关</div> <div>2 HDBaseT 长距离模式开关</div> <div>3 电源接线端子</div> <div>4 RS-232 端口</div> <div>5 HDBaseT 输出端口</div> <div>故障排除</div> <div>固件升级开关为技术支持专用。如果您希望自行升级固件，请联系 ATEN 技术支持人员。</div>	

<div> <div></div> <div>VE2812EUT HDMI & VGA HDBaseT EU 蓋板傳送器</div> </div>	
<div>А 硬體檢視</div> <div>上視圖</div> <div>1 IR 埠</div> <div>2 HDMI 輸入埠</div> <div>3 音訊輸入埠</div> <div>4 VGA 輸入埠</div> <div>5 來源切換按鈕</div> <div>系統狀態 LED</div> <div>6 連結 LED 指示燈</div> <div>7 電源 LED 指示燈</div> <div>來源輸入指示 LED</div> <div>8 HDMI LED</div> <div>9 自動 LED</div> <div>10 VGA LED</div>	
<div>側視圖</div> <div>1 軟體升級開關</div> <div>2 HDBaseT 長距離模式開關</div> <div>3 電源接線端子</div> <div>4 RS-232 埠</div> <div>5 HDBaseT 輸出埠</div> <div>疑難排除</div> <div>保留軟體升級開關以供日後技術支援使用。若您要自行進行軟體升級，請連絡 ATEN 技術支援人員。</div>	

<div> <div></div> <div>Встановка Кріплення на стіну</div> </div>	
<div>Крок 1 Закріпіть рамку, яка постачалась у комплекті, на місці установки за допомогою 4 гвинтів (типу EU) або 2 гвинтів (типу МК). Ці місця установки може бути стіною або стелею.</div> <div>Крок 2 Закріпіть пристрій на місці установки за допомогою 4 гвинтів. Примітка: Гвинти не входять до складу комплекту</div> <div>Інформація про джерело живлення</div> <div>1 В адаптера живлення обріжте кінець сполучувача.</div> <div>2 Очистіть його від ізоляційного покриття на 5 мм (0,5 см), щоб стало видно два дроти кабелю адаптера живлення: дрт +5 В і дрт GND (заземлення).</div> <div>3 Надійно вставте оголені дроти +5 В і GND до наданого 2-контактного сполучувача клемної коробки.</div> <div>Примітка: Ви можете визначити полярність виявленої проводки (напр., +5 В або GND) за допомогою вольтметра.</div>	
<div>С Встановлення обладнання</div> <div>1 Підключіть вхідний порт HDMI/VGA на VE2812EUT до вихідного порта HDMI/VGA на вашому пристрої джерела відео за допомогою кабеля HDMI/VGA. Для джерела VGA також підключіть вихідний аудіопорт на пристрої джерела до вхідного аудіопорту на VE2812EUT.</div>	

<div> <div></div> <div>В Instalação</div> </div>	
<div>Montagem na parede</div> <div>Passo 1 Prenda a estrutura fornecida ao local de instalação com 4 parafusos (tipo UE) ou 2 parafusos (tipo MK). Este local de instalação pode ser uma parede ou teto.</div> <div>Passo 2 Prenda a unidade ao local de instalação com 4 parafusos. Nota: Os parafusos não estão incluídos na embalagem</div> <div>Informações sobre a fonte de alimentação</div> <div>1 Corte a extremidade do conector do transformador.</div> <div>2 Descarte 5mm (0,5 cm) de isolamento do cabo do transformador para expor dois fios: um fio de +5V e um fio de terra (ligação à terra).</div> <div>3 Insira o fio de +5V exposto e o fio de terra no conector de bloco de terminal de 2 pinos.</div> <div>Nota: Pode apurar a polaridade do fio exposto (i.e., +5V ou terra) usando um voltmetro.</div>	
<div>С Instalação do hardware</div> <div>1 Ligue a porta de entrada HDMI/VGA no VE2812EUT à porta de saída HDMI/VGA no dispositivo de fonte de vídeo com um cabo HDMI/VGA. Para uma fonte VGA, ligue também à porta de saída áudio do dispositivo de origem à porta de entrada áudio no VE2812EUT.</div>	

<div> <div></div> <div>Курulum</div> </div>	
<div>Duvara Montaj</div> <div>Adım 1 Ürünü birlikte verilen çerçeveyi 4 vida (AB tipi) veya 2 vida (MK tipi) kullanarak kurulum alanınıza sabitleyin. Bu montaj alanı bir duvar veya tavan olabilir.</div> <div>Adım 2 Ünitesi 4 vida kullanarak montaj alanına sabitleyin. Not: Vidalar paket içeriğine dahil değildir</div> <div>Гүч Kaynağı Bilgileri</div> <div>1 Гүц адаптөрүнүн коннектөр учуну kesin.</div> <div>2 Iki кабoлуy açığа чықармак için Гүц Адапторү кабoлoсунун yalıtım қаpağıндan 5 mm (0,5 cm) шөрейтин: бир +5V тел ve бир GND (topraklama) кабoлoсu.</div> <div>3 Ачықта булунан +5V кабoлуy ve GND кабoлoсуну verilen 2 пинli Terminal Bloğu Конекторлөрне sicика такин.</div> <div>Not: Бир voltметрe куллaнaркaр мaруз кaлaн тeлин полaритeсинi (örn., +5V veya GND) бeлiлeйбeйлiрcиz.</div>	
<div>С Donanım Kurulumu</div> <div>1 VE2812EUT üzerindeki HDMI/VGA Giriş bağlantı noktasına bir HDMI/VGA kablosu kullanarak video kaynağı aygıtınızı HDMI/VGA Çıkış bağlantı noktasına bağlayın. Bir VGA kaynağı için, kaynak cihazın Ses Çıkış bağlantı noktasını VE2812EUT üzerindeki Ses Giriş bağlantı noktasına da bağlayın.</div>	

<div> <div></div> <div>VE2812EUT HDMI & VGA HDBaseT Transmitter</div> </div>	
<div>А Przegląd sprzętu</div> <div>Widok z góry</div> <div>1 Port podczewrzenia (IR)</div> <div>2 Wejście HDMI</div> <div>3 Wejście Audio</div> <div>4 Wejście VGA</div> <div>5 Przycisk zmiany źródła</div> <div>Diody stanu systemu</div> <div>6 Dioda połączenia</div> <div>7 Dioda LED zasilania</div> <div>Diody stanu sygnału wejściowego źródła</div> <div>8 Dioda HDMI</div> <div>9 Dioda AUTO</div> <div>10 Dioda VGA</div>	
<div>Widok z boku</div> <div>1 Przeglądnik aktualizacji oprogramowania sprzętowego</div> <div>2 Przeglądnik trybu dużego zasięgu HDBaseT</div> <div>3 Blok zaciskowy zasilania</div> <div>4 Port RS-232</div> <div>5 Wyjście HDBaseT</div> <div>Rozwiązywanie problemów</div> <div>Przeglądnik aktualizacji oprogramowania sprzętowego jest zarezerwowany dla pracowników serwisu. W celu samodzielniego dokonania aktualizacji oprogramowania wbudowanego prosimy o kontakt z działem wsparcia technicznego firmy ATEN.</div>	

<div> <div></div> <div>VE2812EUT HDMI & VGA HDBaseT Transmitter</div> </div>	
<div>А 製品各部名称</div> <div>トップパネル</div> <div>1 IR ポート</div> <div>2 HDMI 入力ポート</div> <div>3 オーディオ入力ポート</div> <div>4 VGA 入力ポート</div> <div>5 ソーススイッチプッシュボタン</div> <div>システムステータス LED</div> <div>8 リンク LED</div> <div>7 電源 LED</div> <div>ソース入力ステータス LED</div> <div>8 HDMI LED</div> <div>9 自動 LED</div> <div>10 VGA LED</div>	
<div>サイドビュー</div> <div>1 ファームウェアアップグレードスイッチ</div> <div>2 HDBaseT ロングリーチモードスイッチ</div> <div>3 電源ターミナルブロック</div> <div>4 RS-232 ポート</div> <div>5 HDBaseT 出力ポート</div> <div>トラブルシューティング</div> <div>ファームウェアアップグレードスイッチは、技術サポート用です。ファームウェアをご自身で更新する場合は、ATENテクニカルサポートにお問い合わせください。</div>	

<div> <div></div> <div>EU 월 플레이트 장착 VE2812EUT HDMI & VGA HDBaseT 송신기</div> </div>	
<div>А 하드웨어 리뷰</div> <div>상면</div> <div>1 IR 포트</div> <div>2 HDMI 입력 포트</div> <div>3 오디오 입력 포트</div> <div>4 VGA 입력 포트</div> <div>5 소스 스위치 푸시버튼</div> <div>시스템 상태 LED</div> <div>8 링크 LED</div> <div>7 전원 LED</div> <div>소스 입력 상태 LED</div> <div>8 HDMI LED</div> <div>9 자동 LED</div> <div>10 VGA LED</div>	
<div>측면</div> <div>1 펌웨어 업그레이드 스위치</div> <div>2 HDBaseT 롱 리치 모드 스위치</div> <div>3 전원 터미널 블록</div> <div>4 RS-232 포트</div> <div>5 HDBaseT 출력 포트</div> <div>문제 해결</div> <div>펌웨어 업그레이드 스위치를 기술 지원에 활용할 수 있습니다. 펌웨어 직접 업그레이드하려면 ATEN 기술 지원 센터에 문의하십시오 .</div>	

<div> <div></div> <div>VE2812EUT HDMI & VGA HDBaseT 发送器（带 EU 壁板）</div> </div>	
<div>А 硬件检视</div> <div>顶部概览</div> <div>1 红外线端口</div> <div>2 HDMI 输入端口</div> <div>3 音频输入端口</div> <div>4 VGA 输入端口</div> <div>5 信号源切换按钮</div> <div>系统状态 LED</div> <div>6 連結 LED</div> <div>7 </div>	