



VS132A / VS134A / VS138A

2/4/8-Port Video Splitter

Quick Start Guide

© Copyright 2024 ATEN® International Co. Ltd.

ATEN and the ATEN logo are registered trademarks of ATEN International Co., Ltd. All rights reserved. All other trademarks are the property of their respective owners.

Released: 10/2024

Package Contents

- 1 VS132A / VS134A / VS138A Video Splitter
- 1 Power Adapter
- 1 User Instructions

Contents

| | |
|----------|----|
| English | 3 |
| Français | 6 |
| Deutsch | 9 |
| Español | 12 |
| Italiano | 15 |
| 日本語 | 18 |
| 한국어 | 21 |
| 简体中文 | 24 |
| 繁體中文 | 27 |

Scan for more information



VS132A Product Page



VS134A Product Page



VS138A Product Page

Support and Documentation Notice

All information, documentation, firmware, software utilities, and specifications contained in this package are subject to change without prior notification by the manufacturer.

To reduce the environmental impact of our products, ATEN documentation and software can be found online at : <http://www.aten.com/download/>

Technical Support

www.aten.com/support

Requirements

Source Device

The following equipment must be installed on the computer or source device that is acting as the source of video content:

- HDB-15 output connector(s)

Display Device

- A display device or receiver with an HDB-15 input connector for each output port you will be installing

Cables

- A VGA cable for the source device you will be installing
- A VGA cable for each display device or receiver you will be installing

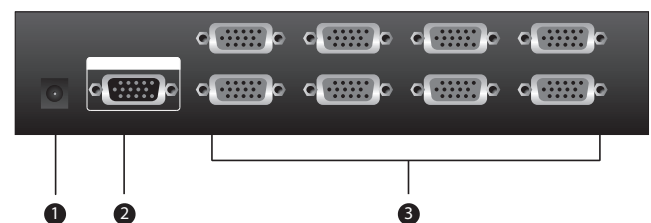
Note: VGA cables are not supplied with this package

A Hardware Overview

Front View



Rear View



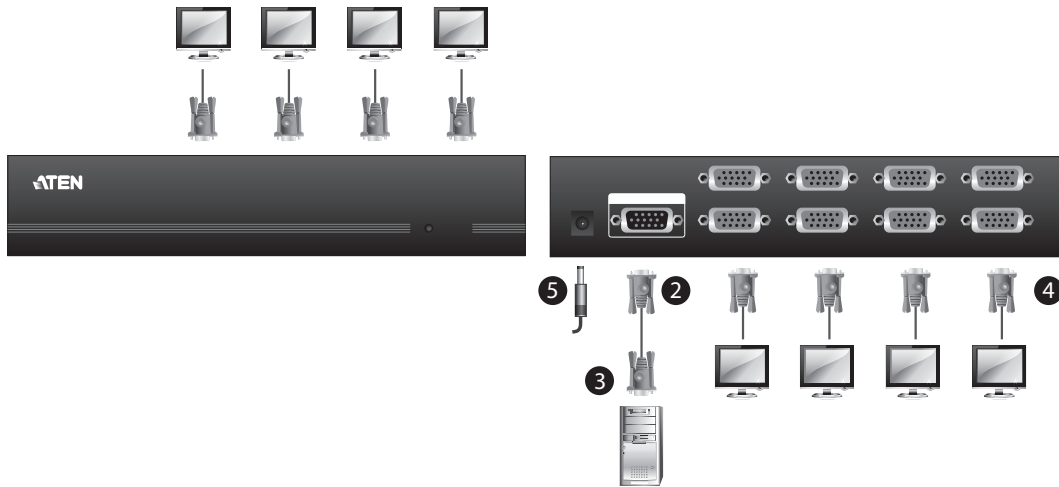
Front View

- 1 Power LED

Rear View

- 1 Power Jack
- 2 Video In Port
- 3 Video Out Ports

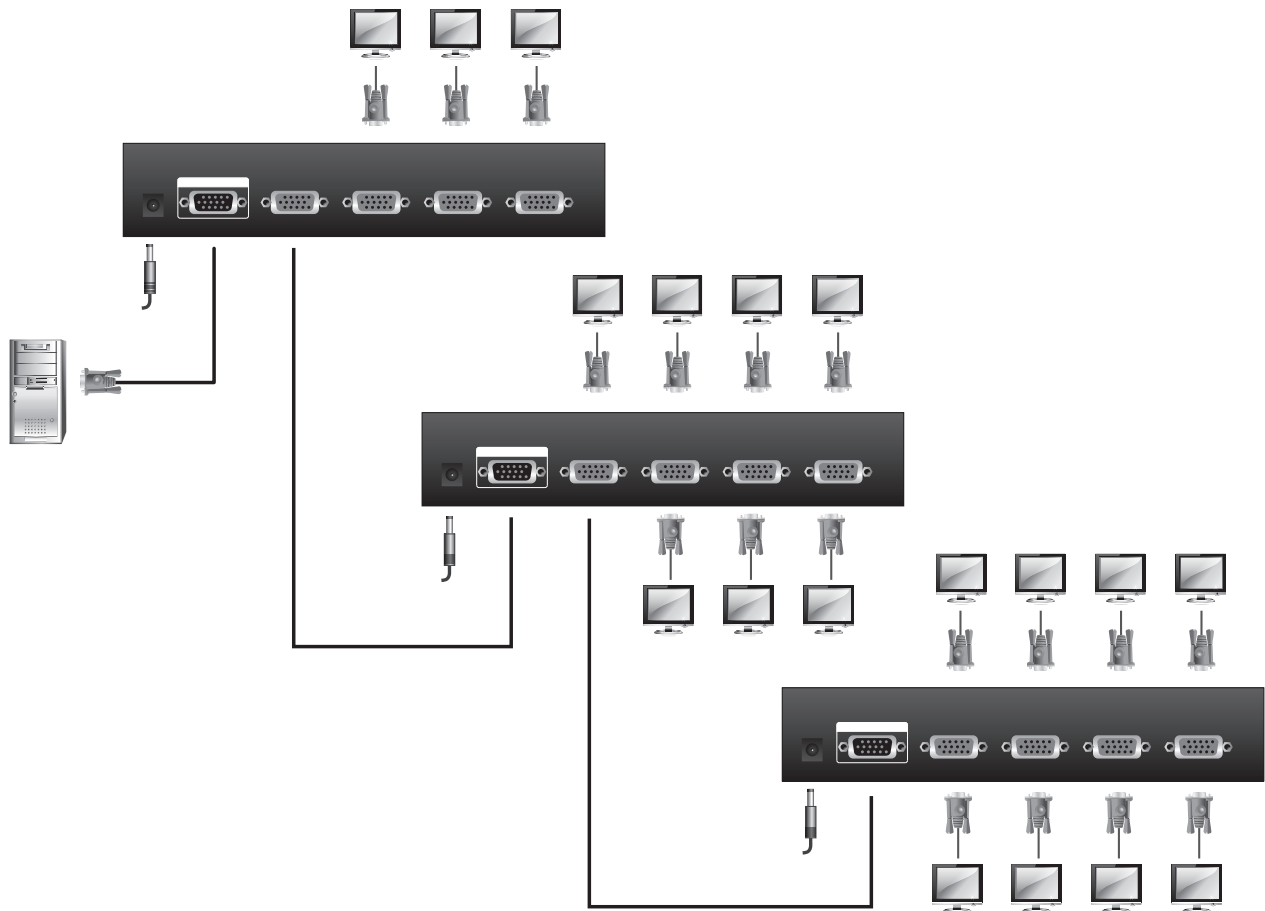
B Installation



Single Stage Installation

Setting up the VS132A / VS134A / VS138A is simply a matter of plugging in the cables. In a single stage installation, no additional video splitters are cascaded down from the first unit. Refer to the diagram as you follow the step by step directions below:

- 1 Make sure that the computer and monitors you are using for the installation are all powered off.
- 2 Plug the female end of a male-to-female VGA cable into the VS132A / VS134A / VS138A's Video In port.
- 3 Plug the male end of the VGA cable into the computer or source device's video output port.
- 4 Use 2/4/8 VGA cables to connect 2/4/8 displays to the VS132A / VS134A / VS138A's Video Out ports.
Note: VGA cables do not come with the package. These must be purchased separately.
- 5 Plug the power adapter (supplied with this package) into an AC source; then plug the power adapter cable into the splitter's power jack.
- 6 Power on all equipment.



Cascading

To provide video displays for more monitors, additional units can be cascaded. Use a high-density HDB-15 male/female video extender cable to connect any available Video Out port on the higher level Video Splitter to the Video In port of the lower level video splitter.

You can cascade as many video splitters as there are ports available, and all three models can be mixed on the same chain. Theoretically, there is no limit to the number of splitters that can be cascaded, but the quality will deteriorate as you get further and further away from the video signal.

Configuration requise

Périphérique source

Les composants suivants doivent être installés sur l'ordinateur ou le périphérique source vidéo :

- Connecteur(s) de sortie HDB-15

Périphérique d'affichage

- Un périphérique d'affichage ou un récepteur équipé d'un connecteur d'entrée HDB-15 pour chaque port de sortie à configurer

Câbles

- Un câble VGA pour le périphérique source à installer
- Un câble VGA pour chaque périphérique d'affichage ou récepteur à installer

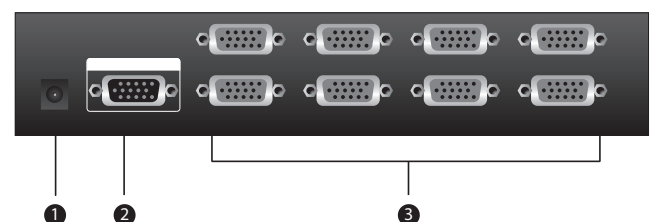
Remarque: aucun câble VGA n'est livré avec le produit.

A Description de l'appareil

Front View



Rear View



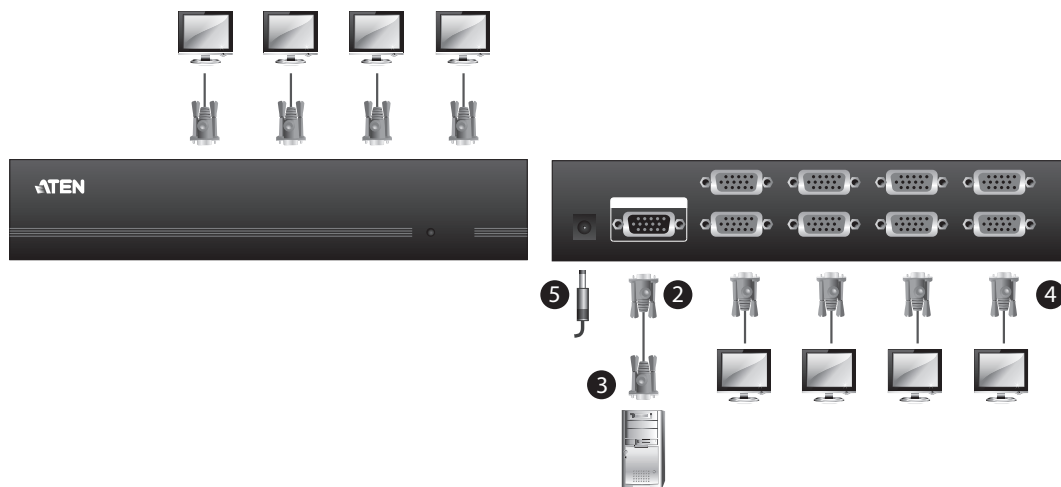
Vue avant

- 1 Voyant d'alimentation

Vue arrière

- 1 Prise d'alimentation
- 2 Port d'entrée vidéo
- 3 Ports de sortie vidéo

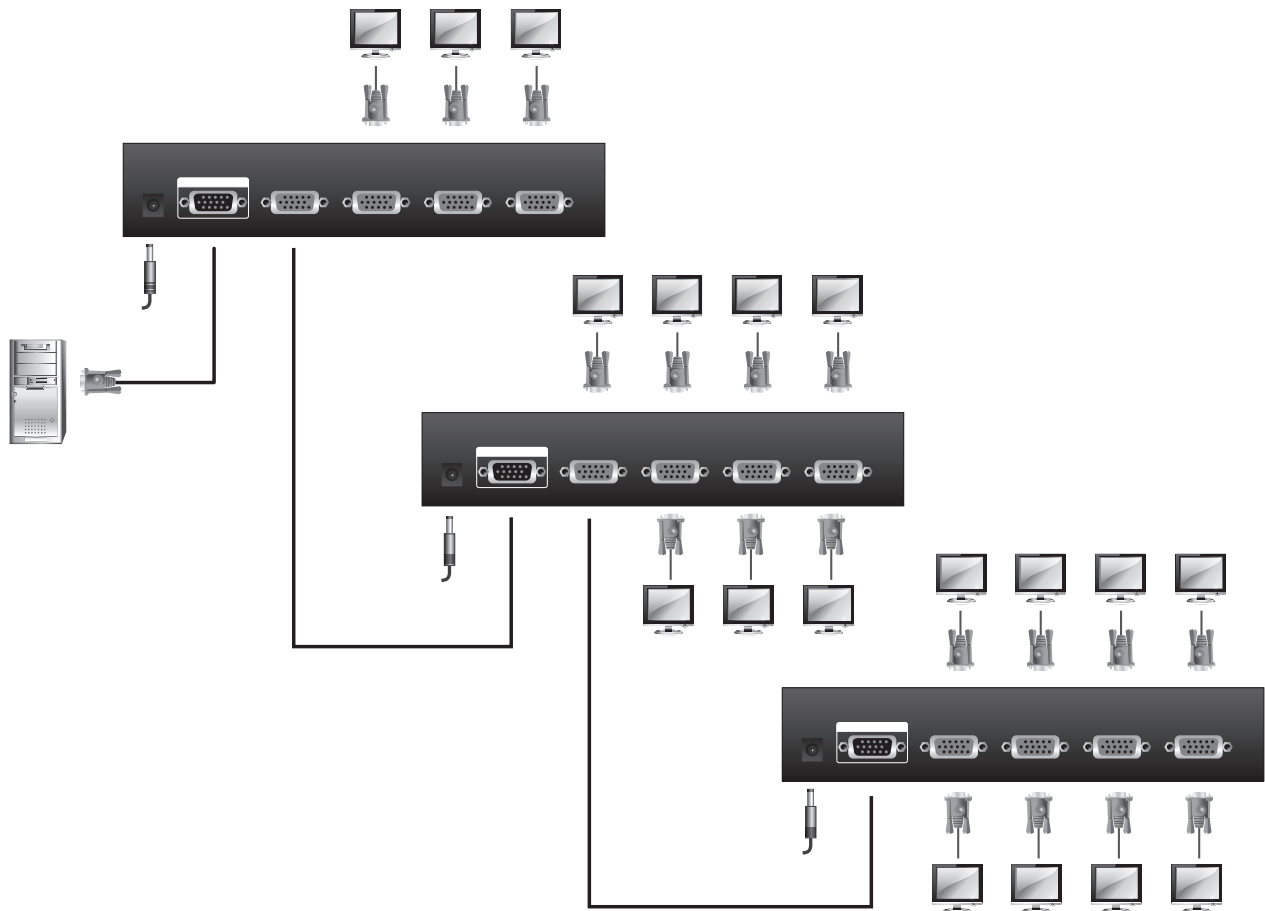
B Installation



Installation simple

L'installation du répartiteur vidéo VS132A / VS134A / VS138A consiste simplement à connecter les câbles. Dans une installation simple, aucun répartiteur vidéo supplémentaire n'est installé en cascade à partir du premier dispositif. Reportez-vous au schéma d'installation pour effectuer les étapes suivantes :

- 1 Vérifiez que l'ordinateur et les moniteurs de votre installation sont tous éteints.
- 2 Branchez l'extrémité femelle du câble VGA mâle/femelle sur le port d'entrée vidéo du VS132A / VS134A / VS138A.
- 3 Branchez l'extrémité mâle du câble VGA sur le port de sortie vidéo de l'ordinateur ou du périphérique source.
- 4 Utilisez des câbles VGA pour 2/4/8 ports pour relier 2/4/8 périphériques d'affichage aux ports de sortie vidéo du VS132A / VS134A / VS138A.
Remarque: aucun câble VGA n'est livré avec le produit. Ils doivent être achetés séparément.
- 5 Branchez une extrémité de l'adaptateur secteur fourni sur une prise de courant et l'autre extrémité sur la prise d'alimentation du répartiteur vidéo.
- 6 Allumez tous les appareils.



Installation en cascade

Pour afficher vos données sur d'autres moniteurs, vous pouvez installer et brancher en cascade d'autres répartiteurs vidéo. Utilisez un câble d'extension vidéo mâle/femelle HDB-15 de haute densité pour relier un port de sortie Video Out disponible du répartiteur vidéo de niveau supérieur au port d'entrée Video In du répartiteur vidéo de niveau inférieur.

Vous pouvez installer en cascade autant de répartiteurs vidéo que de ports disponibles. Les trois modèles de répartiteur peuvent notamment être utilisés dans une même installation en cascade. En théorie, vous pouvez installer un nombre illimité de répartiteurs en cascade, mais notez que plus l'installation en cascade est complexe, plus la qualité du signal vidéo s'en trouvera altérée.

Voraussetzungen

Signalquelle

Auf den Signalquellen oder Computern, die das Grafiksignal senden, muss mindestens Folgendes installiert sein:

- HDB-15-Ausgangsbuchse(n)

Anzeigegerät

- Ein Anzeigegerät oder Receiver mit HDB-15-Eingang für jeden Signalausgang, der installiert werden soll

Kabel

- Ein VGA-Kabel für die zu installierende Signalquelle
- Ein VGA-Kabel für jedes zu installierende Anzeigegerät bzw. Receiver

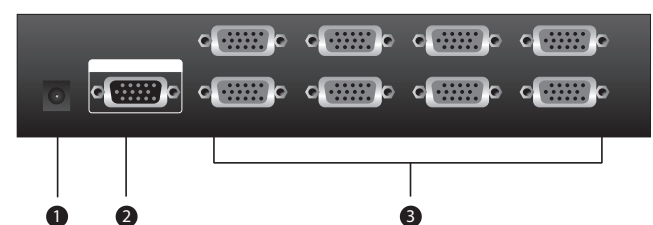
Hinweis: Die VGA-Kabel sind nicht im Lieferumfang enthalten.

A Hardwareübersicht

Front View



Rear View



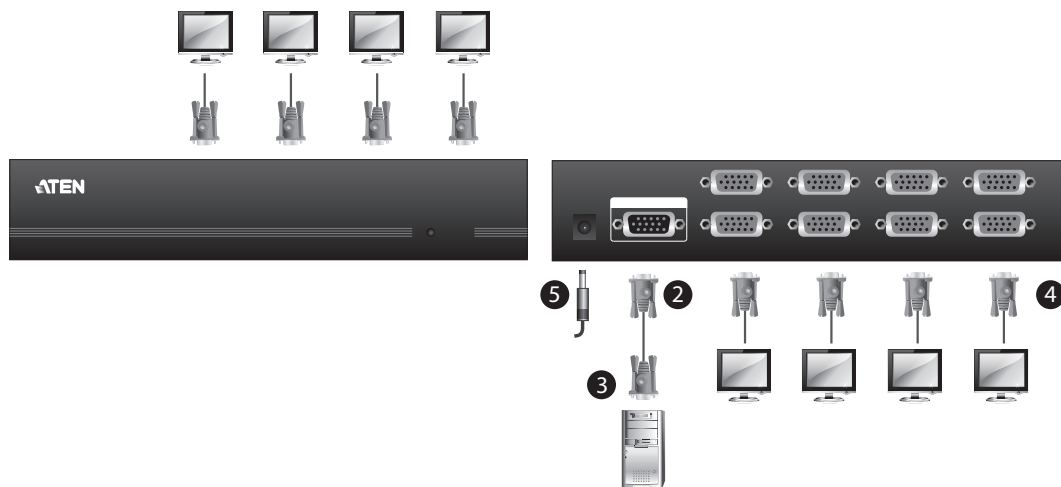
Vorderseitige Ansicht

- 1 LED-Betriebsanzeige

Rückseitige Ansicht

- 1 Stromeingangsbuchse
- 2 Video-Eingang
- 3 Video-Ausgänge

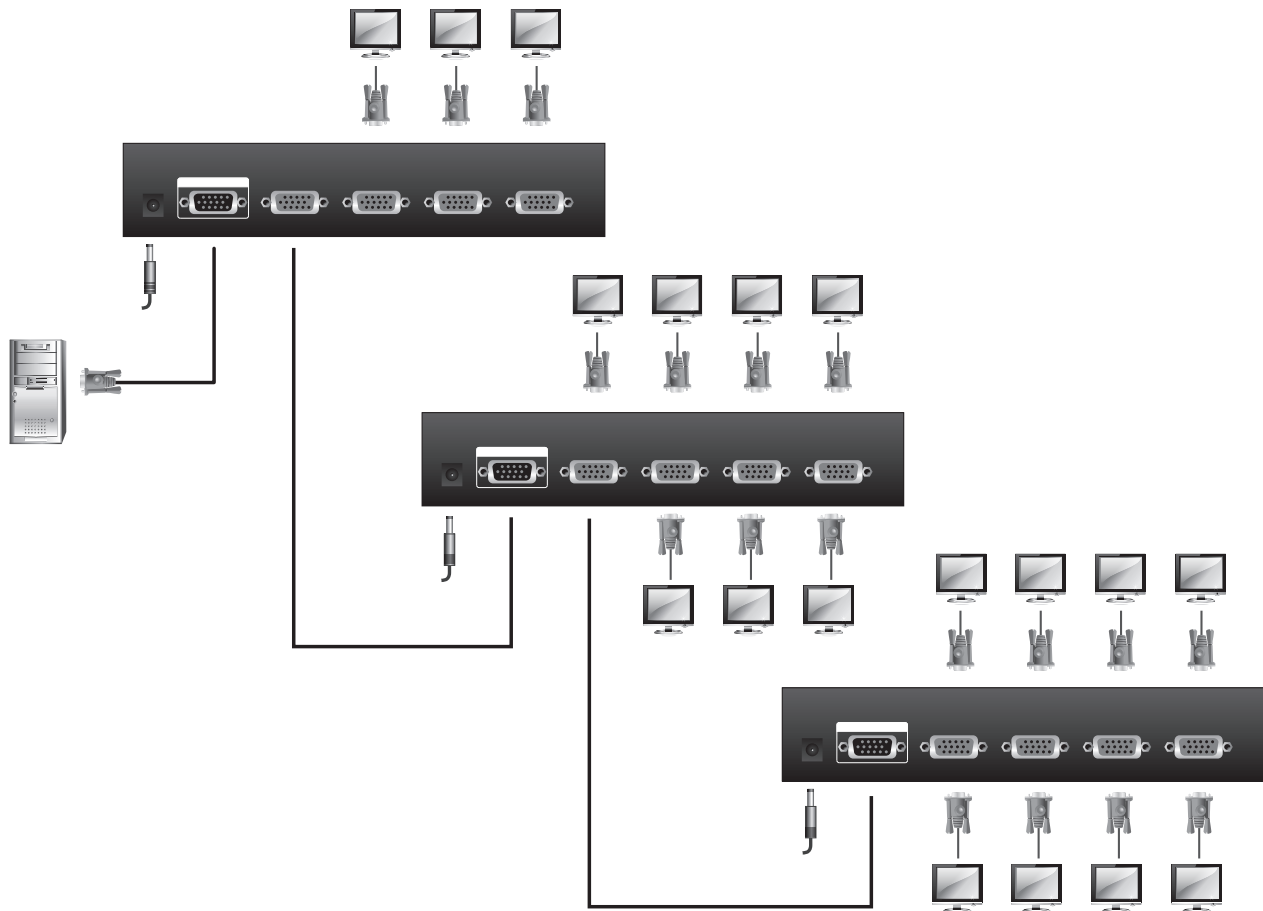
B Installation



Einzelinstallation

Die Installation des VS132A / VS134A / VS138A ist mit ein paar wenigen Kabelanschlüssen erledigt: Als Einzelebene wird ein Aufbau bezeichnet, in dem keine weiteren Grafiksplitter hinter dem ersten Grafiksplitter in Reihe geschaltet werden. Für die Durchführung der folgenden Schritte, siehe das Diagramm:

- 1 Schalten Sie alle zu installierenden Computer und Monitore aus.
- 2 Verbinden Sie den passenden Stecker (Weiblein) des VGA-Kabels mit dem Grafiksingnaleingang am VS132A / VS134A / VS138A.
- 3 Verbinden Sie das andere Ende (Männlein) des VGA-Kabels mit dem Grafikkartenausgang am Computer bzw. der Grafiksingnalquelle.
- 4 Verwenden Sie 2/4/8 VGA-Kabel, um 2/4/8 Bildschirme mit den Signalausgängen am VS132A / VS134A / VS138A zu verbinden.
Hinweis: Die VGA-Kabel sind nicht im Lieferumfang enthalten. Sie müssen separat erworben werden.
- 5 Verbinden Sie das mitgelieferte Netzteil mit einer Steckdose und sein Netzkabel mit der Stromeingangsbuchse des Splitters.
- 6 Schalten Sie alle Geräte ein.



Reihenschaltung

Um eine Bildausgabe auf weiteren Monitoren zu erhalten, können Sie weitere Geräte in Reihe schalten. Verwenden Sie ein High-Density HDB-15-VGA-Verlängerungskabel (Männlein/Weiblein), um einen beliebigen Ausgang Video Out des höhergeordneten Grafiksplitters mit dem Signaleingang Video des Grafiksplitters niedrigerer Ordnung zu verbinden.

Sie können so viele Grafiksplitter hintereinander schalten, wie Ports verfügbar sind. Ebenso können alle drei Modelle innerhalb derselben Kaskade vermischt werden. Theoretisch ist die Anzahl der zu kaskadierenden Splitter unbegrenzt, allerdings verringert sich in der Praxis die Bildqualität, je länger der Weg ist, den das Grafiksinal zurücklegen muss.

Requisitos

Dispositivo fuente

En los dispositivos fuente de señal gráfica u ordenadores que se conectan al equipo debe estar instalado lo siguiente:

- Conector(es) de salida HDB-15

Dispositivo de visualización

- Un dispositivo de visualización o un receptor con conector de entrada HDB-15 para cada puerto de salida que desee utilizar

Cables

- Un cable VGA para el dispositivo fuente que desee instalar
- Un cable VGA para cada dispositivo de visualización o receptor que desee instalar

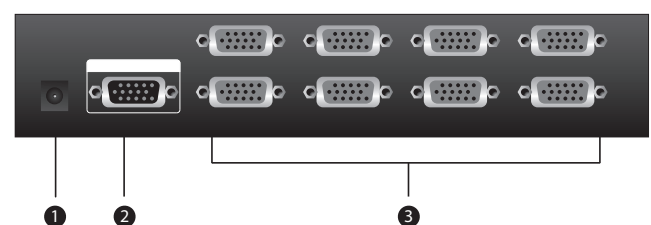
Nota: los cables VGA no están incluidos con la unidad.

A Presentación del hardware

Front View



Rear View



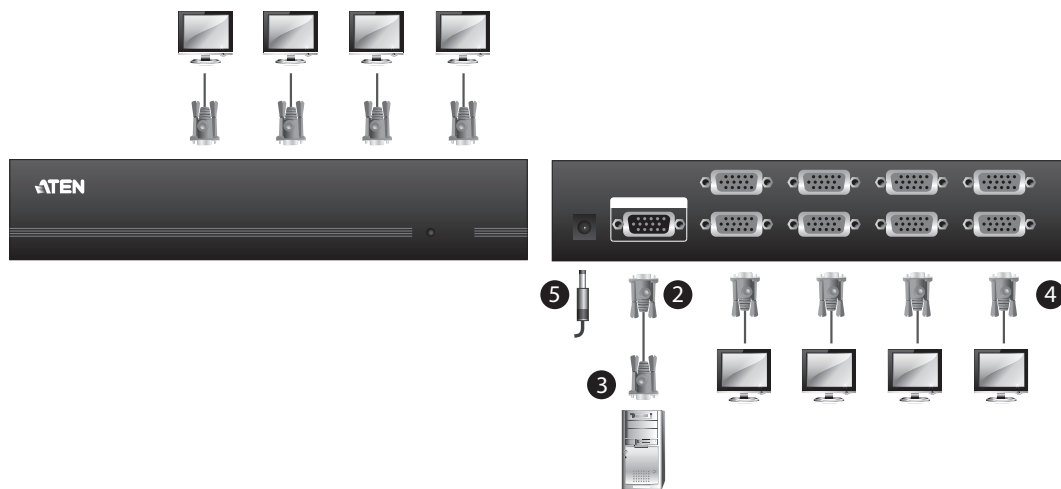
Vista frontal

- 1 Indicador LED de alimentación

Vista posterior

- 1 Entrada de alimentación
- 2 Puerto de entrada de señal gráfica
- 3 Puertos de salida de señal gráfica

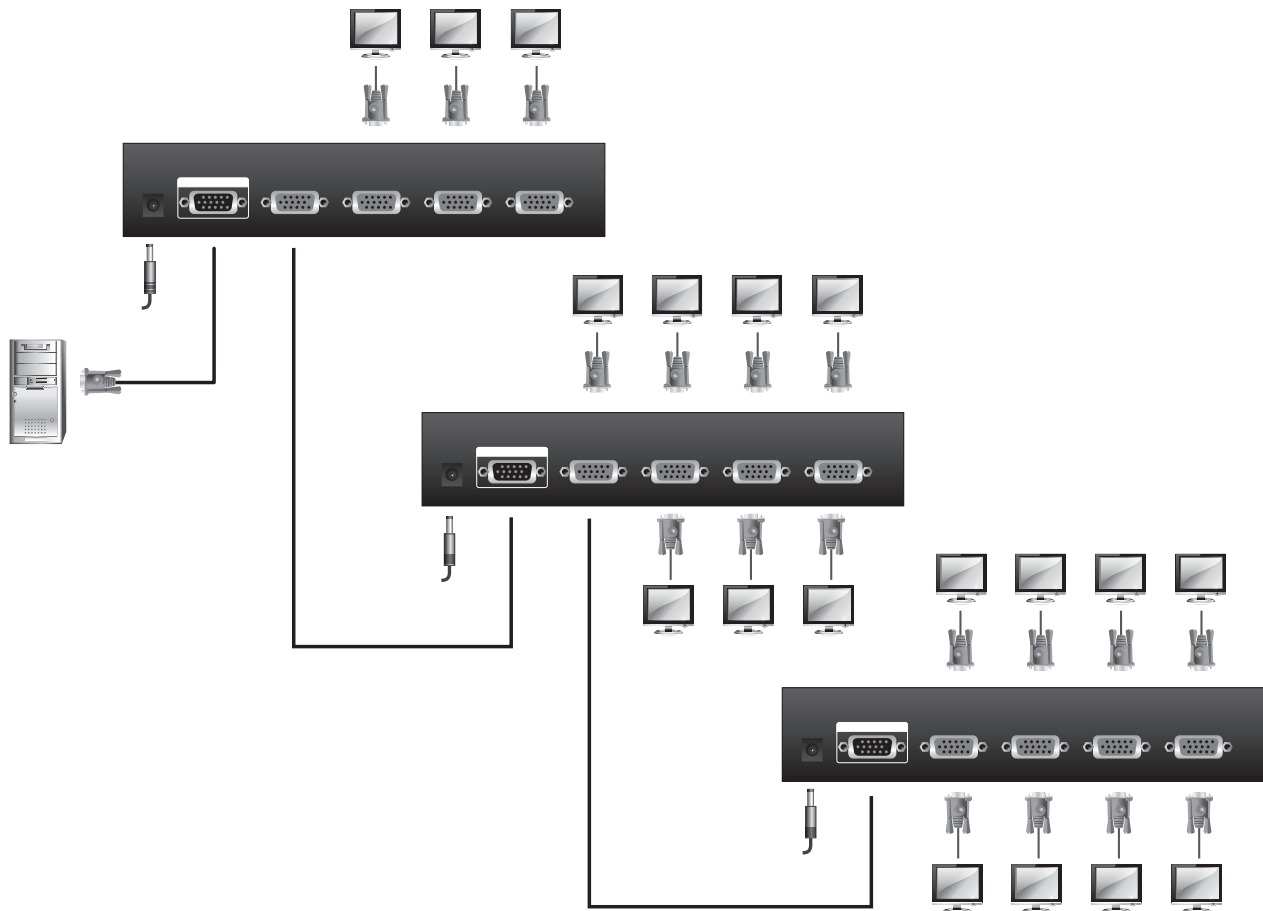
B Instalación



Instalación individual

La instalación del repartidor gráfico VS132A / VS134A / VS138A es tan sencilla como conectar unos cables. En una instalación individual, no se conectan más repartidores de señal gráfica en cascada a partir de la primera unidad. Véase el diagrama de instalación cuando vaya a efectuar los pasos siguientes:

- 1 Apague el ordenador y los monitores de su instalación.
- 2 Inserte el extremo hembra de un cable VGA macho a hembra en el puerto de entrada de señal gráfica del VS132A / VS134A / VS138A.
- 3 Inserte el extremo macho del cable VGA en el puerto de salida de señal gráfica del ordenador o del dispositivo fuente.
- 4 Utilice 2/4/8 cables VGA para conectar 2/4/8 dispositivos de visualización a los puertos de salida de señal gráfica del VS132A / VS134A / VS138A.
Nota: los cables VGA no están incluidos con el dispositivo. Deben adquirirse por separado.
- 5 Conecte el adaptador de alimentación incluido a una toma eléctrica, y el cable del adaptador a la entrada de alimentación del repartidor gráfico.
- 6 Encienda todos los equipos.



Instalación en cascada

Para ofrecer una visualización de la señal gráfica en más monitores, puede conectar varios repartidores gráficos en cascada. Emplee un cable de extensión gráfica macho/hembra HDB-15 de alta densidad para conectar cualquier puerto de salida Video Out del repartidor gráfico de nivel superior a la entrada Video In del repartidor gráfico de nivel inferior.

Puede conectar en cascada tantos repartidores gráficos como haya puertos disponibles. Además, los tres modelos pueden mezclarse en la misma cascada. Teóricamente, el número de repartidores que se puede conectar en cascada no viene limitado. No obstante, la calidad de imagen se deteriora con la distancia que la señal gráfica tiene que recorrer.

Requisiti

Dispositivo sorgente

Sul computer sorgente del contenuto video, o sul dispositivo che opera come tale, deve essere installato quanto segue:

- Connettore/i d'uscita HDB-15

Dispositivo di visualizzazione

- Un dispositivo di visualizzazione o un ricevitore con un connettore d'entrata HDB-15 per ogni porta d'uscita che verrà installata

Cavi

- Un cavo VGA per il dispositivo sorgente da installare
- Un cavo VGA per ciascun dispositivo di visualizzazione o ricevitore da installare

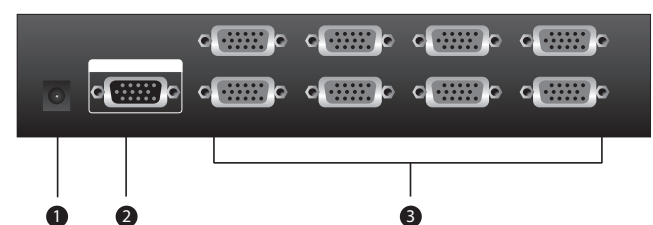
Nota: i cavi VGA non sono forniti con la confezione.

A Hardware

Front View



Rear View



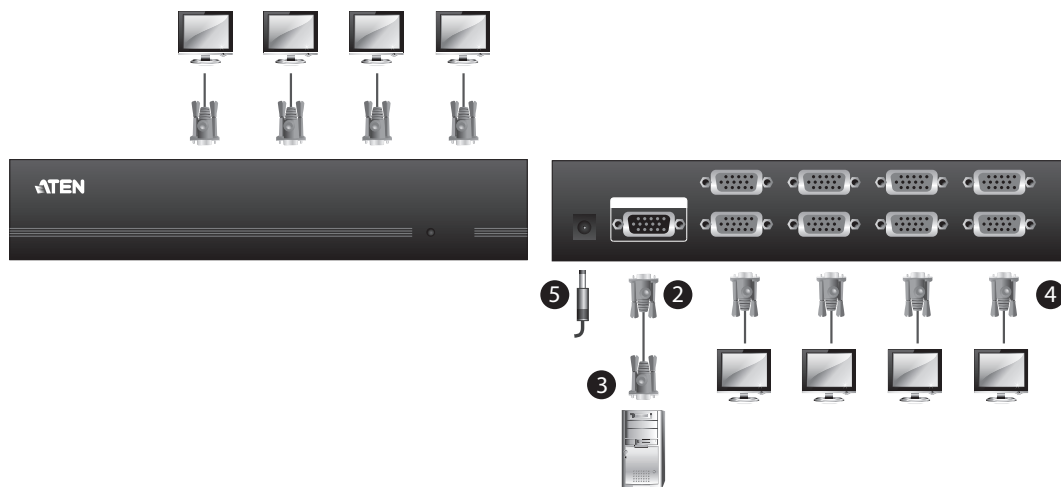
Vista anteriore

- 1 LED d'alimentazione

Vista posteriore

- 1 Presa d'alimentazione
- 2 Porta ingresso video
- 3 Porte di uscita video

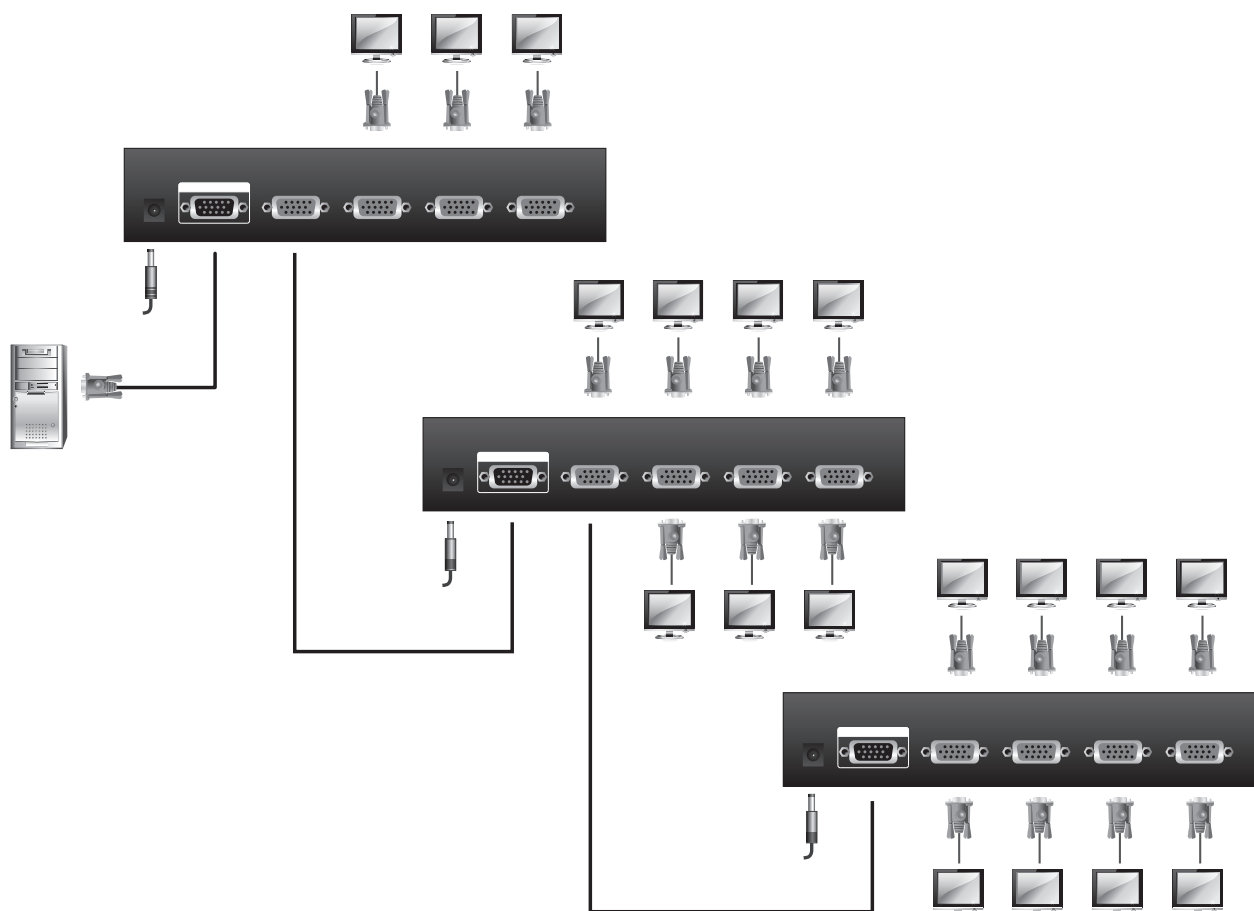
B Installazione



Installazione singola

L'impostazione del VS132A / VS134A / VS138A si limita al collegamento dei cavi. In un'installazione singola non sono presenti ulteriori video splitter in cascata dalla prima unità. Fare riferimento al diagramma seguendo le istruzioni passo-passo descritte di seguito:

- 1 Assicurarsi che il computer e i monitor che si stanno utilizzando siano tutti spenti.
- 2 Inserire l'estremità femmina di un cavo VGA maschio-femmina nella porta d'ingresso video del VS132A / VS134A / VS138A.
- 3 Inserire l'estremità maschio del cavo VGA nella porta d'uscita video del computer o del dispositivo sorgente.
- 4 Utilizzare 2/4/8 cavi VGA per collegare 2/4/8 schermi alle porte d'uscita video del VS132A / VS134A / VS138A.
Nota: i cavi VGA non sono forniti con la confezione e vanno acquistati separatamente.
- 5 Collegare l'alimentatore (in dotazione) in una presa di corrente CA, quindi inserire il cavo dell'alimentatore nella presa d'alimentazione dello splitter.
- 6 Accendere tutti i dispositivi.



Collegamento in cascata

È possibile collegare a catena altri video splitter per connettere ulteriori monitor. Utilizzare un cavo VGA HDB-15 maschio-femmina ad alta densità per collegare la porta di uscita video del video splitter a monte, alla porta di ingresso video del video splitter a valle.

E' possibile collegare in serie tanti video splitter quante sono le porte disponibili ed è possibile abbinare due modelli diversi all'interno dello stesso collegamento a cascata. In teoria, non ci sono limiti al numero di splitter che è possibile utilizzare a cascata, tuttavia più splitter si collegano, peggiore sarà la qualità del segnale video.

必要ハードウェア環境

出力デバイス

ビデオ信号を出力するコンピュータまたはデバイスには、下記の装置が必要です。

- D-sub15 ピン ビデオ出力コネクタ

ディスプレイ

- 分配して表示する台数分のディスプレイ装置

ケーブル

- 出力デバイスとビデオ分配器を接続する ATEN VGA ケーブル (D-sub15 オス - メス)
- ビデオ分配器とディスプレイを接続する VGA ケーブル (D-sub15 オス - オス)

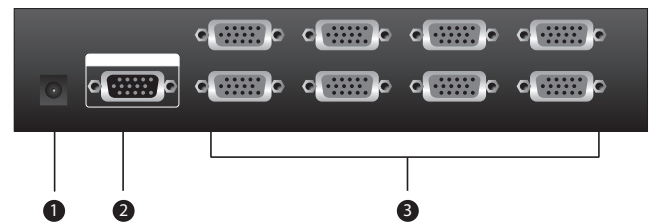
注意：VGA ケーブルは製品に同梱されていないので、必要に応じて別途お求めください。

A ハードウェア概要

Front View



Rear View



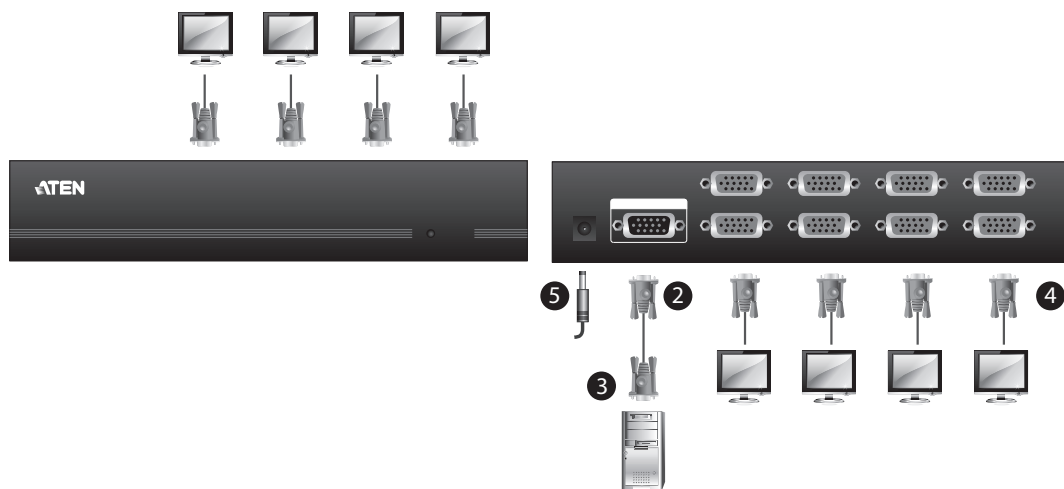
フロントビュー

- 1 電源 LED

リアビュー

- 1 電源ジャック
- 2 ビデオ入力ポート
- 3 ビデオ出力ポート

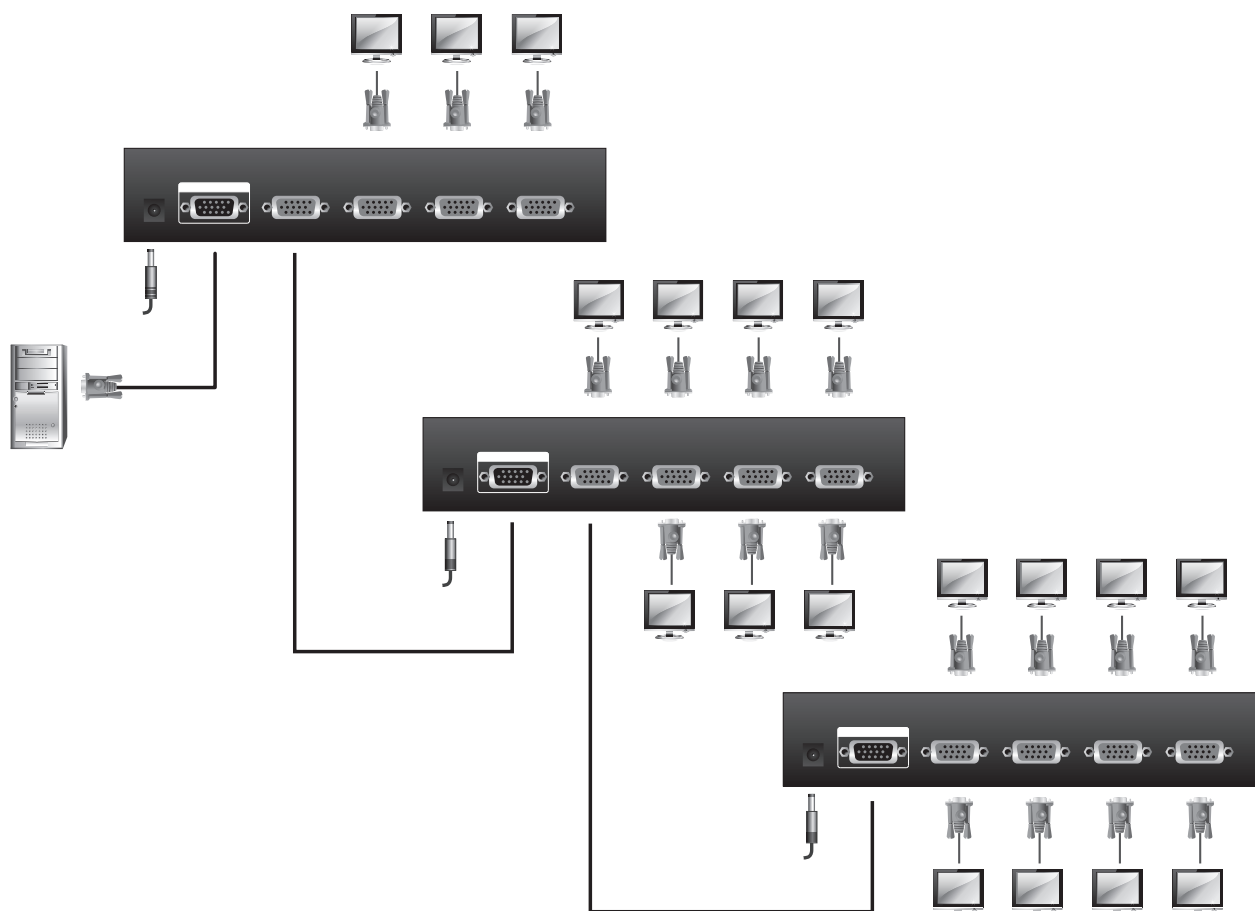
B ハードウェアセットアップ



単体接続

VS132A/VS134A/VS138A のセットアップは、各ケーブルを適切なコネクタに接続するだけの簡単なものです。単体接続ではビデオ分配器を1台のみ使用し、他のビデオ分配器をカスケード接続することはありません。製品セットアップを行うには、下記の手順に従って作業してください。

- 1 接続するすべてのデバイスの電源がオフになっていることを確認してください。
- 2 ビデオ出力デバイスとビデオ分配器の接続に使用する ATEN VGA ケーブルのメス側コネクタを、ビデオ分配器のビデオ入力ポートに接続してください。
- 3 ビデオ出力デバイスとビデオ分配器の接続に使用する ATEN VGA ケーブルのオス側コネクタを、ビデオ出力デバイスのビデオ出力ポートに接続してください。
- 4 分配する台数に応じたディスプレイと VGA ケーブル（オス - オス）を用意して、ビデオ分配器の出力ポートと接続してください。
注意：入力側 / 出力側共に VGA ケーブルは製品に同梱されていません。必要に応じて別途お求めください。
- 5 製品に同梱されている電源アダプタを電源コンセントに接続してから、製品リアパネルにある電源ジャックにプラグを接続してください。
- 6 すべてのデバイスの電源をオンにしてください。



カスケード接続

より多くのディスプレイに映像を分配して表示したい場合は、ビデオ分配器同士をカスケード接続で増設することが可能です。カスケード接続の親側になるビデオ分配器の出力ポートと、子側になるビデオ分配器の入力ポートを、ATEN VGA ケーブル（オス - メス）を使用して接続してください。

VS132A/VS134A/VS138A のカスケード接続では、必要数に応じて 2/4/8 ポート各モデルを組み合わせての使用が可能です。カスケード接続では分配数を大幅に増やすことが可能ですが、ビデオ信号の品質を保つため、カスケード数が 3 段を超えないようにしてください。

요구사항

연결 장치

연결할 컴퓨터 및 장치에는 반드시 아래 환경을 지원해야 합니다 .

- HDB-15 출력 커넥터

디스플레이 장치

- 설치할 각각 포트마다 HDB-15 입출력 커넥터 지원

케이블

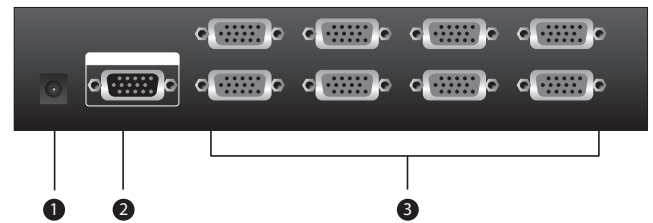
- 입력 포트에 연결하는 VGA 케이블 한 개 .
 - 각각 디스플레이와 연결하는 VGA 케이블 한 개 .
- 주의 :** VGA 케이블은 본 패키지에 포함되어있지 않습니다 .

A 하드웨어 소개

Front View



Rear View



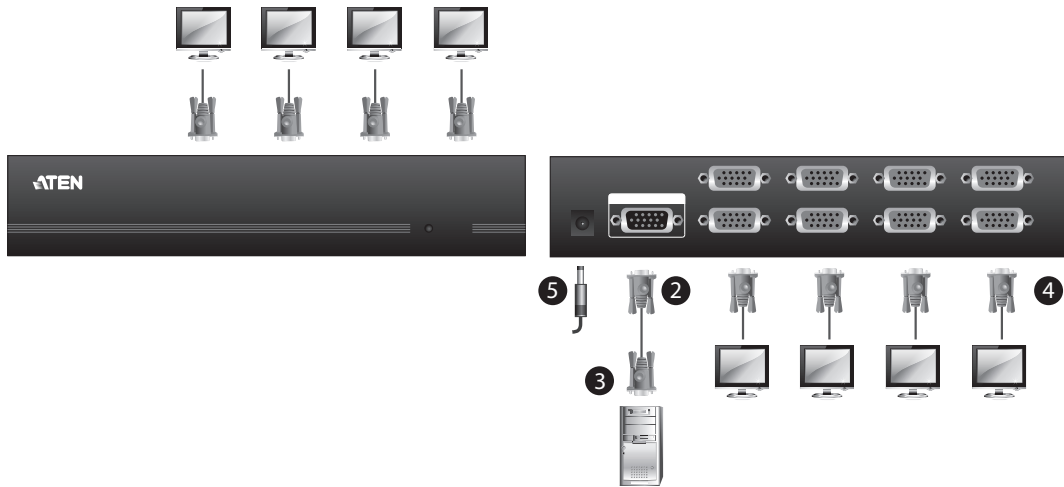
전면

- 1 전원 LED

후면

- 1 전원잭
- 2 비디오 입력 포트
- 3 비디오 출력 포트

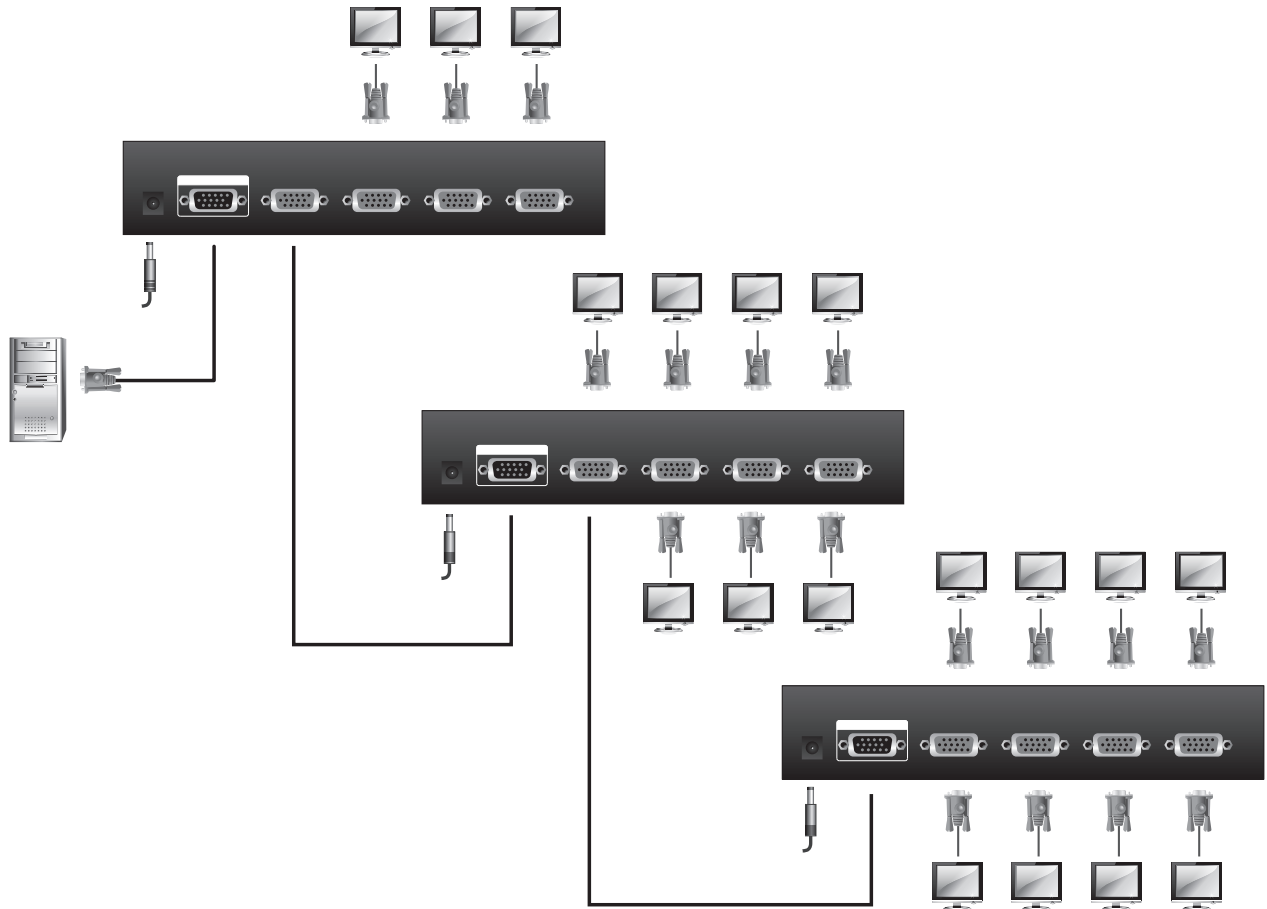
B 설치



단일 스테이지 설치

S132A / VS134A / VS138A 설치는 간단한 케이블 연결만으로 완료됩니다. 단일 스테이지의 경우, 별도 비디오 분배기를 추가하지 않는 설치를 말하며, 아래 설치 도표 순서대로 설치를 완료합니다.

- 1 설치하는 컴퓨터와 모니터 전원이 모두 꺼져있는지 확인합니다.
- 2 VGA 케이블 (female) 을 VS132A / VS134A / VS138A 입력 포트에 연결합니다.
- 3 VGA 케이블 (male) 을 컴퓨터 혹은 연결할 장치의 비디오 출력 포트에 연결합니다.
- 4 2/4/8 VGA 케이블을 사용해 2/4/8 디스플레이 장비와 VS132A / VS134A / VS138A 비디오 출력 포트를 연결합니다.
주의 : VGA 케이블은 본 패키지에 포함되어 있지 않으며, 별도로 구매하셔야 합니다.
- 5 전원 아답터 (본 패키지에 포함) 를 AC 콘센트에 연결, 전원 아답터 케이블을 분배기 전원잭에 연결합니다.
- 6 모든 장치 전원을 켭니다.



캐스캐이딩

캐스캐이드 연결 방식을 통해 비디오 디스플레이 장치를 추가할 수 있습니다. 고밀도 HDB-15 male/female 비디오 분배기 케이블을 사용해 상위 비디오 분배기의 비디오 출력 포트와 하위 비디오 분배기의 입력 포트를 연결할 수 있습니다.

캐스캐이드 연결로 다수 비디오 분배기를 연결할 수 있으며, 3 종류 모델을 동일 방식으로 혼용하여 무한대로 연동할 수 있습니다. 단 사용 환경에 따라 비디오 신호 품질이 영향을 받을 수 있습니다.

系统需求

来源端装置

如下的配备必须安装于电脑或来源端装置：

- HDB-15 输出连接端口

显示端装置

- 针对每个欲安装的输出连接端口，各需一组配备 HDB-15 输入连接端口的显示装置或接收器。

线材

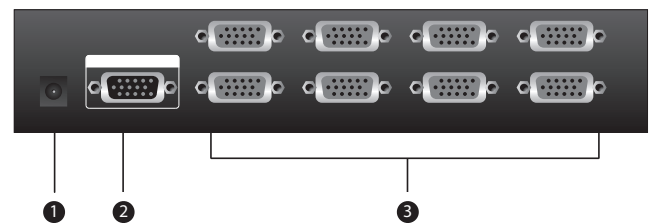
- 一条 VGA 线材，以连接您欲安装的来源端装置
 - 针对每个欲安装的显示装置或接收器，各需一条 VGA 线材
- 注意：**包装内未提供 VGA 线材

A 硬件检视

Front View



Rear View



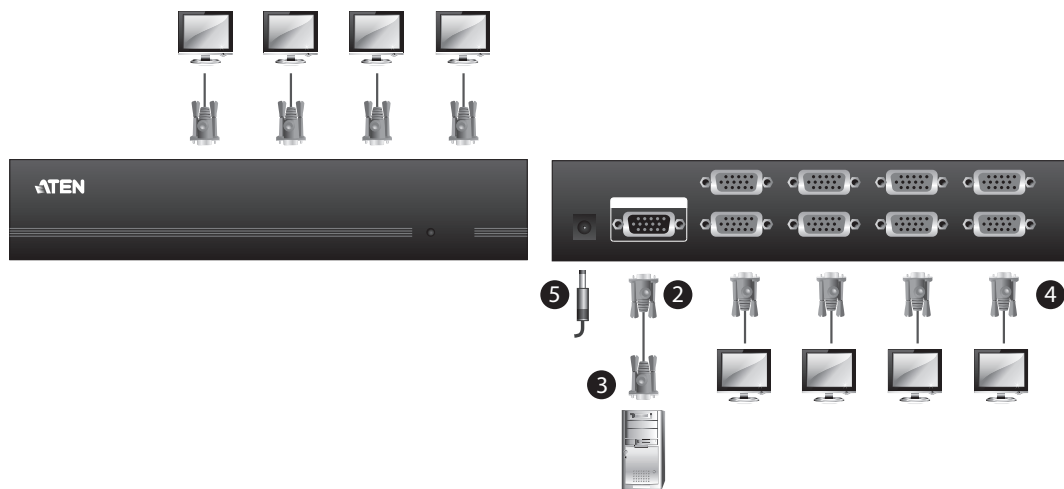
前视图

- 1 电源 LED 指示灯

背视图

- 1 电源插孔
- 2 视频输入端口
- 3 视频输出端口

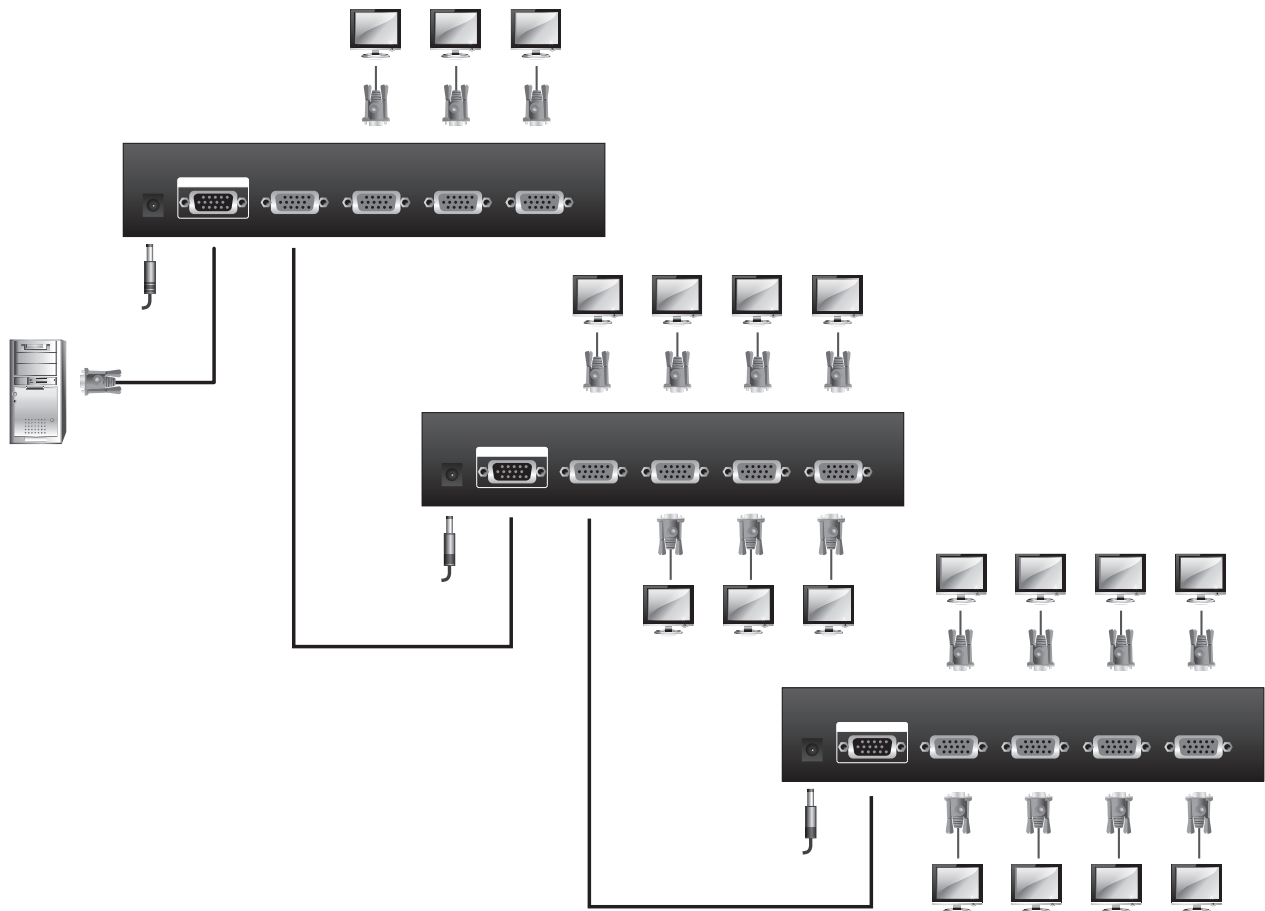
B 硬件安装



单层架构安装

安装设定 VS132A/VS134A/VS138A 非常容易，只需接续线材即可。在单层架构安装中，不需要额外的视频分配器从第一层装置往下堆栈。参考联机图并执行如下的步骤：

- 1 请确认您将连结的所有电脑和屏幕的电源皆已经关闭。
- 2 将公头转母头 VGA 线材的母头插至 VS132A/VS134A/VS138A 的视频输入端口。
- 3 将另一端 VGA 线材的公头插至电脑或来源端装置的视频输出端口。
- 4 使用 2/4/8 条 VGA 线材连接屏幕至 VS132A/VS134A/VS138A 的视频输出端口。
注意：包装内未提供 VGA 线材，需额外购买。
- 5 将电源变压器 (包装内有提供)，插至 AC 电源，并将电源变压器另外端，插至分配器上的电源插孔。
- 6 开启全部配备的电源。



堆栈串接

为了要提供视频显示装置更多的显示器，且能串联额外的装置。

使用高密度 HDB-15 公头 / 母头视频线材连接较高级视频分配器里的任何可用的视频输出端口，至较低层级的视频分配器里的视频输入端口。你能串接于视频分配器任何可用的连接端口，并且将三台型号混合在相同的串联内。理论上，分配器没有串联数目的限制，但是当分配器愈来愈远离视频讯号时，视频质量将会下降。

系統需求

來源端裝置

如下的配備必須安裝於電腦或來源端裝置：

- HDB-15 輸出連接埠

顯示端裝置

- 針對每個欲安裝的輸出連接埠，各需一組配備 HDB-15 輸入連接埠的顯示裝置或接收器。

線材

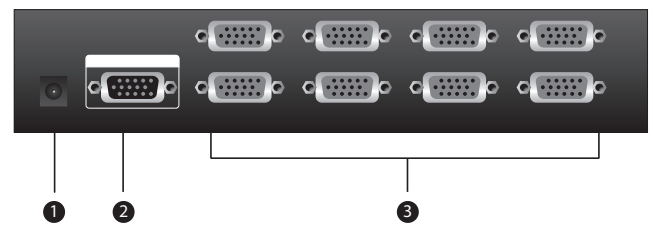
- 一條 VGA 線材，以連接您欲安裝的來源端裝置
 - 針對每個欲安裝的顯示裝置或接收器，各需一條 VGA 線材
- 注意：**包裝內未提供 VGA 線材

A 硬體檢視

Front View



Rear View



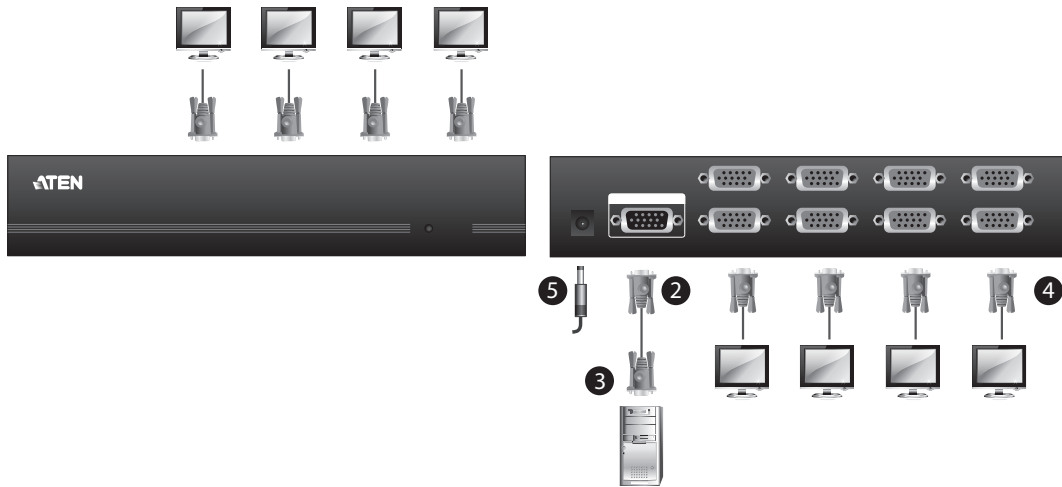
前視圖

- 1 電源 LED 指示燈

背視圖

- 1 電源插孔
- 2 視訊輸入埠
- 3 視訊輸出埠

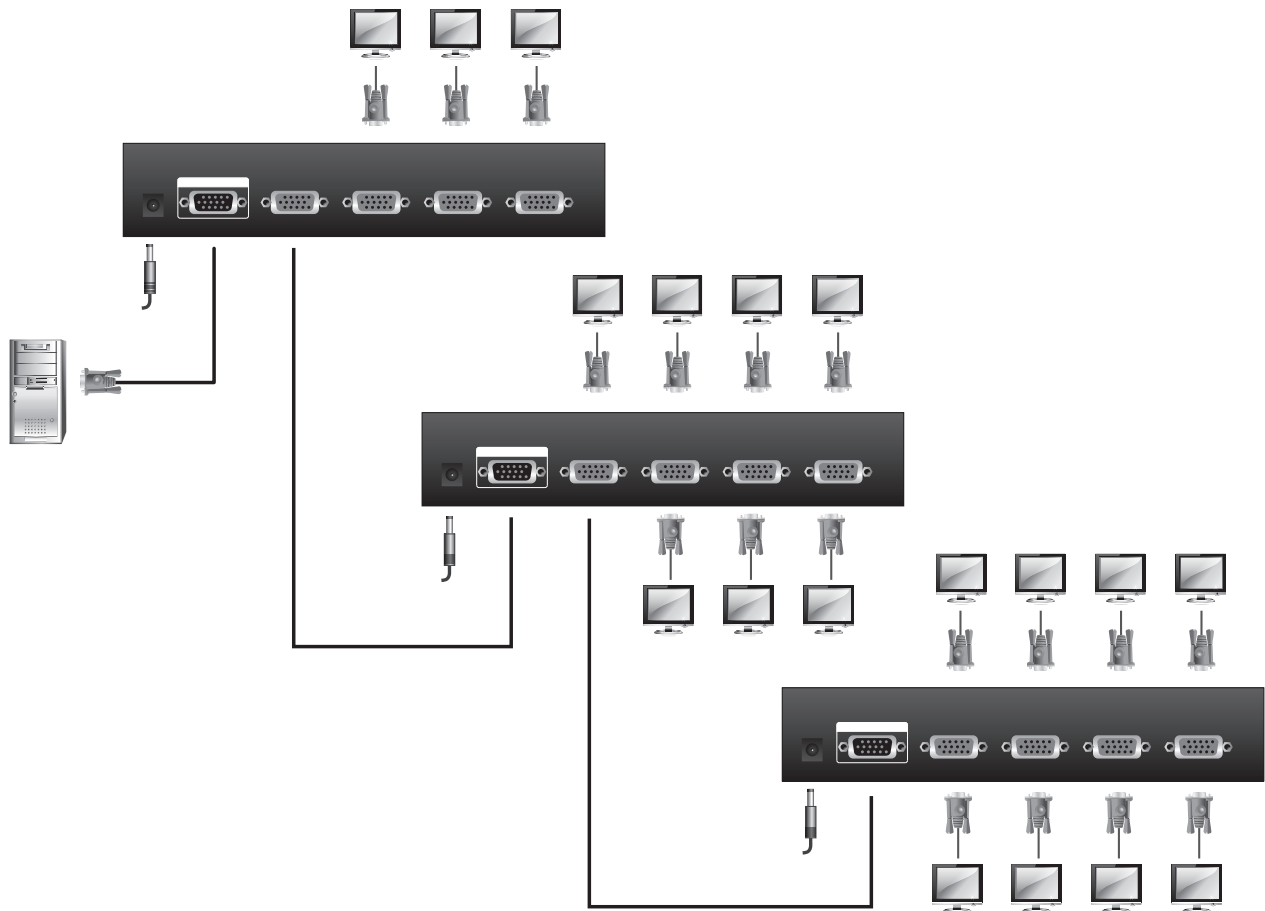
B 硬體安裝



單層架構安裝

安裝設定 VS132A/VS134A/VS138A 非常容易，只需接續線材即可。在單層架構安裝中，不需要額外的視訊分配器從第一層裝置往下堆疊。參考連線圖並執行如下的步驟：

- 1 請確認您將連結的所有電腦和螢幕的電源皆已經關閉。
- 2 將公頭轉母頭 VGA 線材的母頭插至 VS132A/VS134A/VS138A 的視訊輸入埠。
- 3 將另一端 VGA 線材的公頭插至電腦或來源端裝置的視訊輸出埠。
- 4 使用 2/4/8 條 VGA 線材連接螢幕至 VS132A/VS134A/VS138A 的視訊輸出埠。
注意：包裝內未提供 VGA 線材，需額外購買。
- 5 將電源變壓器 (包裝內有提供)，插至 AC 電源，並將電源變壓器另外一端，插至分配器上的電源插孔。
- 6 開啟全部配備的電源。



堆疊串接

為了要提供視訊顯示裝置更多的顯示器，且能串接額外的裝置。

使用高密度 HDB-15 公頭 / 母頭視訊線材連接較高層級視訊分配器裡的任何可用的視訊輸出埠，至較低層級的視訊分配器裡的視訊輸入埠。你能串接於視訊分配器任何可用的連接埠，並且將三台型號混合在相同的串接內。理論上，分配器沒有串接數目的限制，但是當分配器愈來愈遠離視訊訊號時，視訊品質將會下降。