



# UC3020

## CAMLIVE™

### HDMI to USB-C UVC Video Capture

### Quick Start Guide



© Copyright 2024 ATEN® International Co. Ltd.

ATEN and the ATEN logo are registered trademarks of ATEN International Co., Ltd.

All rights reserved. All other trademarks are the property of their respective owners.

Released: 11/2024

## Package Contents

- 1 UC3020 CAMLIVE™ HDMI to USB-C UVC Video Capture
- 1 USB Type-C to USB Type-A adapter
- 1 user instructions

## Contents

English	3
Français	5
Deutsch	7
Español	9
Italiano	11
Русский	13
Українська	15
Português	17
Türkçe	19
Polski	21
日本語	23
한국어	25
简体中文	27
繁體中文	29

## Scan for more information



Product Page



User Manual

### Support and Documentation Notice

All information, documentation, firmware, software utilities, and specifications contained in this package are subject to change without prior notification by the manufacturer.

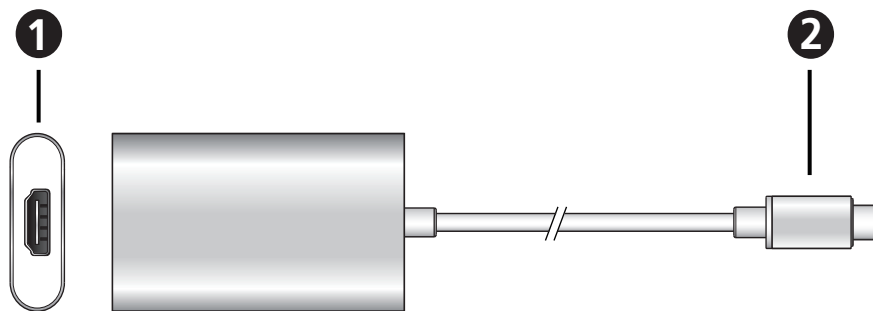
To reduce the environmental impact of our products, ATEN documentation and software can be found online at : <http://www.aten.com/download/>

### Technical Support

[www.aten.com/support](http://www.aten.com/support)

The terms HDMI, HDMI High-Definition Multimedia Interface, and the HDMI Logo are trademarks or registered trademarks of HDMI Licensing Administrator, Inc.

## A Hardware Review



- 1 HDMI in
- 2 USB Type-C connector

### Requirement

Windows 7 or above, Mac OSX 10.13 or later with UVC support

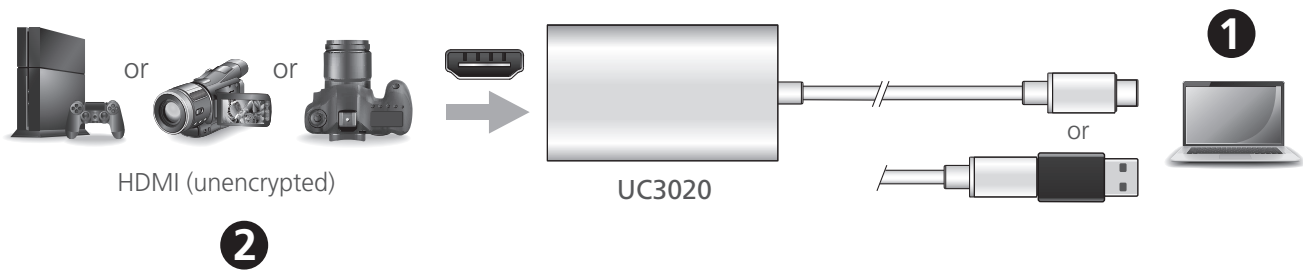
One available USB 3.1 Type-C or Type-A port

CPU: Intel i3 Dual Core 2.8GHz or above

RAM: 4GB or above

Stream software with UVC device support\*\*

## **B** Hardware Installation



- 1 Power on your host (e.g. laptop) and connect the USB Type-C connector to the host.
- 2 If your laptop only has a USB Type-A interface, connect the (included) USB Type-C to USB Type-A adapter between the host and the USB Type-C host connector.
- 3 Connect your HDMI source device to the UC3020's HDMI port.\*
- 4 To enable UC3020, please download and install a suitable video recording or live streaming software for your requirement.\*\*

\*UC3020 cannot display or capture HDCP protected content

\*\*Below lists some examples of supported video recording / live streaming software. All trademarks are property of their respective owners.

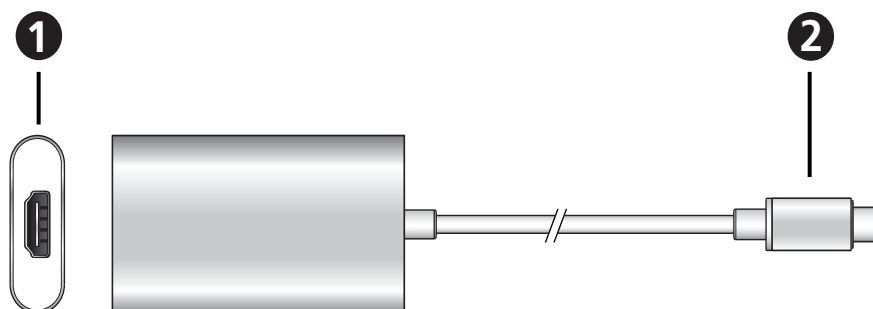
OBS: <https://obsproject.com>

Xsplit: <https://www.xsplit.com>

Youtube: <https://www.youtube.com>

Facebook: <https://www.facebook.com>

## A Présentation du matériel



- 1 Port HDMI
- 2 Connecteur USB Type-C

### Configuration requise

Windows 7 et supérieur, Mac OSX 10.13 et supérieur avec prise en charge UVC

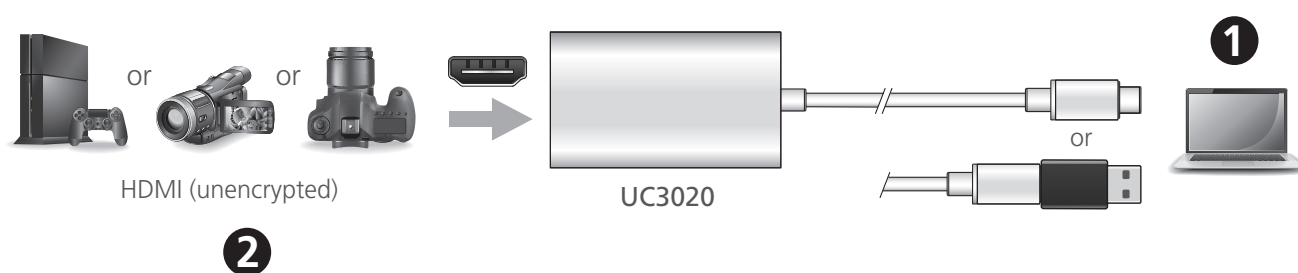
Un port USB 3.1 Type-C ou Type-A disponible

Processeur : Intel i3 Dual Core 2,8GHz ou supérieur

RAM : 4 Go ou plus

Logiciel de streaming avec prise en charge des appareils UVC\*\*

## **B** Installation matérielle



- 1 Allumez votre hôte (par ex. ordinateur portable) et connectez le connecteur USB Type-C à l'hôte.
- 2 Si votre ordinateur portable n'a qu'une interface USB Type-A, connectez l'adaptateur USB Type-C vers USB Type-A (inclus) entre l'hôte et le connecteur hôte USB Type-C.
- 3 Connectez votre appareil source HDMI au port HDMI de l'UC3020.\*
- 4 Pour activer UC3020, téléchargez et installez un logiciel d'enregistrement vidéo ou de streaming en direct adapté à vos besoins.\*\*

\*UC3020 ne peut afficher ni capturer du contenu protégé par HDCP

\*\*Vous trouverez ci-dessous quelques exemples de logiciels d'enregistrement vidéo et de streaming en direct. Toutes les marques de commerce appartiennent à leurs propriétaires respectifs.

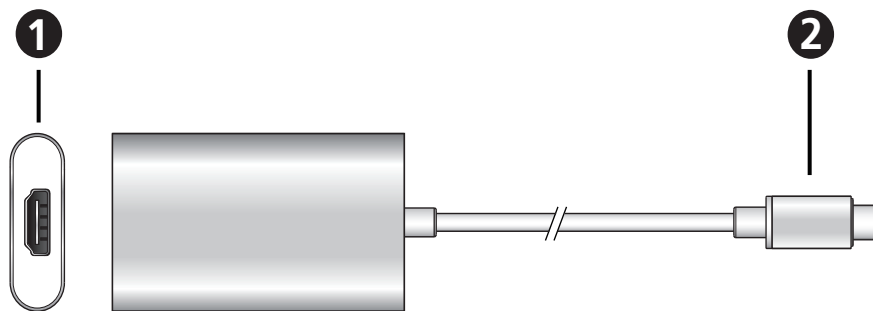
OBS : <https://obsproject.com>

Xsplit : <https://www.xsplit.com>

Youtube : <https://www.youtube.com>

Facebook : <https://www.facebook.com>

## A Hardware Übersicht



- 1 HDMI Port
- 2 USB Typ-C Anschluss

### Anforderungen

Windows 7 und höher, Mac OSX 10.13 und höher mit UVC-Unterstützung

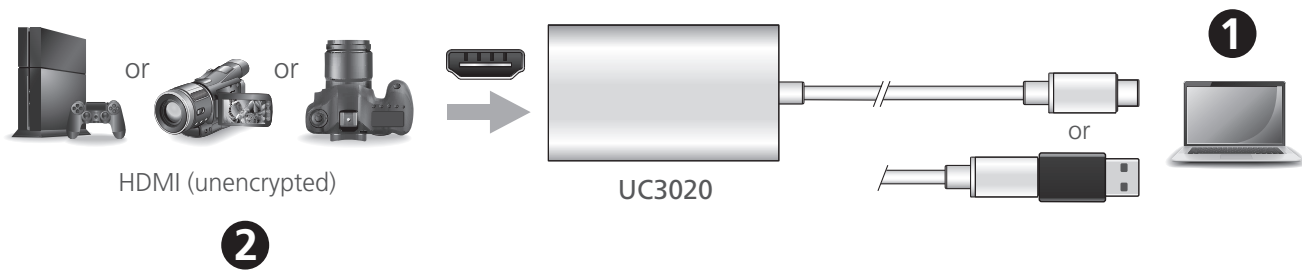
Ein verfügbarer USB 3.1 Typ-C oder Typ-A Steckplatz

CPU: Intel i3 Dual Core 2.8GHz oder höherwertiger

RAM: 4GB oder mehr

Streaming-Software mit Unterstützung für UVC-Geräte\*\*

## **B** Hardwareinstallation



- 1 Schalten Sie Ihren Rechner ein (z.B. Laptop) und verbinden Sie den USB Typ-C Anschluss mit dem Rechner.
- 2 Sollte Ihr Laptop nur über eine USB Typ-A Schnittstelle verfügen, verwenden Sie den (mitgelieferten) USB Typ-C-auf-USB Typ-A adapter zwischen dem Rechner und USB Typ-C Anschluss.
- 3 Verbinden Sie Ihr HDMI-Quelle mit dem HDMI Anschluss des UC3020.\*
- 4 Um das UC3020 zu nutzen, laden Sie bitte eine passende Videoaufnahme- oder Streaming-Software herunter, die Ihren Anforderungen entspricht.\*\*

\*Das UC3020 kann keine HDCP-geschützten Inhalte abspielen oder aufnehmen

\*\*Unten finden Sie einige Beispiele unterstützter Videoaufnahme/ Live-Streaming Softwareangebote. Alle Marken sind Eigentum ihrer jeweiligen Inhaber.

OBS: <https://obsproject.com>

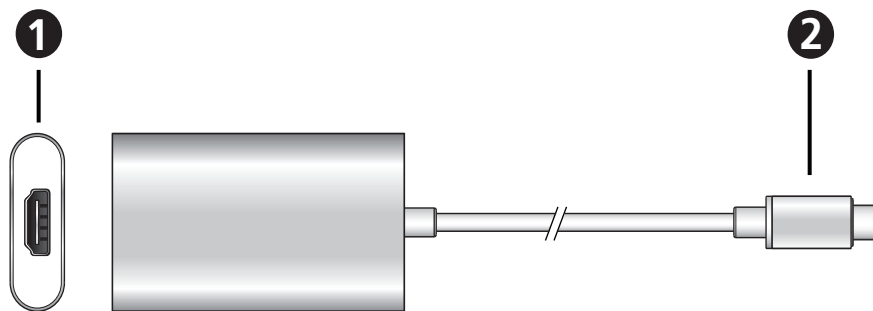
Xsplit: <https://www.xsplit.com>

Youtube: <https://www.youtube.com>

Facebook: <https://www.facebook.com>



## A Revisión del hardware



- 1 Puerto HDMI
- 2 Conector USB Type-C

### Requisitos

Windows 7 y superior, Mac OSX 10.13 y superior con soporte UVC

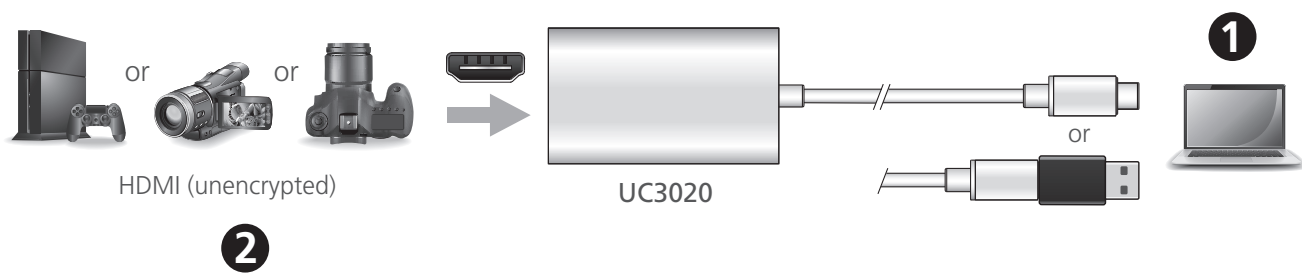
Un puerto disponible USB 3.1 Type-C o Type-A

CPU: Intel i3 Dual Core 2.8GHz o superior

RAM: 4GB o superior

Software de transmisión con soporte para dispositivos UVC\*\*

## **B** Instalación de hardware



- 1 Encienda el host (p.ej. portátil) y conecte el conector USB Type-C al host.
- 2 Si su portátil sólo tiene una interfaz USB Type-A, conecte el adaptador USB Type-C (incluido) al adaptador USB Type-A entre el host y el conector USB Type-C Host.
- 3 Conecte su dispositivo fuente HDMI al puerto HDMI del UC3020.\*
- 4 Para habilitar el UC3020, descargue e instale una grabación de vídeo adecuada o un software de transmisión en vivo según sus necesidades.\*\*

\*El UC3020 no puede mostrar o capturar contenido protegido HDCP

\*\*A continuación se enumeran algunos ejemplos de software de grabación de vídeo/transmisión en vivo compatible. El resto de marcas registradas son propiedad de sus respectivos propietarios.

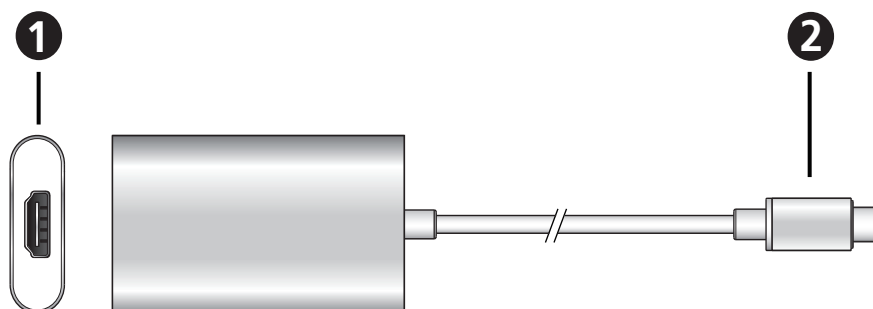
OBS: <https://obsproject.com>

Xsplit: <https://www.xsplit.com>

Youtube: <https://www.youtube.com>

Facebook: <https://www.facebook.com>

## A Revisione Hardware



- 1 Porta HDMI
- 2 Connettore USB Type-C

### Requisiti di sistema

Windows 7 e versioni successive, Mac OSX 10.13 e versioni successive con supporto UVC

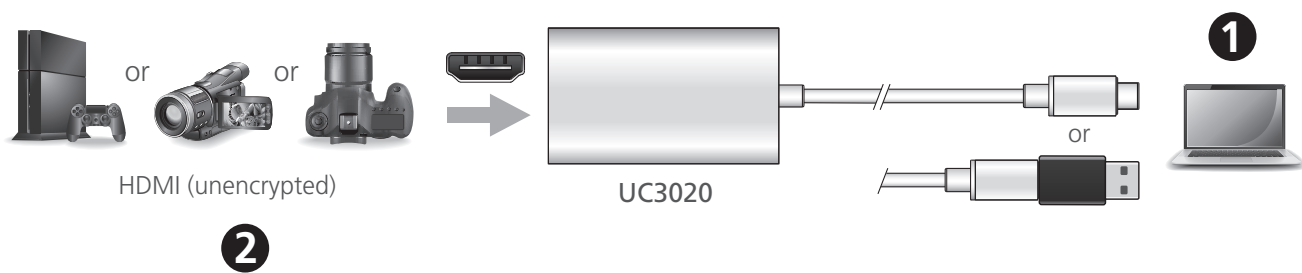
Una porta USB 3.1 Type-C o Type-A disponibile

CPU: Intel i3 Dual Core 2.8GHz o versione superiore

RAM: almeno 4 GB

Software per lo streaming con supporto per i dispositivi UVC\*\*

## **B** Installazione dell'hardware



- 1 Accendere l'host (ad esempio un laptop) e collegare il connettore USB Type-C all'host.
- 2 Se il laptop dispone solo di interfaccia USB Type-A, collegare l'adattatore da USB Type-C a USB Type-A (incluso) all'host e al connettore host USB Type-C.
- 3 Collegare il dispositivo sorgente HDMI alla porta HDMI dell'UC3020.\*
- 4 Per abilitare l'UC3020, scaricare e installare un software per la registrazione video e lo streaming live idoneo ai propri requisiti.\*\*

\*L'UC3020 non è in grado di visualizzare o acquisire contenuti protetti da HDCP

\*\*Di seguito sono elencati alcuni esempi di software per la registrazione video e lo streaming live supportati. Tutti i marchi registrati appartengono ai rispettivi proprietari.

OBS: <https://obsproject.com>

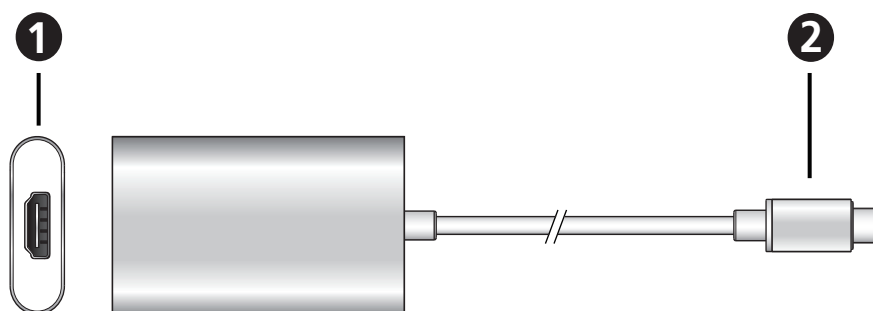
Xsplit: <https://www.xsplit.com>

Youtube: <https://www.youtube.com>

Facebook: <https://www.facebook.com>

# CAMLIVE™ UC3020 (USB-конвертер для захвата видеосигнала из HDMI в USB-C UVC)

## **A** Обзор оборудования



**1** Порт HDMI

**2** Разъем USB Type-C

### **Системные требования**

Windows 7 и выше, Mac OSX 10.13 и выше с поддержкой UVC

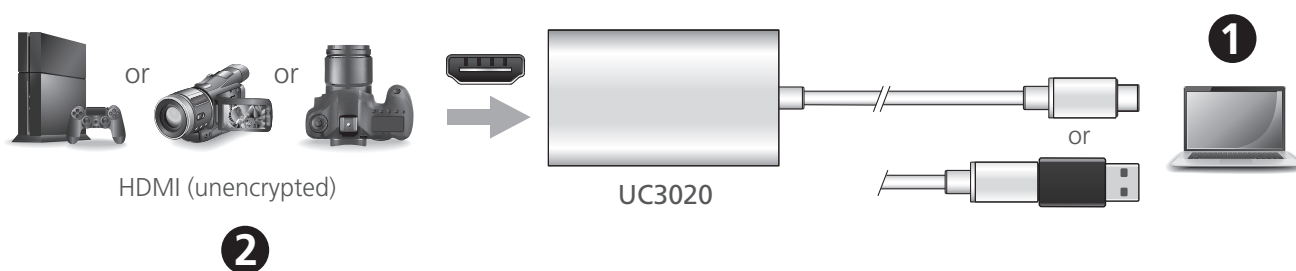
Доступен один порт: USB 3.1 Type-C или Type-A

ЦПУ: Intel i3 Dual Core 2.8 ГГц и выше

ОП: 4 Гб и больше

Программное обеспечение для передачи потокового видео с поддержкой устройств UVC\*\*

## **B** Установка аппаратного обеспечения



- 1** Включите хост-устройство (например, лэптоп) и подсоедините к нему кабель с разъемом USB Type-C.
- 2** Если ваш лэптоп оснащен только интерфейсом USB Type-A, подсоедините к нему переходник с USB Type-C на USB Type-A (входит в комплект поставки).
- 3** Подсоедините к порту HDMI UC3020's источник видео HDMI.\*
- 4** Для использования UC3020 загрузите и установите соответствующее программное обеспечение для записи и передачи видео в прямом эфире в соответствии с требованиями своего хост-устройства.\*\*

\*UC3020 не может отображать или захватывать защищенный контент HDCP

\*\*Ниже представлен список с примерами программного обеспечения для записи / передачи видео в прямом эфире Все торговые марки являются собственностью их соответствующих владельцев.

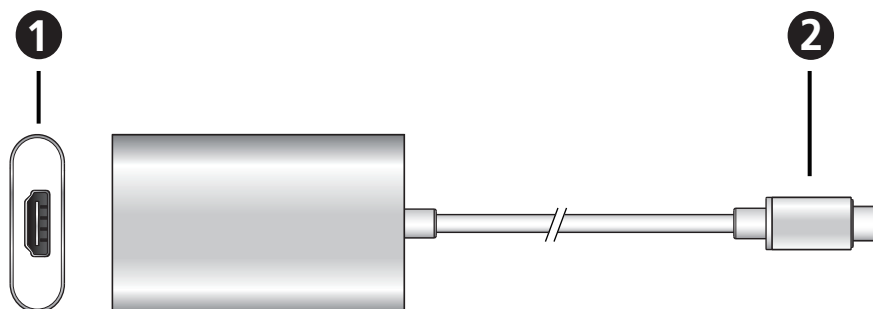
OBS: <https://obsproject.com>

Xsplit: <https://www.xsplit.com>

Youtube: <https://www.youtube.com>

Facebook: <https://www.facebook.com>

## **A** Огляд апаратного забезпечення



**1** Порт HDMI

**2** Роз'єм USB Type-C

### **Вимога**

Windows 7 та вище, Mac OSX 10.13 та вище з підтримкою UVC

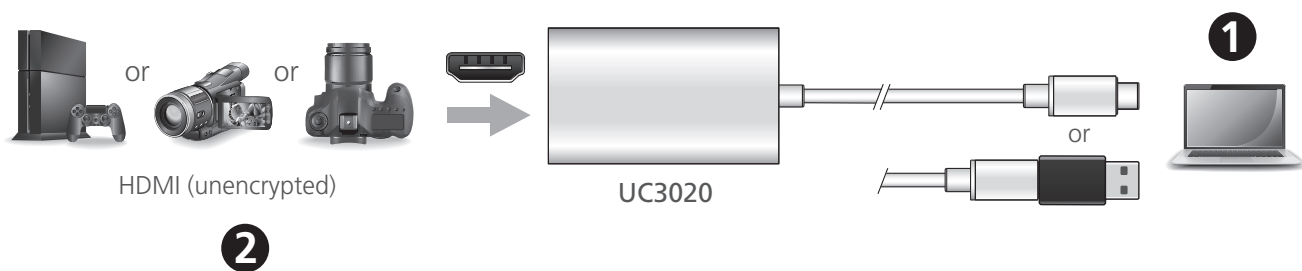
Один доступний порт USB 3.1 Type-C або Type-A

ЦП: Intel i3 Dual Core 2,8 ГГц або вище

Оперативна пам'ять (RAM): 4 Гб або вище

Програмне забезпечення для потокового відео з підтримкою пристрою UVC\*\*

## **В** Інсталяція апаратного забезпечення



- 1** Увімкніть комп'ютер (наприклад, портативний комп'ютер) та під'єднайте роз'єм USB Type-C до комп'ютера.
- 2** Якщо ваш портативний комп'ютер має тільки інтерфейс USB Type-A, під'єднайте адаптер USB Type-C - USB Type-A (входить до комплекту) між комп'ютером та роз'ємом USB Type-C для комп'ютера.
- 3** Під'єднайте пристрій-джерело HDMI до порту HDMI UC3020.\*
- 4** Щоб задіяти UC3020, завантажте та встановіть програмне забезпечення для відеозапису або потокового відео відповідно до ваших вимог.\*\*

\*UC3020 не може виконувати запис або захоплення захищеного контенту HDCP

\*\*Нижче наведено деякі приклади програмного забезпечення для відеозапису / перегляду потокового відео, яке підтримується. Всі товарні знаки є власністю відповідних власників.

OBS: <https://obsproject.com>

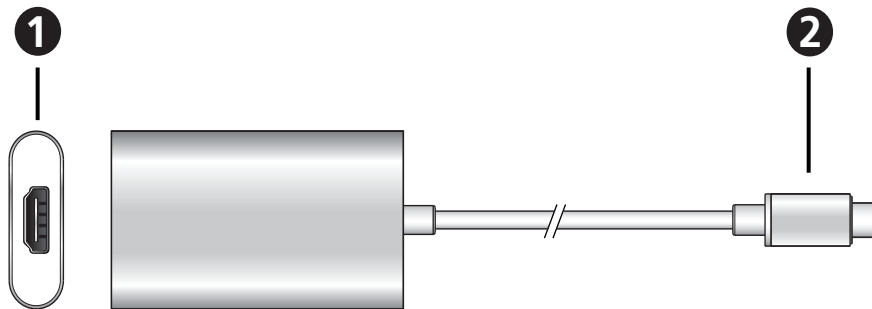
Xsplit: <https://www.xsplit.com>

Youtube: <https://www.youtube.com>

Facebook: <https://www.facebook.com>



## A Revisão do Hardware



1 Porta HDMI

2 Ficha USB Tipo C

### Requisitos

Windows 7 e superior, Mac OSX 10.13 e superior com suporte UVC

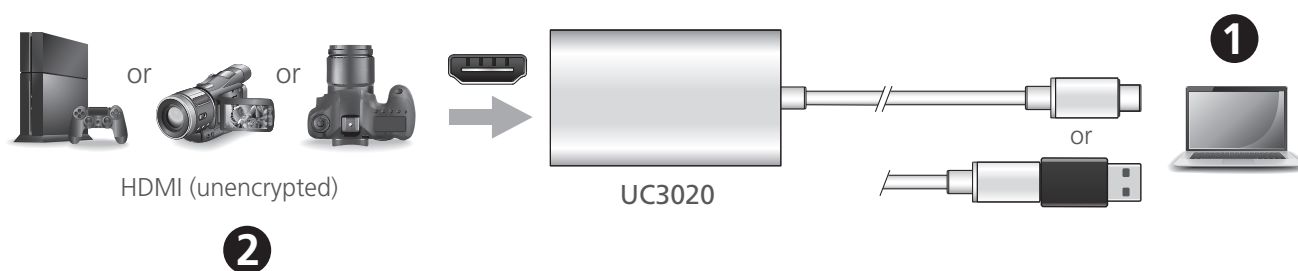
Uma porta USB 3.1 Tipo C ou Tipo A disponível

CPU: Intel i3 Dual Core 2.8 GHz ou superior

RAM: 4 GB ou mais

Software de transmissão com suporte para dispositivos UVC\*\*

## **B** Instalação do hardware



- 1** Ligue o equipamento de recepção (por exemplo, portátil) e ligue a ficha USB Tipo C ao equipamento de recepção.
- 2** Se o portátil apenas possuir uma interface USB Tipo A, ligue o adaptador USB Tipo C para USB Tipo A incluído entre o equipamento de recepção e a ficha do equipamento de recepção USB Tipo C.
- 3** Ligue o dispositivo com a fonte HDMI à porta HDMI do UC3020.\*
- 4** Para ativar o UC3020, transfira e instale um software de gravação de vídeo ou transmissão em direto adequado para o seu equipamento.\*\*\*\*

\*O UC3020 não consegue exibir nem capturar conteúdo com proteção HDCP

\*\*Abaixo são apresentados exemplos de software de gravação de vídeo/transmissão em direto suportados. Todas as marcas registadas são da propriedade dos respetivos proprietários.

OBS: <https://obsproject.com>

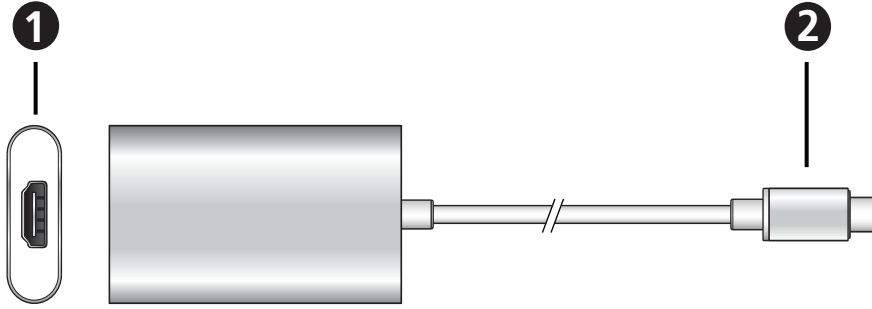
Xsplit: <https://www.xsplit.com>

Youtube: <https://www.youtube.com>

Facebook: <https://www.facebook.com>

# UC3020 KAMERA CANLI HDMI'YDAN USB-C UVC'YE VİDEO YAKALAMA AYGITI

## A Donanım İncelemesi



1 HDMI Bağlantı Noktası

2 USB Tip-C Bağlayıcı

### Gereksinimler

UVC desteği ile Windows 7 ve üzeri, Mac OSX 10.13 ve üzeri

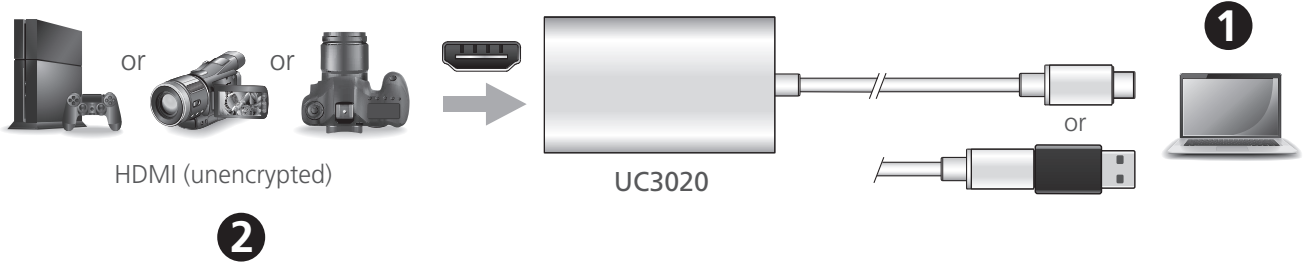
Bir adet USB 3.1 Tip-C veya Tip-A bağlantı yuvası

İşlemci: Intel i3 Dual Core 2.8GHz veya üzeri

RAM: 4GB veya üzeri

UVC aygıt desteğiyle yayın yazılımı\*\*

## B Donanım Kurulumu



- 1 Ana sisteminizin (örneğin laptop) gücünü açın ve USB Tip-C Bağlayıcıyı bağlayın.
- 2 Laptop'ınız USB Tip-A arabirimine sahipse, ana sistem ve USB Tip-C arasında (birlikte verilen) USB Tip-C'yi USB Tip-A adaptörüne bağlayın.
- 3 HDMI kaynak aygıtınızı, UC3020'nin HDMI bağlantı yuvasına bağlayın.\*
- 4 UC3020'yi etkinleştirmek amacıyla, gereksinimize göre lütfen uygun bir video kayıt ya da canlı yayın yazılımı indirin ve kurun.\*\*

\*UC3020, HDCP korumalı içerikleri görüntüleyemez ya da alamaz

\*\*Aşağıda desteklenmekte olan bazı video kayıt / canlı yayın yazılımları listenmiştir. Tüm ticari markalar ilgili sahiplerine aittir.

OBS: <https://obsproject.com>

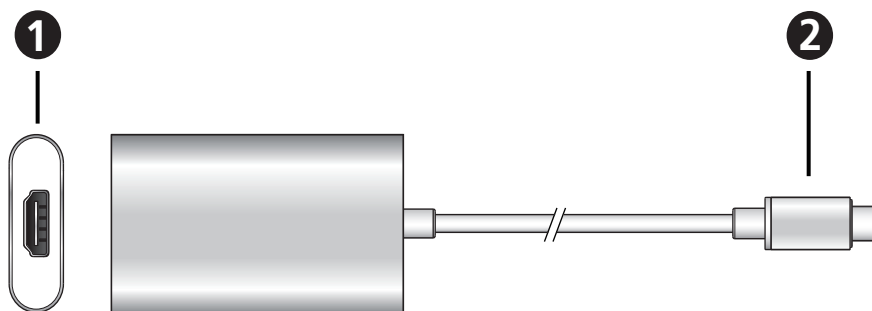
Xsplit: <https://www.xsplit.com>

Youtube: <https://www.youtube.com>

Facebook: <https://www.facebook.com>

# UC3020 CAMLIVE™ - MODUŁ DO REJESTRACJI WIDEO Z PRZEJŚCIÓWKĄ HDMI do USB-C UVC

## **A** Przegląd sprzętu



**1** Port HDMI

**2** Złącze USB Typu C

### **Wymagania**

System operacyjny Windows 7 lub nowszy, Mac OSX 10.13 lub nowszy z obsługą UVC

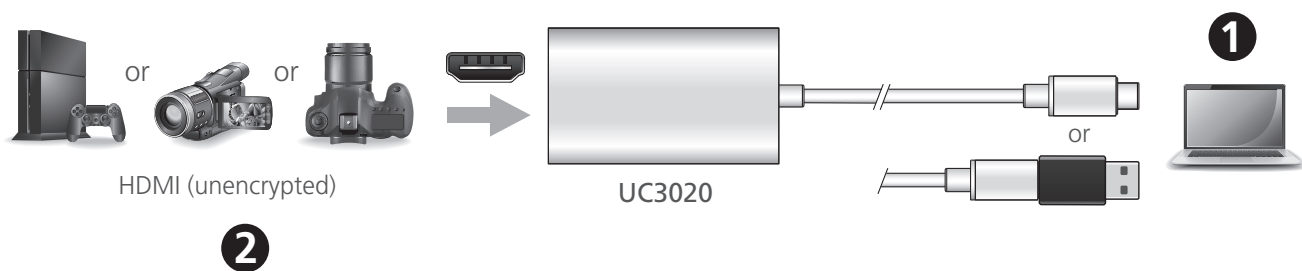
Jeden dostępny port USB 3.1 typu C lub typu A

CPU: Intel i3 Dual Core 2.8GHz lub nowszy

RAM: 4GB lub więcej

Oprogramowanie do transmisji strumieniowej z urządzeniem obsługującym UVC\*\*

## **B** Instalacja sprzętu



- 1** Włącz urządzenie główne (np. laptop) i podłącz do niego złącze USB Typu C.
- 2** Jeżeli laptop posiada tylko interfejs USB Typu A, podłącz przejściówkę USB Typu C do USB Typu A (w zestawie) pomiędzy urządzeniem głównym a złączem USB Typu C.
- 3** Podłącz urządzenie HDMI do portu HDMI na urządzeniu UC3020.\*
- 4** Aby włączyć urządzenie UC3020 pobierz i zainstaluj odpowiednie oprogramowanie do rejestracji wideo lub transmisji strumieniowej.\*\*

\*UC3020 nie może wyświetlać ani rejestrować chronionych treści HDCP

\*\*Poniżej przedstawiono listę obsługiwanego oprogramowania do rejestracji/ transmisji strumieniowej wideo. Wszystkie znaki towarowe stanowią własność ich odpowiednich właścicieli.

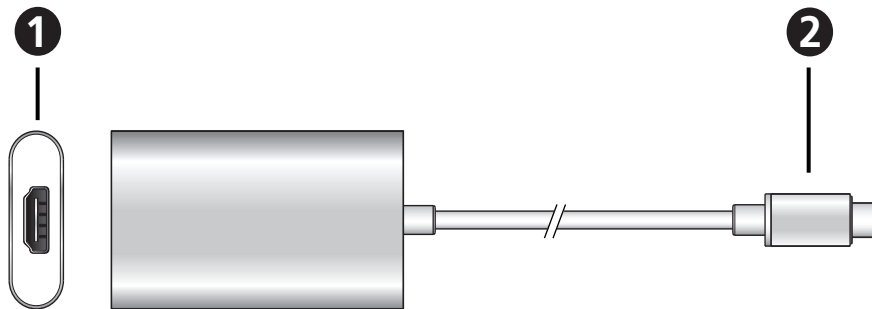
OBS: <https://obsproject.com>

Xsplit: <https://www.xsplit.com>

Youtube: <https://www.youtube.com>

Facebook: <https://www.facebook.com>

## A 製品各部名称



- ① HDMI ポート
- ② USB Type-C コネクタ

### システム要件

Windows 7 およびそれ以降、Mac OSX 10.13 およびそれ以降  
(UVC 対応)

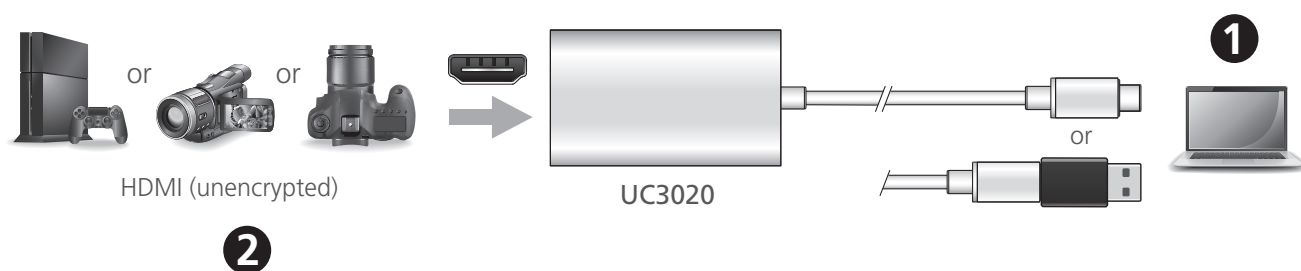
USB 3.1 Type-C または Type-A ポート × 1

CPU: Intel i3 デュアルコア 2.8GHz またはそれ以上

RAM: 4GB またはそれ以上

UVC デバイス対応機能を備えた配信ソフトウェア \*\*

## B ハードウェアのセットアップ



- 1 ホスト機器（ノートパソコンなど）の電源を ON にして、USB Type-C コネクタをホスト機器に接続してください。
- 2 ノートパソコンが USB Type-A インターフェースしか搭載していない場合、同梱の USB Type-C - USB Type-A アダプターをホスト器と USB Type-C ホストコネクタの間に接続してください。
- 3 HDMI ソース機器を UC3020 の HDMI ポートに接続してください。\*
- 4 UC3020 を使用可能な状態にするため、システム要件に応じて適切なビデオ録画ソフトウェアまたはライブ配信ソフトウェアをダウンロードし、インストールしてください。\*\*

\*UC3020 は HDCP 保護コンテンツを表示またはキャプチャーすることはできません。

\*\* 本機器が対応するビデオ録画 / ライブ配信ソフトウェアの例を以下に表示します。

全ての商標はそれぞれの所有者に帰属します。

OBS: <https://obsproject.com>

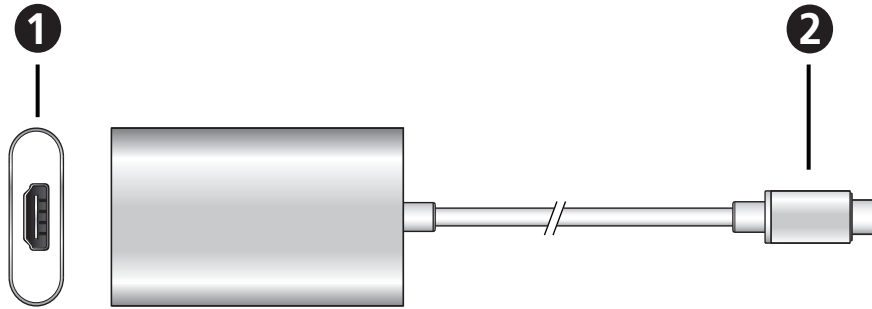
Xsplit: <https://www.xsplit.com>

Youtube: <https://www.youtube.com>

Facebook: <https://www.facebook.com>



## A 하드웨어 개요



① HDMI 포트

② USB Type-C 커넥터

### 요구 사항

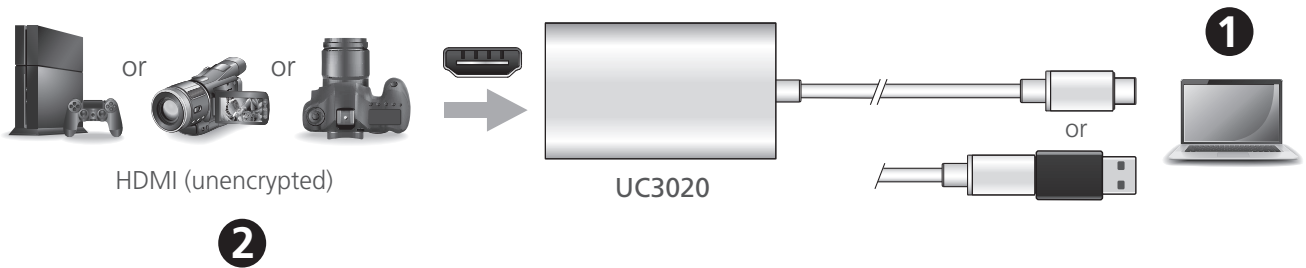
Windows 7 이상 , Mac OS X 10.13 이상 , UVC 지원  
사용 가능한 USB 3.1 Type-C 또는 Type-A 포트 1 개

CPU: Intel i3 듀얼코어 2.8GHz 이상

램 : 4GB 이상

UVC 기기를 지원하는 스트리밍 소프트웨어 \*\*

## B 하드웨어 설치



- 1 호스트 ( 예 : 노트북 ) 의 전원을 켜고 USB Type-C 커넥터를 호스트에 연결합니다 .
- 2 노트북에 USB Type-A 인터페이스만 장착되어 있는 경우 , 호스트와 USB Type-C 호스트 커넥터 사이에 USB Type-C -> USB Type-A 어댑터 ( 포함 ) 를 연결하십시오 .
- 3 HDMI 소스 장치를 UC3020 의 HDMI 포트에 연결하십시오 . \*
- 4 UC3020 을 사용하려면 사양에 맞는 비디오 레코딩 또는 라이브스트리밍 소프트웨어를 다운로드해 설치하십시오 . \*\*

\*UC3020 은 HDCP 보호 콘텐츠를 재생하거나 캡처할 수 없습니다

\*\* 아래에서 지원되는 비디오 레코딩 / 라이브 스트리밍 소프트웨어를 확인하세요 . 모든 상표는 각 소유자 고유의 자산입니다 .

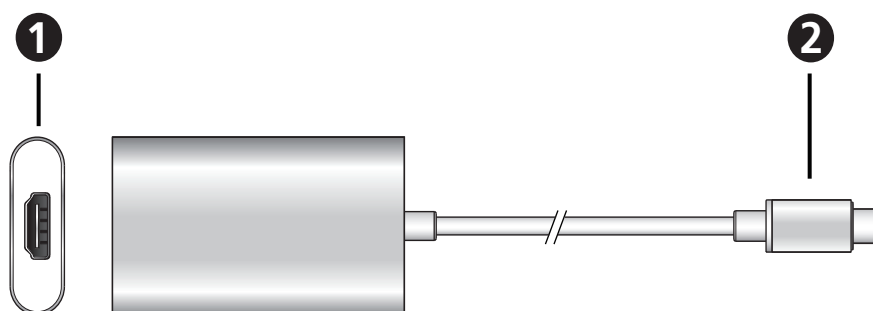
OBS: <https://obsproject.com>

Xsplit: <https://www.xsplit.com>

Youtube: <https://www.youtube.com>

Facebook: <https://www.facebook.com>

## A 硬件检视



① HDMI 端口

② USB Type-C 接口

### 要求

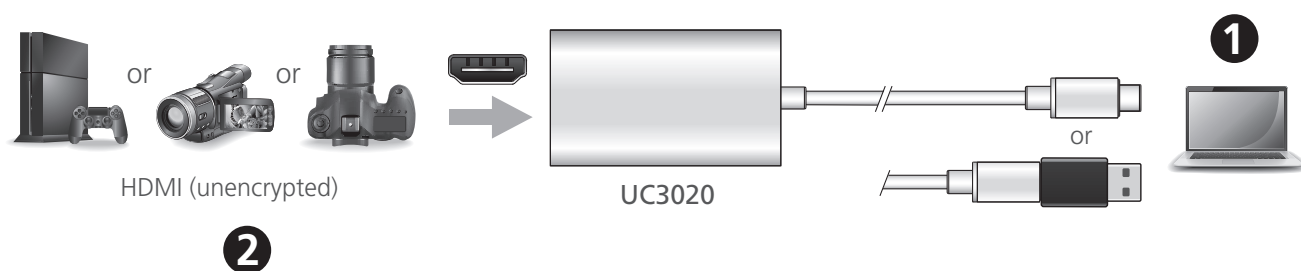
Windows 7 及更高版本和 Mac OSX 10.13 及更高版本, 并且支持 UVC  
一个空闲 USB 3.1 Type-C 或 Type-A 端口

CPU: Intel i3 双核 2.8GHz 或以上

RAM: 4GB 或以上

流媒体软件及 UVC 设备支持 \*\*

## B 硬件安装



- 1 打开您的主机 (如笔记本电脑), 再将 USB Type-C 接口与主机连接。
- 2 如果笔记本电脑仅配有 USB Type-A 接口, 请在主机和 USB Type-C 主机接口之间连接 (随附的) USB Type-C 至 USB Type-A 转接头。
- 3 将 HDMI 来源设备连接到 UC3020 的 HDMI 端口。\*
- 4 若要启用 UC3020, 请根据需要下载并安装适合的视频录制或实时流媒体软件。\*\*

\*UC3020 无法播放或采集受 HDCP 保护的内容。

\*\* 下方列出了支持的视频录制 / 实时流媒体软件的示例。所有商标均是各自所有者的财产。

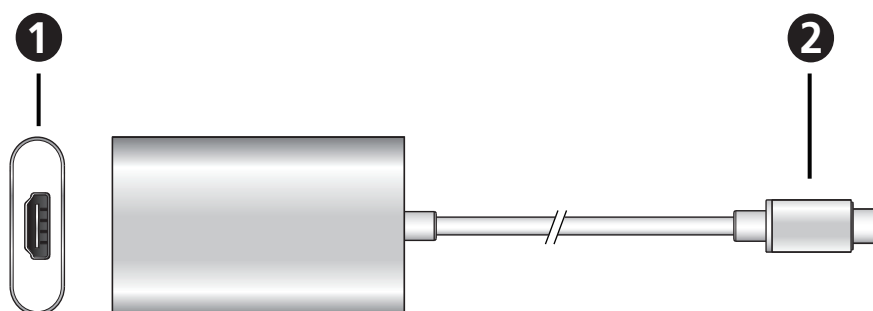
OBS: <https://obsproject.com>

Xsplit: <https://www.xsplit.com>

Youtube: <https://www.youtube.com>

Facebook: <https://www.facebook.com>

## A 硬體檢視



① HDMI 輸入埠

② USB Type-C 連接埠

### 需求

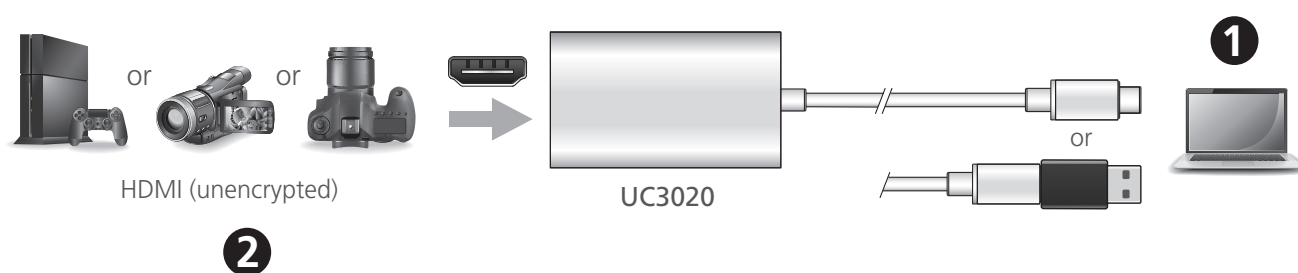
Windows 7 及更高版本和 Mac OSX 10.13 及更高版本，並支援 UVC  
搭配一個 USB 3.1 Type-C 或 Type-A 連接埠

CPU: Intel i3 雙核心 2.8GHz 或以上

RAM: 4GB 或以上

串流軟體及 UVC 設備支援 \*\*

## B 硬體安裝



- 1 開啟您的主機 (如筆記型電腦), 再將 USB Type-C 介面與主機連接。
- 2 如果筆記型電腦僅配有 USB Type-A 介面, 請在主機和 USB Type-C 主機介面之間以 (包裝隨附) USB Type-C 轉 USB Type-A 轉接頭連接。
- 3 將 HDMI 來源設備連接到 UC3020 的 HDMI 輸入埠。\*
- 4 若要啟用 UC3020, 請根據您的需求去下載並安裝適合的影像錄製或即時串流軟體。\*\*\*

\*UC3020 無法擷取受 HDCP 保護的內容。

\*\* 下方列出了支援的影像錄製 / 即時串流軟體的範例。所有商標皆為商標持有者的所有權。

OBS: <https://obsproject.com>

Xsplit: <https://www.xsplit.com>

Youtube: <https://www.youtube.com>

Facebook: <https://www.facebook.com>