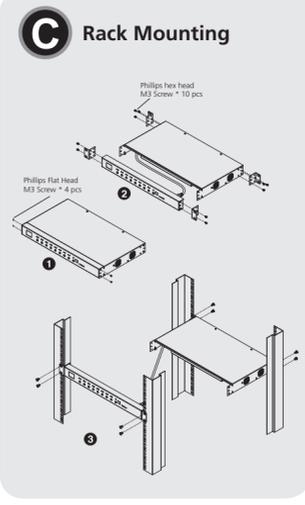
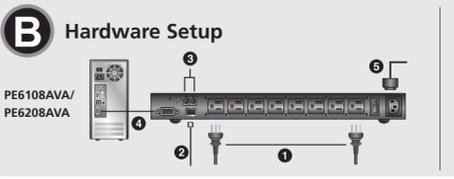
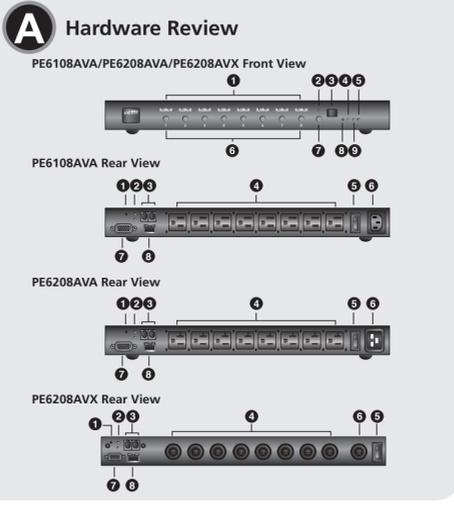


© Copyright 2018 ATEN® International Co., Ltd.
ATEN and the ATEN logo are trademarks of ATEN International Co., Ltd. All rights reserved. All other trademarks are the property of their respective owners.

Part No. PAPE-1223-N10G Printing Date: 05/2018



Package Contents

- 1 PE6108AVA/PE6208AVA or PE6208AVX
- 1 Power Cord (PE6108AVA/PE6208AVA)
- 1 Mounting Kit
- 1 RJ-45 Cable
- 10 Cable Ties (only for J plug)
- 1 Footpad Set
- 1 User Instructions

Support and Documentation Notice

All information, documentation, firmware, software utilities, and specifications contained in this package are subject to change without prior notification by the manufacturer.

To reduce the environmental impact of our products, ATEN documentation and software can be found online at <http://www.aten.com/download/>

Technical Support

www.aten.com/support

Scan for more information



EMC Information

FEDERAL COMMUNICATIONS COMMISSION INTERFERENCE STATEMENT
This equipment has been tested and found to comply with the limits for a Class A digital device, pursuant to Part 15 of the FCC Rules. These limits are designed to provide reasonable protection against harmful interference when the equipment is operated in a commercial environment. This equipment generates, uses, and can radiate radio frequency energy and, if not installed and used in accordance with the instruction manual, may cause harmful interference to radio communications. Operation of this equipment in a residential area is likely to cause harmful interference in which case the user will be required to correct the interference at his own expense.

FCC Caution: Any changes or modifications not expressly approved by the party responsible for compliance could void the user's authority to operate this equipment.
Warning: Operation of this equipment in a residential environment could cause radio interference.

This device complies with Part 15 of the FCC Rules. Operation is subject to the following two conditions: (1) this device must not cause harmful interference, and (2) this device must accept any interference received, including interference that may cause undesired operation.

이 기기는 업무용 (A급) 전자파적합기기로서 판매자 또는 사용자는 이 점을 주의하시기 바라며, 가정외의 지역에서 사용하는 것을 목적으로 합니다.

PE6108AVA/PE6208AVA/PE6208AVX eco PDU

A Hardware Review

Front View

- 1 Port LEDs
- 2 Current LED
- 3 Current / IP Status LED
- 4 10/100 Mbps LED
- 5 Power LED
- 6 Power Control Buttons
- 7 Current / IP Switch
- 8 Reset Switch
- 9 Link LED

Rear View

- 1 Reset Switch
- 2 Sensor LEDs
- 3 Prises électriques
- 4 Power Outlets
- 5 Power Switch
- 6 Power Inlet
- 7 RS-232 Port
- 8 LAN Port

B Hardware Setup

To set up your eco PDU installation, refer to diagram B (the numbers in the diagram correspond to the numbered steps), and do the following:

- 1 For each device you want to connect, use its NEMA 5-15/NEMA 5-20 power cable to connect from the device's AC socket to any available outlet on the eco PDU. Use ATEN Lok-U-Plug cable holders to secure them (Optional).
- 2 Plug the Ethernet cable into the eco PDU's LAN port to connect it to the network.

- 3 If you are using sensors in your eco PDU installation, connect them to the sensor ports on the unit's rear panel.
Note: Sensors are optional and sold separately.

- 4 If you choose to use a serial device for control, connect its serial port to the PE6108AVA/PE6208AVA/PE6208AVX RS-232 port.
- 5 Connect the eco PDU's power cord to an AC power source.

Note: 1. We strongly advise that you do not plug the eco PDU into a multi socket extension cord, since it may not receive enough amperage to operate correctly.
2. If you're installing the PE6208AVX check the power cord installation guide in the user manual.

Once you have finished these installation steps, you can turn on the eco PDU and the connected devices.

C Rack Mounting

The PE6108AVA/PE6208AVA/PE6208AVX can be installed in most standard 19" (1U) racks. To rack mount the unit do the following:

- 1 Separate the front and rear modules by removing the four screws.
- 2 Use the screws you just removed, and the ones supplied with the rack mounting kit to secure the rack mounting brackets on both the front and rear modules.
- 3 Screw the mounting brackets to the rack.

Operation

ATEN eco PDUs provide three methods to access and manage your installation: Internet Browser, eco Sensors (eco PDU Management Software), and SNMP.

Internet Browser

The eco PDU can be accessed and controlled via any supported Internet browser (IE, Chrome, Firefox) from any platform (Windows, Linux, Mac). To operate the eco PDU from an Internet browser, begin by logging in:

1. Open your browser and specify the IP address of the eco PDU you want to access in the browser's URL bar.
Note: You can get the IP address from the administrator, or see the "IP Address Determination" section of the user manual. (Default IP Address: 192.168.0.60)
2. If a Security Alert dialog box appears, accept the certificate – it can be trusted. The Login page appears.
3. Provide a valid Username and Password, and select your language.
Note: If you are logging in for the first time, use the Username: administrator, and the default Password: password.
4. Then click "Login" to bring up the Main Page.

eco Sensors (eco PDU Management Software)

All eco PDUs support eco Sensors. ATEN eco Sensors provides you with an easy method for managing multiple devices, offering an intuitive and user-

friendly Graphical User Interface that allows you to configure a PDU device and monitor power status of the equipment connected to it.

SNMP

ATEN eco PDUs support V1, V2 & V3 SNMP. Management Information Base (MIB) files for the eco PDU device can be found on our website (www.aten.com).

Telnet

Telnet is available on all ATEN eco PDUs installed with the latest firmware. You can log in to the eco PDU via Telnet from any computer connected to the same network.

D Securing the Cable (PE6108AVA/PE6208AVA)

For added safety, use ATEN Lok-U-Plug cable holders to secure the cables from your attached devices in place on the eco PDU unit.

- 2X-EA07 Lok-U-Plug Cable Holder (10 pcs)
- 2X-EA08 Lok-U-Plug Installation Tool (4 pcs)

Note: Lok-U-Plug Cable Holders and Installation Tools are optional and sold separately.

Unité d'alimentation eco PDU PE6108AVA/PE6208AVA/PE6208AVX

A Présentation du matériel

Vue de devant

- 1 LED de port
- 2 LED Courant
- 3 LED Statut Courant / IP
- 4 LED 10/100 Mbit/s
- 5 LED d'alimentation
- 6 Boutons de contrôle de l'alimentation
- 7 Commutateur Courant / IP
- 8 Bouton de réinitialisation
- 9 LED Liaison

Vue de derrière

- 1 Bouton de réinitialisation
- 2 LED Capteur
- 3 Ports Capteur
- 4 Prises électriques
- 5 Bouton d'alimentation
- 6 Prise d'alimentation
- 7 Port RS-232
- 8 Port LAN

B Configuration matérielle

Pour configurer l'installation de votre unité d'alimentation eco PDU, consultez le diagramme B (les chiffres du diagramme correspondent aux étapes numérotées) et effectuez ce qui suit :

- 1 Pour chaque appareil que vous souhaitez connecter, utilisez son câble d'alimentation NEMA 5-15/NEMA 5-20 afin de raccorder la prise CA de l'appareil à une prise disponible sur l'unité d'alimentation eco PDU. Utilisez les supports de câble ATEN Lok-U-Plug pour les fixer (en option).

- 2 Branchez le câble Ethernet au port LAN de l'unité d'alimentation eco PDU pour la connecter au réseau.

- 3 Si vous utilisez des capteurs dans l'installation de votre unité d'alimentation eco PDU, connectez-les aux ports Capteur sur le panneau arrière de l'unité.
Remarque : Les capteurs sont optionnels et vendus séparément.

- 4 Si vous choisissez d'utiliser un dispositif série pour le contrôle, connectez son port série au port RS-232 du PE6108AVA/PE6208AVA/PE6208AVX.
- 5 Connectez le cordon d'alimentation de l'unité d'alimentation eco PDU à une source d'alimentation CA.

Remarque : 1. Nous vous conseillons vivement de ne pas brancher l'unité d'alimentation eco PDU dans une rallonge multiprises, car elle pourrait ne pas recevoir un ampérage suffisant pour fonctionner correctement.
2. Si vous installez le PE6208AVX, vérifiez le guide d'installation du cordon d'alimentation dans le mode d'emploi.

Une fois ces étapes d'installation terminées, vous pouvez allumer l'unité d'alimentation eco PDU et les appareils connectés.

C Montage en rack

Le PE6108AVA/PE6208AVA/PE6208AVX peut être installé dans la plupart des racks 19" (1U) standard. Pour monter l'unité en rack, effectuez ce qui suit :

- 1 Séparez les modules avant et arrière en retirant les quatre vis.
- 2 Utilisez les vis que vous venez de retirer et celles fournies avec le kit de montage en rack pour fixer les supports de montage en rack sur les

modules avant et arrière.

- 3 Vissez les supports de montage au rack.

Fonctionnement

Les unités d'alimentation ATEN eco PDU proposent trois méthodes d'accès et de gestion de votre installation : Navigateur Internet, Capteurs eco Sensors (Logiciel de gestion d'unités d'alimentation eco PDU) et SNMP.

Navigateur Internet

L'accès et le contrôle de l'unité d'alimentation eco PDU sont possibles via n'importe quel navigateur Internet pris en charge (IE, Chrome, Firefox) depuis n'importe quelle plateforme (Windows, Linux, Mac). Pour utiliser l'unité d'alimentation eco PDU depuis un navigateur Internet, commencez par vous connecter :

1. Ouvrez votre navigateur et spécifiez l'adresse IP de l'unité d'alimentation eco PDU à laquelle vous souhaitez accéder dans la barre d'URL du navigateur.
Remarque : Vous pouvez obtenir l'adresse IP auprès de l'administrateur ou consulter la section "Détermination de l'adresse IP" du manuel d'utilisation. (Adresse IP par défaut : 192.168.0.60)
2. Si une boîte de dialogue d'alerte de sécurité s'affiche, acceptez le certificat, il est de confiance. La page de connexion apparaît.
3. Saisissez un nom d'utilisateur et un mot de passe valides, puis sélectionnez votre langue.
Remarque : Si vous vous connectez pour la première fois, utilisez le nom d'utilisateur : administrator ; et le mot de passe par défaut :password.
4. Puis cliquez sur "Connexion" pour afficher la page principale.

Capteurs eco Sensors (Logiciel de gestion d'unités d'alimentation eco PDU)

Toutes les unités d'alimentation eco PDU prennent en charge les capteurs eco Sensors. Les capteurs ATEN eco Sensors vous offrent une méthode simple de gestion de multiples appareils. L'interface utilisateur graphique conviviale vous permet de configurer un périphérique PDU et de contrôler l'état de consommation de l'équipement connecté.

SNMP

Les unités d'alimentation ATEN eco PDU prennent en charge SNMP V1, V2 et V3. Les fichiers de la base d'informations de gestion (Management Information Base, MIB) pour l'unité d'alimentation eco PDU se trouvent sur notre site Web (www.aten.com).

Telnet

Telnet est disponible sur toutes les unités d'alimentation ATEN eco PDU dotées du dernier firmware. Vous pouvez vous connecter à l'unité d'alimentation eco PDU via Telnet depuis n'importe quel ordinateur connecté au même réseau.

D Fixation des câbles (PE6108AVA/PE6208AVA)

Pour une sécurité accrue, utilisez des supports de câble ATEN Lok-U-Plug pour fixer les câbles à partir de vos appareils en place sur l'unité d'alimentation eco PDU.

- Support de câble 2X-EA07 Lok-U-Plug (10 pièces)
- Outil d'installation 2X-EA08 Lok-U-Plug (4 pièces)

Remarque : Les supports de câble et les outils d'installation Lok-U-Plug sont optionnels et vendus séparément.

Öko-PDU PE6108AVA/PE6208AVA/PE6208AVX

A Hardwareübersicht

Ansicht von vorne

- 1 Anschluss-LEDs
- 2 Strom-LED
- 3 Strom- / IP-Status-LED
- 4 10/100-Mb/s-LED
- 5 Betrieb-LED
- 6 Leistungssteuerungstasten
- 7 Strom- / IP-Schalter
- 8 Reset-Schalter
- 9 Verbindung-LED

Ansicht von hinten

- 1 Reset-Schalter
- 2 Sensor-LEDs
- 3 Sensoranschlüsse
- 4 Stromanschlüsse
- 5 Ein-/Ausschalter
- 6 Stromeingang
- 7 RS-232-Port
- 8 LAN-Port

B Hardwareeinrichtung

Beachten Sie zur Einrichtung Ihrer Öko-PDU-Installation die Abbildung B (die Ziffern in der Abbildung entsprechen den nummerierten Schritten) und gehen Sie wie folgt vor:

- 1 Schließen Sie bei jedem Gerät, das Sie verbinden möchten, dessen NEMA 5-15/NEMA 5-20-Stromkabel an den Netzanschluss des Gerätes und einen verfügbaren Ausgang an der Öko-PDU an. Sichern Sie die Kabel mit ATENS Lok-U-Plug-Kabelhaltern (optional).
- 2 Stellen Sie eine Verbindung zum Netzwerk her, indem Sie das Ethernet-

Kabel an den LAN-Port der Öko-PDU anschließen.

- 3 Falls Sie Sensoren in Ihrer Öko-PDU-Installation nutzen, verbinden Sie diese mit den Sensoranschlüssen an der Rückblende des Gerätes.
Hinweis: Sensoren sind optional und werden separat verkauft.

- 4 Falls Sie zur Steuerung ein serielles Gerät nutzen möchten, verbinden Sie dessen seriellen Port mit dem RS-232-Port des PE6108AVA/PE6208AVA/PE6208AVX.
- 5 Verbinden Sie das Netzkabel der Öko-PDU mit einer Steckdose.

Hinweis: 1. Wir raten dringend davon ab, die Öko-PDU an eine Mehrfachsteckdose anzuschließen, da sie andernfalls möglicherweise nicht mit einer ausreichenden Stromstärke versorgt wird.
2. Sie die PE6208AVX verbinden, prüfen Sie die Installationsanleitung des Netzkabels in der Bedienungsanleitung.

Sobald Sie diese Installationsschritte abgeschlossen haben, können Sie die Öko-PDU und die angeschlossenen Geräte einschalten.

C Rackmontage

Die PE6108AVA/PE6208AVA/PE6208AVX kann in den meisten herkömmlichen 19-Zoll-Racks (1HE) installiert werden. Gehen Sie zur Montage des Gerätes in einem Rack wie folgt vor:

- 1 Trennen Sie die vorderen und hinteren Module, indem Sie die vier Schrauben entfernen.
- 2 Verwenden Sie die gerade entfernten Schrauben und die im

Rackmontageset enthaltenen Schrauben zur Befestigung der Rackmontagehalterungen an den vorderen und hinteren Modulen.

- 3 Schrauben Sie die Montagehalterungen an das Rack.

Bedienung

ATENS Öko-PDUs bieten drei Methoden zum Zugreifen auf und Verwalten Ihrer Installation: Internetbrowser, Öko-Sensoren (Öko-PDU-Managementsoftware) und SNMP.

Internetbrowser

Sie können über jeden unterstützten Internetbrowser (IE, Chrome, Firefox) von jeder beliebigen Plattform (Windows, Linux, Mac) auf die Öko-PDU zugreifen und diese steuern. Melden Sie sich zur Bedienung der Öko-PDU über einen Internetbrowser zunächst an:

1. Öffnen Sie Ihren Browser und geben Sie in die URL-Zeile des Browsers die IP-Adresse der Öko-PDU ein, auf die Sie zugreifen möchten.
Hinweis: Sie können die IP-Adresse vom Administrator erhalten oder dem Abschnitt „IP-Adresse ermitteln“ in der Bedienungsanleitung entnehmen. (Standard-IP-Adresse: 192.168.0.60)
2. Falls ein Sicherheitsalarm-Dialogfenster erscheint, akzeptieren Sie das Zertifikat – es ist vertrauenswürdig. Die Anmeldeseite erscheint.
3. Geben Sie eine gültige Kombination aus Nutzernamen und Kennwort ein und wählen Sie Ihre Sprache.
Hinweis: Verwenden Sie bei erstmaliger Anmeldung den Nutzernamen: administrator; und das Standardkennwort: password.

4. Klicken Sie dann zum Aufrufen der Hauptseite auf „Anmelden“.

Öko-Sensoren (Öko-PDU-Managementsoftware)

Alle Öko-PDUs unterstützen Öko-Sensoren. ATENS Öko-Sensoren bieten Ihnen eine einfache Methode zur Verwaltung mehrerer Geräte über eine intuitive und nutzerfreundliche grafische Benutzeroberfläche, die Ihnen die Konfiguration der PDU und die Überwachung des Betriebszustands der daran angeschlossenen Geräte ermöglicht.

SNMP

ATENS Öko-PDUs unterstützen V1, V2 und V3 SNMP. Management-Information-Base- (MIB) Dateien für das Öko-PDU-Gerät können Sie auf unserer Webseite finden (www.aten.com).

Telnet

Telnet ist bei allen Öko-PDUs von ATEN, auf denen die neueste Firmware installiert ist, verfügbar. Sie können sich per Telnet von einem mit demselben Netzwerk verbundenen Computer an der Öko-PDU anmelden.

D Kabel sichern (PE6108AVA/PE6208AVA)

Befestigen Sie die Kabel Ihrer angeschlossenen Geräten für mehr Sicherheit mit ATENS Lok-U-Plug-Kabelhalter an der Öko-PDU.

- 2X-EA07-Lok-U-Plug-Kabelhalter (10 Stk.)
- 2X-EA08-Lok-U-Plug-Installationswerkzeug (4 Stk.)

Hinweis: Lok-U-Plug-Kabelhalter und -Installationswerkzeuge sind optional und werden separat verkauft.

PE6108AVA/PE6208AVA/PE6208AVX eco PDU

A Resumen de hardware

Vista frontal

- 1 LEDs de puerto
- 2 LED Actual
- 3 Actual / LED de estado de la IP
- 4 LED 10/100 Mbps
- 5 LED de alimentación
- 6 Botones de control de alimentación
- 7 Actual / Conmutador IP
- 8 Botón de reinicio
- 9 LED de vínculo

Vista posterior

- 1 Botón de reinicio
- 2 Sensor LEDs
- 3 Sensor de puertos
- 4 Salidas de alimentación
- 5 Interruptor de alimentación
- 6 Entradas de alimentación
- 7 Puerto RS-232
- 8 Puertos LAN

B Instalación del hardware

Para configurar la instalación de la eco PDU ver esquema B (los números en el diagrama corresponden a los pasos numerados), y hacer lo siguiente:

- 1 Para cada dispositivo al que desea conectarse, utilice el cable de alimentación NEMA 5-15/NEMA 5-20 para conectar desde la toma CA del dispositivo a cualquier toma de alimentación disponible en la eco PDU. Utilice los soportes para cables ATEN Lok-U-Plug para asegurarlos (opcional).
- 2 Conecte el cable Ethernet en el puerto LAN de la eco PDU para conectarlo a la red.

- 3 Si está utilizando sensores en la instalación de la eco PDU, conéctelos a los puertos de sensores en el panel posterior de la unidad.
Nota: Los sensores son opcionales y se venden por separado.

- 4 Si usted elige utilizar un dispositivo serie para el control, conecte el puerto serie RS-232 puerto a la PE6108AVA/PE6208AVA/PE6208AVX.
- 5 Conectar el cable de alimentación eco PDU a una fuente de alimentación de CA.

Nota: 1. Es muy recomendable que no conecte la eco PDU en un cable de extensión de múltiples conectores, ya que puede no recibir suficiente amperaje para funcionar correctamente.
2. Si está instalando el PE6208AVX, compruebe la guía de instalación del cable de alimentación en el manual del usuario.

Una vez que haya terminado estos pasos de instalación, se puede encender la eco PDU y los dispositivos conectados.

C Montaje en bastidor

El PE6108AVA/PE6208AVA/PE6208AVX se puede instalar en la mayoría de los bastidores estándar de 19" (1U). Para el montaje en bastidor de la unidad, haga lo siguiente:

- 1 Separar los módulos delantero y posterior quitando los cuatro tornillos.
- 2 Usar los tornillos que acaba de quitar, y los suministrados con el kit de montaje en bastidor para fijar los soportes de montaje tanto en los módulos delantero y posterior del bastidor.

- 3 Atornille los soportes de montaje en el bastidor.

Funcionamiento

La eco PDU de ATEN proporciona tres métodos para evaluar y gestionar su instalación: Navegador de Internet, sensores eco (Software de administración de la eco PDU), y SNMP.

Navegador de Internet

La eco PDU puede ser evaluada y controlada a través de cualquier navegador de Internet compatible (IE, Chrome, Firefox) desde cualquier plataforma (Windows, Linux, Mac). Para hacer funcionar la eco PDU desde un navegador de Internet, comience ingresando en:

1. Abra su navegador y especifique en la barra de direcciones del navegador la dirección IP de la eco PDU que desea acceder.
Nota: Puede obtener la dirección IP de su administrador, o consulte la sección "Determinación de direcciones IP" del manual del usuario. (Dirección IP por defecto: 192.168.0.60)
2. Si aparece un cuadro de diálogo con una alerta de seguridad, acepte el certificado – se puede confiar en él. Aparecerá la página de inicio de sesión.
3. Proporcione un nombre de usuario y una contraseña válida, y seleccione su idioma.
Nota: Si va a iniciar sesión por primera vez, utilice el nombre de usuario: administrator; y la contraseña predeterminada:password.
4. A continuación, haga clic en "Iniciar sesión" para que aparezca la página principal.

Sensores eco (Software de administración de la eco PDU)

Toda eco PDU es compatible con eco sensores. Los eco Sensores ATEN le proporciona un método sencillo para la gestión de múltiples dispositivos, que ofrece una interfaz gráfica de usuario intuitiva y fácil de usar que le permite configurar un dispositivo PDU y supervisar el estado de alimentación de los equipos conectados a él.

SNMP

Las eco PDU de ATEN son compatibles con V1, V2 & V3 SNMP. Los archivos del Management Information Base (MIB) (Base de información de administración) para el dispositivo eco PDU se pueden encontrar en nuestra página web (www.aten.com).

Telnet

Telnet está disponible en todas las eco PDU de ATEN instaladas con la última versión del firmware. Puede iniciar sesión en la eco PDU a través de Telnet desde cualquier equipo conectado a la misma red.

D Fijar los cables (PE6108AVA/PE6208AVA)

Para mayor seguridad, utilice los soportes de cables ATEN Lok-U-Plug para asegurar en su sitio los cables de los dispositivos conectados a la unidad eco PDU.

- Soporte para cable 2X-EA07 Lok-U-Plug (10 pzas)
- Herramienta de instalación 2X-EA08 Lok-U-Plug (4 pzas)

Nota: Los soporte para cable Lok-U-Plug y las herramienta de instalación son opcionales y se venden por separado.

eco PDU PE6108AVA/PE6208AVA/PE6208AVX

A Descrizione hardware

Vista anteriore

- 1 LED porta
- 2 LED Corrente
- 3 LED Corrente / Stato IP
- 4 LED 10/100 Mbps
- 5 LED alimentazione
- 6 Tasti di controllo alimentazione
- 7 Interruttore Corrente / IP
- 8 Interruttore di ripristino
- 9 LED Link (Collegamento)

Vista posteriore

- 1 Interruttore di ripristino
- 2 LED Sensore
- 3 Porte Sensore
- 4 Uscite di potenza
- 5 Interruttore di alimentazione
- 6 Ingresso alimentazione
- 7 Porta RS-232
- 8 Porta LAN

B Installazione dell'hardware

Per l'installazione dell'eco PDU fare riferimento al diagramma B (i numeri del diagramma corrispondono a quelli della procedura), e procedere come segue:

- 1 Per ciascun dispositivo che si vuole collegare, utilizzare il suo cavo di alimentazione NEMA 5-15/NEMA 5-20 per collegare la presa AC del dispositivo a una delle prese disponibili sull'eco PDU. Utilizzare i fermacavi ATEN Lok-U-Plug per fissarli (optional).
- 2 Collegare il cavo Ethernet alla porta LAN dell'eco PDU per eseguire il collegamento alla rete.

- 3 Se si utilizzano i sensori, collegarli alle porte sensore sul pannello posteriore dell'eco PDU.
Nota: I sensori sono optional e sono venduti separatamente.

- 4 Se si sceglie di utilizzare un dispositivo seriale per il controllo, collegare la sua porta seriale alla porta RS-232 di PE6108AVA/PE6208AVA/PE6208AVX.
- 5 Collegare il cavo di alimentazione dell'eco PDU a una presa di corrente AC.
Nota: 1. Si raccomanda vivamente di non collegare l'eco PDU ad una ciabatta, poiché potrebbe non ricevere l'ampereaggio sufficiente

