

USB KVM Extender

CE800

用户手册



www.aten.com.cn

FCC信息

本产品是通过 FCC 认证的 A 级产品。在居住环境使用可能会对通讯造成干扰，因此建议用户可采取适当的防护措施。

本产品已经过测试，完全符合 A 级电子设备要求和 FCC 认证的第 15 部分规范。这些规范是为了在商业环境下使用该设备，而能避免有害干扰，并提供有效保护所规范的规定。该设备会产生并辐射电磁波，如果用户未能按照该用户手册的说明以进行安装和使用，将可能对通讯造成有害干扰，如果在居住区域使用而造成此种情况，用户将自行解决并负相关责任。

RoHS

本产品符合 RoHS 规范。

SJ/T 11364-2006

以下内容与中国市场销售相关。

部件名称	有毒有害物质或元素					
	铅	汞	镉	六价铬	多溴联苯	多溴二苯醚
电器部件	●	○	○	○	○	○
机构部件	○	○	○	○	○	○

- : 表示该有毒有害物质在该部件所有均质材料中的含量均在 SJ/T 11363-2006 规定的限量要求之下。
- : 表示符合欧盟的豁免条款，但该有毒有害物质至少在该部件的某一均质材料中的含量超出 SJ/T 11363-2006 的限量要求。
- ×: 表示该有毒有害物质至少在该部件的某一均质材料中的含量超出 SJ/T 11363-2006 的限量要求。



用户信息

在线注册

请在我们的在线支持中心注册您的产品：

- ◆ 国际—<http://support.aten.com>
- ◆ 北美地区—http://www.aten-usa.com/product_registration
- ◆ 中国地区—<http://support.aten.com>

电话支持

如若需要电话支持，请拨打：

- ◆ 国际—886-2-8692-6959
- ◆ 北美地区—1-888-999-ATEN
- ◆ 中国地区—86-010-5160-1602

用户注意事项

制造商有修改与变更手册所包含的信息、文件和规格表的权利，且不需事前通知。制造商不会保证、明示、暗示或法定声明其内容或特别否认其对于特殊用途的可销售性和适用性。本手册所描述的任何被销售与授权的制造商软件亦同。如果在购买后发现软件程序有瑕疵，购买者（及非制造商、其经销商或其购买商家）将需承担所有因软件瑕疵所造成的必要服务费用、维修责任及任何偶然事件或间接损害。

制造商并不担负任何未经授权调整本设备所造成的收音机及/或电视干扰的责任，用户必须自行修正干扰。

操作前如未正确选择操作电压的设定，制造商将不担负因此所导致任何损害的责任。
使用前请务必确认电压设置为正确的。

包装明细

CE800 USB KVM 信号延长器包装包括：

- u 1 CE800L USB KVM 信号延长器 (近端设备)
- u 1 CE800R USB KVM 信号延长器 (远端设备)
- u 1 特制 KVM 线缆 (1.8 米)
- u 2 电源适配器
- u 1 固件更新线缆
- u 1 机架安装套件
- u 1 用户手册
- u 1 快速安装指南

请检查确保所有部件齐全，且排放整齐。如果任何部件丢失，或者在装运时受损，请联系经销商。

请仔细阅读本手册，认真遵循安装和操作步骤，以免损坏该设备或任何其它与之相连接的设备。

* 自本手册中文化完成后，新的产品功能将可能日后陆续增加。如需知道更新的产品特性请至我们的网站参考最新版英文手册。

© 版权所有 2008 宏正自动科技股份有限公司

手册产品号：PAPE-0265-100G

印刷于：10/2007

所有品牌名称和商标皆已注册，版权所有

目录

FCC 信息	ii
RoHS	ii
SJ/T 11364-2006	ii
用户信息	iii
在线注册	iii
电话支持	iii
用户注意事项	iii
包装明细	iv
关于本手册	viii
常规用语	ix
产品信息	ix
第一章	1
介绍	1
概述	1
产品特性	2
系统要求	3
控制端	3
电脑	3
操作系统	3
线缆	3
CE800L (近端设备) 前视图	4
CE800R (远端设备) 前视图	5
侧视图	6
第二章	7
固件安装	7
安装前准备	7
机架安装	7
安装	9
接地安装	9

安装	11
第三章	13
操作	13
基本操作	13
操作模式	13
模式选择	13
图像补偿	14
LED 显示	14
CE800 (近端设备)	14
CE800R (远端设备):	15
USB 大容量存储	15
OSD 操作	16
概述	16
管理员主窗口	17
OSD 导航	17
管理员配置	18
用户设置	20
热键操作	21
激活热键模式	21
当前为热键模式时:	21
备用热键激活键	22
第四章	25
模拟键盘	25
Mac 键盘	25
Sun 键盘	26
第五章	27
固件更新工具	27
更新前准备	27
开始进行更新	29
更新成功	31
更新失败	31

附录.....	33
安全说明	33
概述	33
机架安装.....	35
技术支持	36
国际	36
北美地区.....	36
产品规格	37
TP 线路图.....	38
TP 针分配.....	38
故障排除	39
清除登陆信息.....	39
有限保证	40

关于本手册

本用户手册帮助您有效地使用 CE800 系统。手册包含安装、设置和操作各个方面，内容大致如下。

第一章 介绍

向您介绍 CE800 USB KVM 延长系统的目的、特性和产品优势，以及前后面板组成部件的描述

第二章 硬件安装

描述如何安装该装置。

第三章 基本操作

解释 CE800 操作过程中所涉及到的基本概念；提供完整的 OSD(屏幕显示菜单)介绍，并说明如何操作使用；以及所有该设备的热键操作具体概念与程序。

第四章 模拟键盘

提供 PC 和 Mac 及 PC 和 Sun 模拟键盘布置表。

第五章 固件更新

解释如何用现有的最新版本更新 CE800 固件。

附录

提供关于 CE800 的产品规格和其它技术信息。

常规用语

本用户手册使用常规用语如下：

Monospaced 表示需要您键入的文本信息。

[] 表示需要您按的键。例如，[Enter]表示按Enter(回车)键。需要同时输入的键，就放在同一方括号内，各键之间用加号连接，例如，[Ctrl+Alt]。

1. 数字列表代表步骤序列。

◆ 表示提供的信息列表，但不涉及序列。

→ 表示下一选项(例如，在菜单或对话框中)。例如，Start→Run，表示打开*Start*菜单，然后选择*Run*。



表示极其重要的信息。

产品信息

如果您想了解所有 ATEN 产品及如何使用这些产品的信息，请随时访问 ATEN 的网站或联系 ATEN 授权的经销商。网站提供其地址和电话。

u 国 际 - <http://www.aten.com>

u 北 美 地 区 - <http://www.aten-usa.com>

u 中 国 地 区 —<http://www.aten.com.cn>

第一章

介绍

概述

CE800 USB KVM 配有机载音频，可从远端的控制端（USB键盘和鼠标，显示器，立体声扬声器，和麦克风）对主机系统进行访问。本设备可完美应用于工厂和建筑工地，或将系统控制端安装在任何便于操作的地方，但是你必须把系统设备放置在安全的地方——例如远离工厂脏乱的地面，或建筑工地杂乱的环境。

CE800还适用于对安全要求高的控制操作，将该系统设备放置在安全的地方，同时保证该设备放置地方的便利性。

由于认识到音频在计算机环境中日益增长的重要性，通过并入了音频性能，CE800改进了先前的模式。现在音频信号（立体声麦克风和立体声扬声器）可以随同KVM 数据一起被延长传输到远端系统上。

CE800 USB KVM延长器改进了先前的设计，用紧凑的Cat 5 线——通常被用于以太网——取代了体积更笨重、成本更昂贵的标准线缆。Cat 5 线在远距离的信号传输中更整洁、方便和可靠。

此外，该CE800内建USB端口，兼容USB大容量存储器规格，并支持外接USB兼容Flash 驱动的大容量存储器。

本设备的安装简单便捷——只需把主机系统和近端控制端与近端CE800模块连接起来即可；将Cat5线与远端CE800模块连接（最远距离可达250米）；将远端控制台与远端模块连接起来。

注意：通过 CE800 与一个 KVM 切换器的结合使用，您可以用一个控制台来控制大量远端系统。

产品特性

- ◆ 使用 Cat 5 线（或更高），连接近端和远端设备——最远距离可达 250 米（820 英尺）
- ◆ 双控制台操作——可通过近端和远端控制台来控制操作台。
- ◆ 提供按钮选择功能，可切换控制台。
- ◆ 近端与远端设备均内建 USB 端口，可支持外接式 USB 大容量存储器兼容的闪存驱动器以方便分享档案。
- ◆ 特殊安全登录功能，将外接式 USB 存储设备连接到远程设备时需先行登入。
- ◆ 支持 VGA, SVGA, 以及 Multi Sync 显示器——近端显示器支持 DDC; DDC2; DDC2B
- ◆ 超高视频分辨率——可高达 1600 x 1200@60HZ
- ◆ 内建 8KV 静电保护及 2KV 突波保护。
- ◆ 自动增益控制功能(Automatic Gain Control) - 可依据距离远近自动补强信号强度。
- ◆ 支持立体扬声器和立体麦克风
- ◆ 支持微软鼠标及多数鼠标的滚轮设备。
- ◆ 支持固件更新
- ◆ 内置 ASIC 芯片——可提供更高可靠性与兼容性。

系统要求

控制端

- u 两个VGA、SVGA或您将用在装置中任何主机上的分辨率最高的Multi sync卡
- u 两个USB键盘
- u 两个USB鼠标
- u 立体扬声器和立体麦克风（可选）

注意：如果近端设备使用的是 DDC 显示器，那么远端设备显示器必须支持 DDC 显示器的最高视频分辨率。

电脑

下列设备必须安装在与系统相连的各台主机上。

- u 一个VGA, SVGA, 或Multi sync卡。
- u USB主控制端和USB A端口。

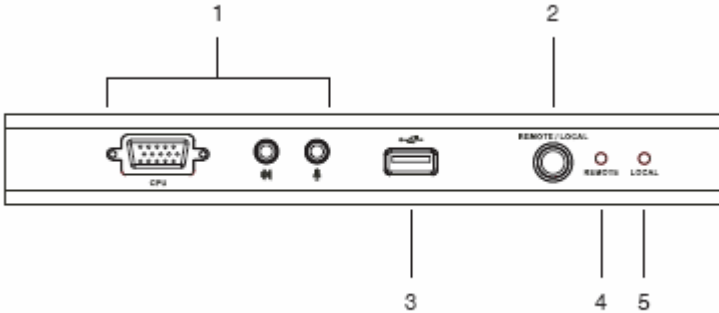
操作系统

- u Windows 2000或更高
- u Redhat 7.1, 7.2, 7.3, 8.0 或更高；Mandrake 9.0 或更高，SUSE 8.2 或更高
- u FreeBSD 4.2, 4.3, 4.5 或更高
- u Netware 6.0 或更高

线缆

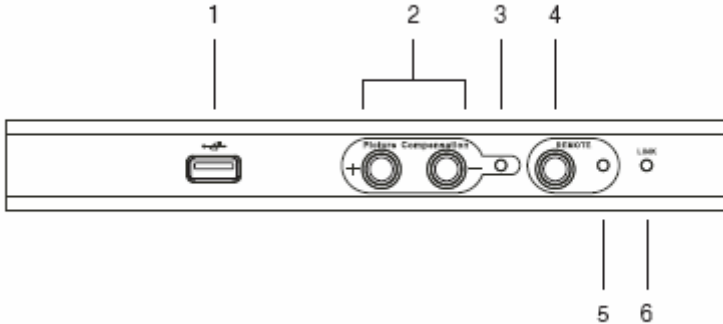
- u 为了提供最佳的完整信号和简化线缆连接，我们建议您使用本产品提供的
高品质USB KVM专用线缆。
- u 使用Cat 5线是连接近端和远端CE800设备的最低要求。使用次级的连接线会影响
视频信号质量。为获得最佳效果，我们建议您使用Cat 5线缆。

CE800L (近端设备) 前视图



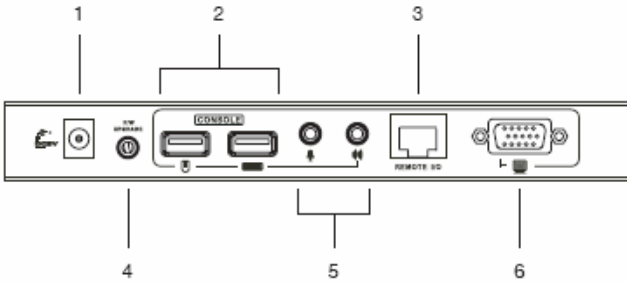
NO.	部件	描述
1	KVM端口部分	该部分包括一个麦克风插口，扬声器插口和KVM（键盘，视频，鼠标）数据连接器。连接CE800L和近端KVM控制端的线缆就插在该处。只可插入适用于该开关的KVM线缆。
2	操作模式选择开关	可按下该按键在自动和近端操作模式间进行切换。详情见模式选择，. p. 13
3	USB端口	该端口可插入外接式USB大容量存储器兼容的闪存驱动器
4	远端指示灯	近端设备有两个LED指示灯，分别用于显示近端和远端设备的运作状态（详情请参照LED显示. p. 11）。
5	近端指示灯	

CE800R（远端设备）前视图

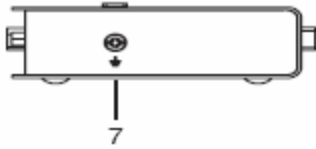


NO.	部件	描述
1	USB外接端口	该端口可插入外接式USB大容量存储器兼容的闪存驱动器
2	Picture Compensation Switches (图像补偿切换器)	该切换器可调整远端控制台的画面质量。详情请见图像补偿, . p. 14
3	图像补偿切换器指示灯	灯闪烁显示画面质量已调整。详情请见图献给补偿, . p. 14
4	操作模式选择开关	可按下该按键在自动和近端操作模式间进行切换。详情见模式选择, . p. 13
5	远端指示灯	近端设备有两个LED指示灯, 分别用于显示近端和远端设备的运作状态 (详情请参照LED显示. p. 11) .
6	在线指示灯	指示灯灯亮显示CE800R和CE800L相连接

CE800L/CE800R 后视图



侧视图



NO.	部件	描述
1	电源插口	DC电源适配器的线缆可插入该插口
2	键盘和鼠标端口	USB 键盘和鼠标可插入该处端口，该端口均用彩色编码和相应图标标识。
3	连接端口	连接远端和近端设备的Cat5双绞线可插入此端口
4	固件更新端口（仅限	可把固件更新数据从管理者主机传输到CE800L的固件更新线缆可插入该插口。
5	自动控制台电源	本产品提供的立体麦克风和立体扬声器的线缆可插入该插口。该插口均用彩色编码和相应图标标识。
6	视频端口	本产品提供的显示器控制端的 KVM 专用线缆可插入该插口。
7	地线终端	地线（通常接地连到设备上）在此接入

第二章

固件安装

安装前准备

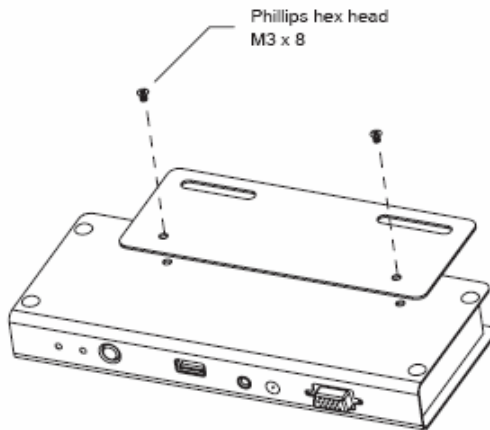


1. 关于放置该设备的重要安全信息已列于 . p. 33，请于操作前首先阅读该内容。
2. 安装前请确认已关闭所有要连接设备的电源。您必须拔掉所有具有键盘电源开启功能的主机电源。

机架安装

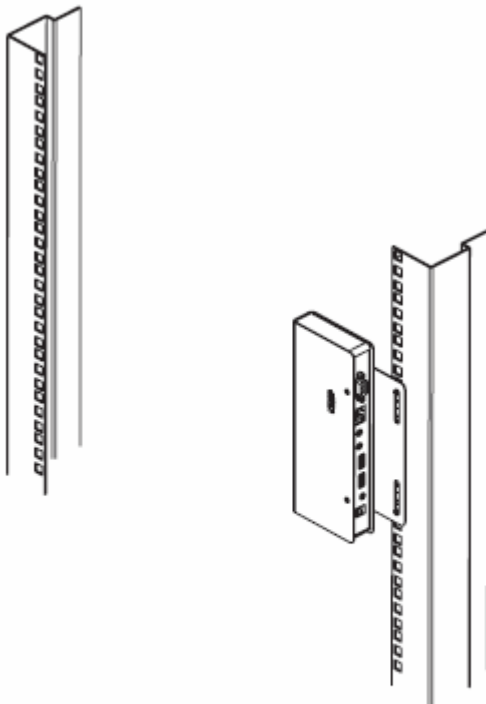
为了更便利和灵活，CE800 可以被安装置于系统机架上，安装步骤如下：

1. 使用机架安装套件中提供的螺钉，按下列安装图所示把安装支架固定到设备的上面板或底面板上。



2. 把支架固定在机架的便利位置上。

注意： 本包装未提供螺丝，我们建议您使用 M5X12 Phillips 型十字，嵌入式螺钉。

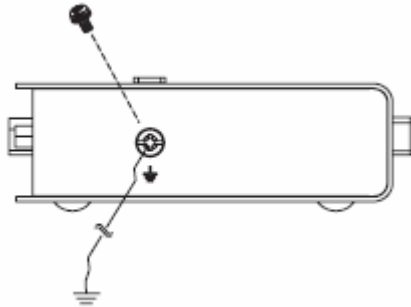


安装

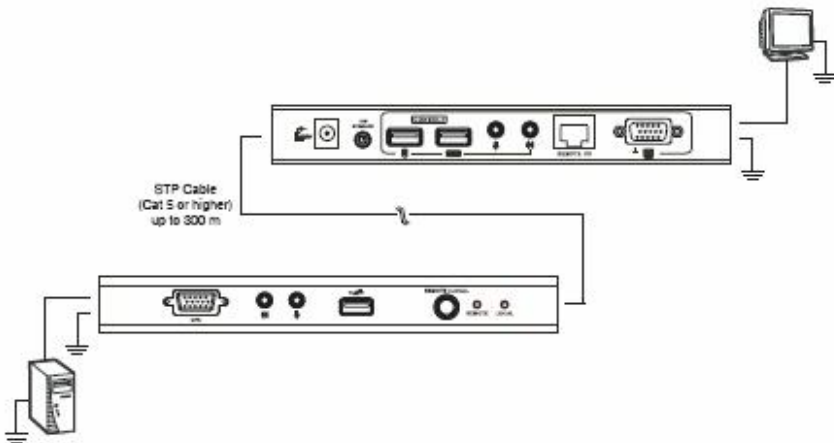
接地安装

为防止有害于安装，请注意一定要使所有设备都妥善接地。

1. 请使用本包装提供的两条接地导线对两台设备进行接地连接，请将导线的一端连接到接地线端，而另一端连接到适应的接地设备上。



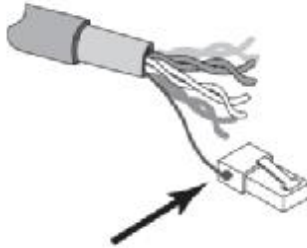
2. 请确保所有和 CE800 相连接的主机和显示器都已妥善接地。



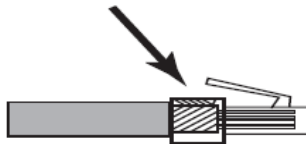
3. 接地安装详情请见本包装提供的接地信息卡。

4. 为加强接地保护, 请使用 STP 线(屏蔽双绞线)连接近端和远端设备。可使用的两种方式如下:

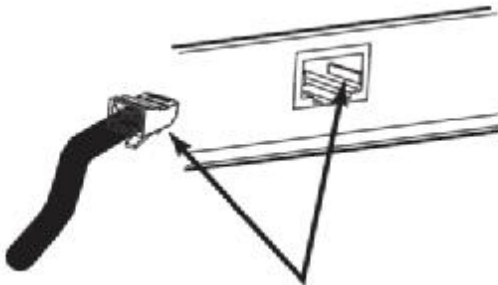
a) 除了八组线, STP 线也有一个接地线。请如下图所示焊接该地线到 RJ-45 接口:



b) 第二种方式是采用 STP 线来屏蔽接地线。在该情况下, 请如下图所示, 确保屏蔽处和 RJ-45 接口的内部顶端紧密相接:



在上述两种情况下, 请确保将 RJ-45 接口牢固插入到和地线相连的 RJ-45 插座, 如下图所示:



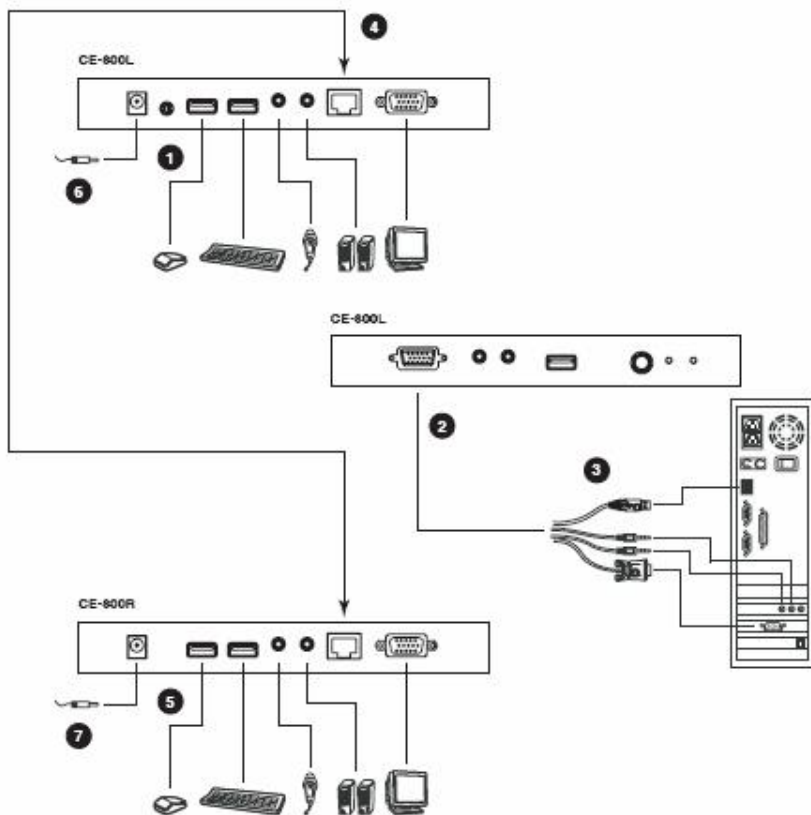
安装

本USB KVM延长器系统的安装只需将线缆连接起来即可。请按下列步骤操作并参考本页的安装图（安装图的序列号和下列步骤相对应）：

1. 将近端控制端设备（鼠标，键盘，显示器，麦克风和扬声器）线缆，分别插入近端设备（CE800L）后面板上各对应接口。各连接接头都用彩色编码和相应图标标识。
2. 将本产品提供的KVM专用线缆上的KVM接头插入CE800前面板上各对应接口。
3. 将KVM线缆的另一端接头接入其在电脑系统的各对应端口（或KVM切换器的控制端口组——如果使用切换器）。各连接接头都用彩色编码和相应图标标识。
4. 将Cat 5双绞线的任一端插入CE800L的连接端口；将该线的另一端插入CE800R的连接端口。

注意：本包装内未提供Cat 5线。请另行购买。该线缆长度为250米（820英尺）

5. 将远端控制端设备（鼠标，键盘，显示器，麦克风和扬声器）线缆分别插入其在远端设备后面板上各对应接口（CE800R）。
6. 将本包装提供的电源适配器之一连接到一个AC电源；将该适配器的电源线连接到CE800L的电源插口。
7. 将本包装提供的另一个电源适配器也连接到一个AC电源；将该适配器的电源线连接到CE800R的电源插口。



第三章

操作

基本操作

操作模式

CE800 USB KVM延长器应用三种操作模式：自动，近端和远端，如下列表格所示：

模式	描述
近端	只有近端控制端可以完全访问。尽管操作者可通过两控制台观看显示，但是只有近端控制台的操作者可用键盘和鼠标进行登录和控制。
远端	只有远端控制端可以完全访问。尽管操作者可通过两控制台观看显示，但是只有远端控制端的操作者可用键盘和鼠标进行登录和控制。
自动	若无任何操作台进行键盘和鼠标的输入控制。则由第一个创建该输入的操作台控制。在此之后，如果五秒内无任何输入，则 CE800 将转换到自动模式。

模式选择

操作模式选择开关位于每一设备的前面板上，可控制 CE800 USB KVM 延长器系统的操作模式。通过选择开关按钮可切换操作模式，如下：

开关	描述
近端 (CE800L) 选择开关	在自动和近端模式间进行切换，在近端模式中，只有近端控制台可通过键盘和鼠标访问和控制主机（或计算机的 via KVM 开关）。
远端 (CE800R) 选择开关	在自动和远端模式间进行切换，在远端模式中，只有远端控制台可通过键盘和鼠标访问和控制主机（或计算机的 via KVM 开关）。

当系统为近端模式时，远端设备的选择切换开关不可用。按该开关时无效——远端操作者不能控制。当近端切换为自动模式后，远端选择开关才可用。

同样地，若系统为远端模式时，近端设备的选择切换开关不可用——近端操作者不能控制。当远端切换为自动模式后，近端选择开关才可用。

图像补偿

距离的增加会影响视频显示的质量。而该图像补偿开关可调节远端控制台的图像质量。

根据到该端口的距离，若有必要调节视频信号，请按加号键（+）以增强视频信号的接收；按减号键（-）以减少视频信号的接收。

LED 显示

CE800 的近端和远端设备前面板上都配有指示灯来显示当前运行状态，如下列表格所示：

CE800（近端设备）

LED	状态	表明
近端	亮	近端模式生效。近端控制台具有键盘和鼠标输入控制功能。
	暗	远端模式生效。远端控制台具有键盘和鼠标输入控制功能。
	闪烁	自动模式生效。由第一台用键盘和鼠标输入的控制台进行控制。
远端	亮	远端模式生效。远端控制台具有键盘和鼠标输入控制功能。
	暗	近端模式生效。近端控制台具有键盘和鼠标输入控制功能。
	闪烁	自动模式生效。由第一台用键盘和鼠标输入的控制台进行控制。

CE800R（远端设备）：

LED	状态	表明
远端	亮	远端模式生效。远端控制台具有键盘和鼠标输入控制功能。
	暗	近端模式生效。近端控制台具有键盘和鼠标输入控制功能。
	闪烁	自动模式生效。若无任何操作台进行键盘和鼠标的输入控制。则由第一个创建该输入的操作台控制。在此之后，如果五秒内无任何输入，则 CE800 将转换到自动模式。
连接	亮	CE800R 和 CE800L 相连接
	暗	CE800R 和 CE800L 未连接
增补	闪烁	一个图像增补键已被按选（+或-）并且 CE800 正在调节信号接收。
	稳定	信号接收调节已完成并保存。

USB 大容量存储

CE800L 和 CE800R 都配有一个内置的 USB 端口，该端口完全符合 USB 大容量存储规格，并支持和 USB 大容量存储器兼容的闪存驱动器，可以进行简易便捷文件传输。

当您把一个和 USB 大容量存储器兼容的闪存驱动器插入该设备的两个 USB 端口之一，将会作为一个可移动驱动器而显示在电脑上。

作为一项安全措施，为防止传输为认证的文件，若一个闪存设备插入远端设备的 USB 端口，则将显示 OSD 登录窗口（请见. p. 16）。在进行下一步操作前，操作者需输入有效用户名和密码进行登录。

OSD操作

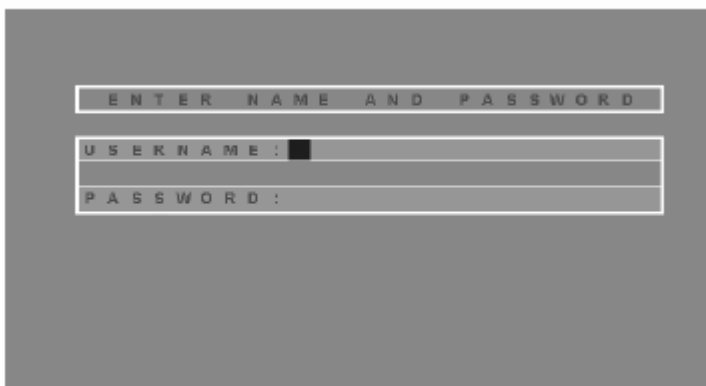
概述

本 CE800 USB KVM 延长器将提供一个便利的屏幕选单驱动(OSD)以处理其设置参数。所有步骤都由 OSD 主窗口开始。欲弹出主窗口：

1. 轻按 OSD 热键 (Scroll Lock) 两次。

注意： [Scroll Lock]为默认 OSD 热键。您可随意的将该热键更换为 Ctrl 键（请见 OSD 热键, . p. 18, 和备用 OSD 激活键, . p. 22）

登录对话框显示如下：

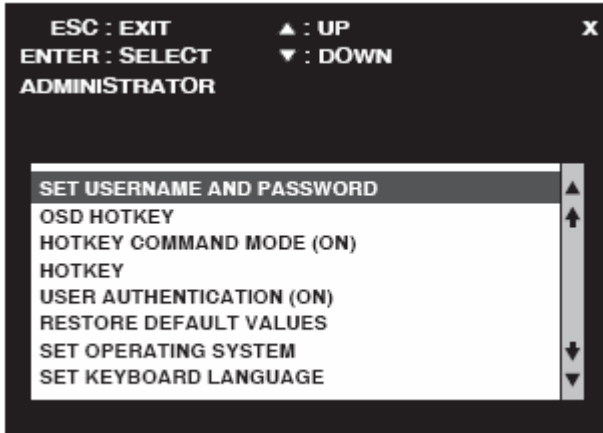


2. 键入一有效用户名及密码，然后按[Enter]键。

注意： 若此次为您第一次执行 OSD 功能，或者密码功能还未设定，则您只需按下 [Enter]键。便可于管理员模式下开启 OSD 主窗口。在此模式下，您将具有管理员权限，可按照您的需求使用所有管理员和用户的功能，且可设定操作功能（包括未来的认证密码）。

管理员主窗口

在登录到 OSD 之后，若您为管理员，一个与下图相似的画面将会出现：



注意：若您为常规用户，请见用户配置，. p. 20

OSD 导航

下列操作方法将指导您运行 OSD:

- u 如要结束菜单和离开 OSD，请点击 OSD 窗口右上角的 X 或按下[Esc]键。
- u 如要逐行上拉或下拉列表，请点击上和下三角符号(▲▼)，或使用上和下箭头键。
- u 如要选择一个菜单条目，请直接点击或移动光亮条至该目标。然后按下[Enter]键。
- u 若出现一子菜单，则您可通过双击该选项，或移动光亮条至该处。然后按下[Enter]键。一个手型图标表示当前已选定的目标。

管理员配置

管理员可使用的配置设定详情如下表所示：

设定	功能
SET USERNAME AND PASSWORD(设定用户名和密码)	此功能允许管理员及用户设定用户名与密码： <ol style="list-style-type: none"> 1. 可设定一个管理员及四个用户密码。 2. 在您选择管理员或为用户之一后，将会出现一个窗口以让您键入用户名及密码。用户名及密码最多为 12 个字符，并且可以包含任何字母与数字。 3. 每一管理员及用户都要键入用户名及密码，然后按下 [Enter] 键。 4. 如欲调整或删除之前所设定的用户名及/或密码，请使用 backspace key（回格键）已清除个别字母或数字。
OSD HOTKEY(OSD 热键)	选择激活 OSD 功能的热键组合为：[Scroll Lock] [Scroll Lock] 或 [Ctrl] [Ctrl]。由于 Ctrl 键的组合使用可能会与主机中其他正在运行的程序相冲突。因此该热键默认为 Scroll Lock 键组合。
HOTKEY COMMAND MODE(热键指令模式)	启动/关闭热键指令功能。若热键与其他正在运行的程序相冲突，您可能需要通过取消热键常规模式以关闭热键操作。开启默认将可以切换热键操作。
HOTKEY(热键)	选择热键组合激活 <i>Hotkey Setting Mode</i> (HSM)（热键设定模式）： [Num Lock] + [-] or [Ctrl] + [F12] 系统默认为 [Num Lock] + [-] 详情请见热键操作，. p. 21
USER AUTHENTICATION(用户认证)	若开启默认，当用户将闪存设备插到远端设备 USB 端口时，一定要输入用户名和密码。 默认开启。

(接下页)

(接上页)

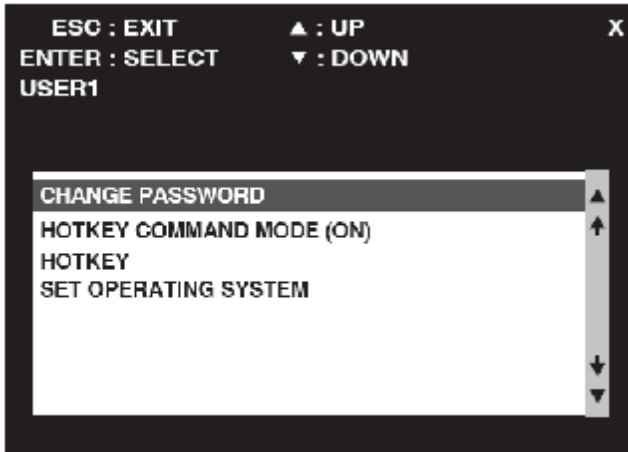
设定	功能
RESTORE DEFAULT VALUES (保存默认值)	选 Y (是) 恢复所有变更, 并返回 CE800 的出厂默认设置。
SET OPERATING SYSTEM (设置操作系统)	此功能指定 CE800 连接的主机操作平台。选项有: Win, Mac, Sun 和 SPC* 系统默认为 Win
SET KEYBOARD LANGUAGE (设置键盘语言)	通过与 CE800 连接的主机设置键盘语言布局。选项有: 自动, 英语, 法语, 德语和日语。 自动即自动检测主机所设的键盘语言布局, 从而自动设立 CE800。 系统默认为自动。

* SPC 代表 Special Case (特殊情况。) 针对特定的操作系统 (如 FSBD), 若遇到启动问题, 您可能需要选择该选项。如果发生该情况, 请联系技术支持以获取更多信息。

用户设置

本设备除了支持管理员之外，还可另支持四个用户帐号。当用户激活 OSD 系统，他们将进入 OSD 主窗口，可以对管理者已做好的一些设定进行更改。

该 OSD 用户主窗口与下列图像相似：



用户可进行的设定设置详情如下表所示：

设定	功能
CHANGE PASSWORD (更改密码)	应用该功能，用户可更改管理员所指定的用户密码。
HOTKEY COMMAND MODE (热键指令模式)	该设置与 . p. 18 用户设置的描述相同。
HOTKEY (热键)	
SET OPERATING SYSTEM (设立操作系统)	

热键操作

除了 OSD 系统外，管理员和用户也可用热键组合设定若干本设备的工作环境参数。

激活热键模式

所有的热键操作将由激活 Hotkey Mode (HKM)（热键模式）开始。激活该模式的操作步骤如下：

1. 按住 Num Lock 键
2. 按下并释放 mi nus 键
3. 释放 Num Lock 键。

[Num Lock] + [-]

注意：激活 HKM 的热键组合可以更改。（详情请见更改热键激活键， . p. 22）

当前为热键模式时：

- ◆ 在继表明当前为热键模式后，该 Caps Lock 和 Scroll Lock 指示灯为闪烁。当您退出 HKM 后，上述指示灯将停止闪烁并恢复到正常状态。
- ◆ 显示器将显示一指令行。该指令行提示符是 *Hotkey*：蓝底黄字。而您所键入的热键信息则显示在该指令行上。
- ◆ 常规的键盘和鼠标功能将被中止——只有遵从于热键的键击以及鼠标的点击（于下一章节描述），才能被输入。
- ◆ 在完成某些热键操作时，您将自动退出热键模式。而对于另一些，您必须手动操作退出。手动退出 HKM 时，请按下 [Esc] 或 [Spacebar] 键。

备用热键激活键

一组备用热键激活键是为了防止该默认键与该主机的运行程序相冲突而提供的。

如要切换到备用激活热键，操作方法如下：

1. 激活 HKM（见. p. 21）
2. 按下并释放 H 键

该热键激活键将变更为 Ctrl 键（取代了 Num Lock 键）和 F12 键（取代了 Mi nus）。

注意：该步骤可切换两种方式。为了回复到最初的 [Num Lock] [Mi nus]方式，激活 HKM，然后再次按下并放开 H 键。

备用 OSD 激活键

OSD 备用方式可以从轻击 Scro ll Lock 键两次转换到轻击 Ctrl 键两次（[Ctrl] [Ctrl]）。如要切换 OSD 切换方式，操作方法如下：

1. 激活 HKM（见. p. 21）
2. 按下并放开 T 键

注意：

1. 该步骤可切换两种方式。为了恢复到起初的 [Scro ll Lock] [Scro ll Lock] 方式，激活 HKM，然后按下并放开 T 键。
2. 对于 Mac 系统，我们建议使用 [Ctrl] [Ctrl] 以作为 OSD 激活键，因为 Scro ll Lock 被用于仿效 PC 中的 F14 到 Mac 键盘模拟系统（见键盘模拟，. p. 25）。

开启/关闭热键

如果同主机正在运行的程序发生冲突，您可能会想要关闭热键功能。请按照下列步骤操作：

1. 激活 HKM（见. P. 21）
2. 按下并放开 X 键

注意： 该步骤可在开启/关闭热键功能间进行切换。如要恢复到起初开启式的状态，激活 HKM，然后再次按下并放开 X 键。

键盘操作平台

本设备的默认设置为一个 PC 兼容键盘操作平台。如果在您的装备上配有一个 Mac 或者 Sun，请您按照下列步骤转换键盘操作平台。

3. 激活 HKM（见. P. 21）
4. 按下并放开适当的功能键（见表格）

按键	操作
[F1]	为当前 KVM 聚焦的端口而设立 PC 兼容键盘操作平台。
[F2]	为当前 KVM 聚焦的端口而设立 Mac 兼容键盘操作平台。
[F3]	为当前 KVM 聚焦的端口而设立 Sun 兼容键盘操作平台。

注意： 1. 该方括号内标明的为您应该按下的键。仅需按下所标明的键——不需再键入方括号。

2. 在完成设立之后，您将自动退出 KVM。
-

USB 重设

有时连接到 CE800 的键盘和鼠标需要重设。不用拔出和插入该设备，热键组合就可以执行重设，方法如下：

1. 激活 HKM（见. P. 21）
2. 按下并放开 F5 功能键。

热键总表

[Num Lock] + [-] 或 [Ctrl]+ [F12]	[H]	可在默认（[Num Lock][-]）和备用（[Ctrl][F12]）热键激活键间进行切换。
	[T]	可在默认（[Scroll Lock][Scroll Lock]）和备用（[Ctrl] [Ctrl]）OSD 激活键间进行切换。
	[X]	可在该热键功能的开启/关闭状态间进行切换
	[F1]	为当前 KVM 聚焦的端口而设立 PC 兼容键盘操作平台。
	[F2]	为当前 KVM 聚焦的端口而设立 Mac 兼容键盘操作平台。
	[F3]	为当前 KVM 聚焦的端口而设立 Sun 兼容键盘操作平台。
	[F5]	可重设 USB 键盘和鼠标

注意： 该方括号内标明的为您应该按下的键。仅需按下所标明的键——不需再键入方括号。

第四章

模拟键盘

Mac 键盘



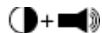




PC 兼容键盘(101/104 键)可模拟 Mac 键盘的功能。模拟布置如下表。

PC 键盘	Mac 键盘
[Shift]	转换
[Ctrl]	Ctrl
	
[Ctrl][1]	
[Ctrl][2]	
[Ctrl][3]	
[Ctrl][4]	
[Alt]	Alt
[Print Screen]	F13
[Scroll Lock]	F14
	=
[Enter]	回车
[Backspace]	删除
[Insert]	帮助
[Ctrl] 	F15

注意：当使用按键组合时，按下再放开第一个键(Ctrl)，然后按再放开激活键。

Sun 键盘

当控制键[Ctrl]与其它键合用时，PC 兼容键盘(101/104 键)可模拟 Sun 键盘的功能。相应的功能如下表。

PC 键盘	Sun 键盘
[Ctrl][T]	Stop
[Ctrl][F2]	Again
[Ctrl][F3]	Props
[Ctrl][F4]	Undo
[Ctrl][F5]	Front
[Ctrl][F6]	Copy
[Ctrl][F7]	Open
[Ctrl][F8]	Paste
[Ctrl][F9]	Find
[Ctrl][F10]	Cut
[Ctrl][1]	
[Ctrl][2]	
[Ctrl][3]	
[Ctrl][4]	
[Ctrl][H]	帮助
	制作
	

注意：当使用键组合时，按下再放开第一个键(Ctrl)，然后按下再放开激活键。

第五章

固件更新工具

Windows-Based Firmware Upgrade Utility(FW upgrade. exe)基于 Windows 的固件更新工具软件提供了一种对 KVM 切换器进行固件更新自动便捷的操作。

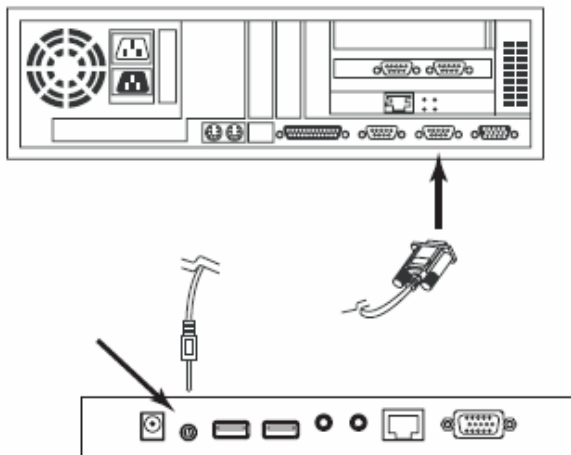
此软件是固件更新工具的一部分，各设备都有对应的固件更新工具。更新的固件更新工具将上传至 ATEN 网站：

<http://www.aten.com.cn>。定期访问 ATEN 网站将获得最新固件更新工具及其它相关信息。

更新前准备

如欲准备更新系统，请按如下操作：

1. 请从该设备上拔下电源适配器，并断开CE800L的前面板上的（到近端主机）的KVM线缆连接。
2. 请登陆本公司的官方网站，选择该设备的型号名称（CE800）以获得可用的固件更新包列表。
3. 请选择您要安装的固件更新包（通常为最新版本），并下载至您的电脑上。
4. 请使用本包装提供的Firmware Upgrade Cable(固件更新电缆)以连接您电脑上的COM端口至该CE800L的固件更新端口。



5. 请确保使用Cat 5线缆连接两个设备，然后接通远端设备的电源。
6. 请保持按压近端设备的Selecti on（选择）按钮，然后插入近端设备的电源适配器。
7. 请耐心等待直到近端设备前面板的两个绿色电源指示灯开始闪烁，再松开Selecti on（选择）按钮。
8. 请确认远端设备前面板上的橙色指示灯亮（表明该Fi rmware Upgrade Mode （固件更新模式）生效）

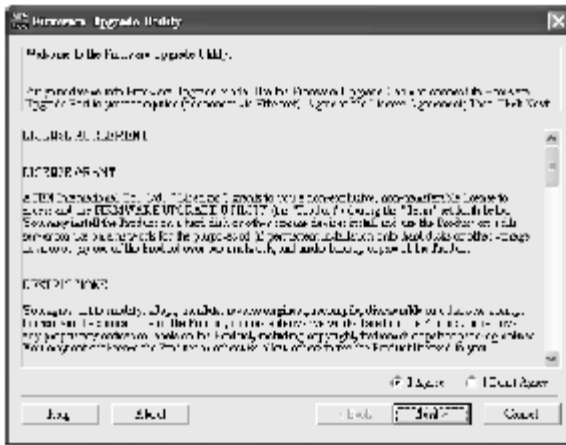
注意：若该指示灯没有变亮或不断闪烁，则表明该设备还未准备好进行更新。您需要重复操作步骤6和步骤7。

开始进行更新

如欲更新您的固件：

1. 运行已下载的固件更新包文件——可通过双击文件图标，或开启命令行并键入完整路径，

固件更新工具欢迎窗口将出现：

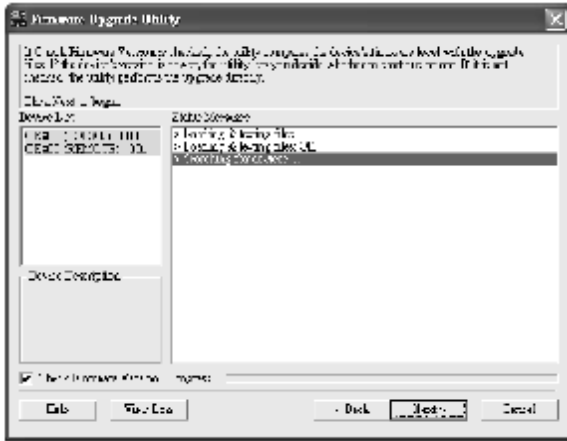


注意： 此处所示的窗口图片仅供参考，实际的Firmware Upgrade Utility（固件更新工具）窗口上的用语及版面配置将可能与上述图示有些差异。

2. 请仔细阅读并接受许可协议（选择 I Agree 按钮）

（接下页）

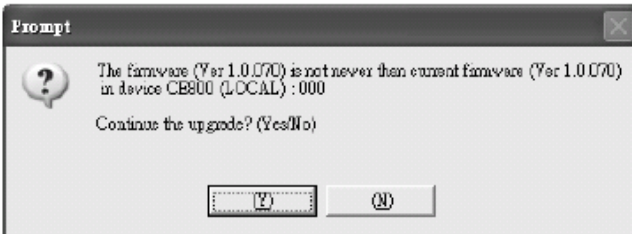
3. 点击下一步(NEXT)以继续。该固件更新功能的主窗口将会出现:



该工具将检查您的装置。然后,所有能够用此包更新的设备都显示在设备列表面板上。

3. 当您选择列表上的一个设备时,在设备描述面板上将会出现该设备的描述。
4. 选择设备之后,请点击**下一步**(Next)执行更新。

如果您选择了检查固件版本(Check Firmware Version)功能,该工具会比较设备和更新文件的固件级别。如果发现设备的版本比更新版本高,则会出现一个对话框以提醒您该情况,并请您选择是否继续或取消:

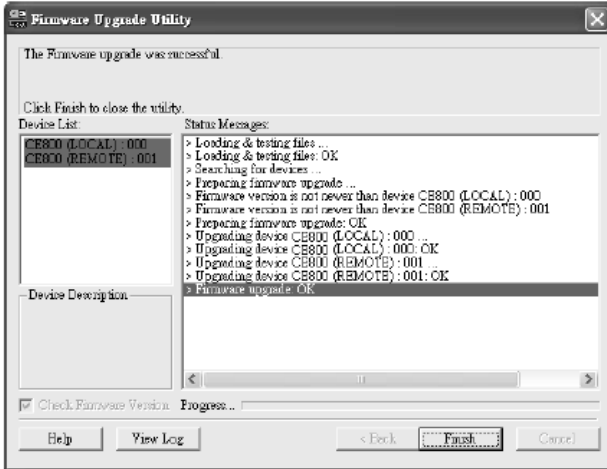


如果您没选择检查固件版本(Check Firmware Version)功能,工具安装更新文件则不会检查该升级的版本是否为较新的版本。

在进行更新时,更新程序的状态信息将会出现在状态信息面板上,而进行的程序完成状况则会显示在进行状态列上。

更新成功

当更新完成之后，将会出现一个对话框以告知您更新程序已成功完成：



点击**完成** (Finish) 已关闭固件更新功能。

当更新完成后，自动退出固件更新模式。

更新失败

如果更新成功对话框没有出现，其代表更新失败并没有完全完成。您需要从第一步重复上述操作。

此页刻意留白

安全说明

概述

- u 请阅读所有说明，并作为以后参考。
- u 请遵循设备上的所有警告与指示。
- u 勿将本设备放置于任何不平稳的平面上（如推车、架子、或桌子等），如果本设备掉落会造成严重的损坏。
- u 请勿在接近水的地方使用本设备。
- u 请勿将本设备放置于散热器或是暖气设备旁边或其上方。
- u 本设备外壳配有槽孔可以散热及通风，为了确保操作中防止过热，勿将开孔处堵塞或遮盖住。
- u 本设备不可放置于软的表面上（如床、沙发、毛毯等），将会堵塞风扇开孔，同样也不能放在密封的环境下，除非已提供了适当的通风，才可以放置。
- u 请勿将任何液体洒在设备上。
- u 清洁前必须将本设备电源从墙上的插座上拔除，请勿使用任何液状或沫状的擦拭剂，请使用湿布清洁。
- u 请按照标签上的电源类型使用本设备，如果您不确定电源类型是否可用，请联系您的经销商或当地的电力公司。
- u 请勿将任何东西放置于电源线或连接线上，并将电源线与连接线的布线路径安排好，、避免被其绊倒。
- u 如果您的设备需要使用延长线，请确认所有使用该延长线的产品总电流流量不超过延长电线的电流承载量。并确认所有插至墙上插座的产品电流总量不超过 15 安培。
- u 请选用突波抑制器、调节器或不断电系统（UPS）等设备，以帮助避免您的系统受突然、瞬间增加及减少的电量。
- u 请将系统的连接线与电源线妥善固定好，并确认无任何东西压在线材之上。

- u** 当连接或断开电源时，遵守下面指引：
 - n** 在连接电源电缆前安装电源
 - n** 在卸下电源前拔掉电源电缆
 - n** 如果系统有多种电源，通过拔掉所有的电缆来断开电源连接
- u** 勿将任何物体透过外壳的槽孔塞进机器里，有可能会接触到危险的电压点或造成零件短路而导致火灾或触电的风险。
- u** 请勿尝试自行修理本设备，请寻找合格的服务人员以取支援服务。
- u** 如果有以下情况发生，请将本装置的电源从墙上的插座上拔除并将其交予合格的服务人员修理。
 - n** 电源线及插座损坏或磨损
 - n** 液体被洒入本设备
 - n** 本设备被雨、水淋到
 - n** 本设备掉落或外壳已经损坏
 - n** 本设备功能出现明显的变化
 - n** 按照操作指示后，本设备无法正常操作
- u** 仅针对操作指示中所涵盖的控制功能进行调整，其它不适当的操作可能会造成损害，以致于需要合格的人员更庞大的作业才能修复。

机架安装

- ◆ 在机架上进行工作之前，请确保固定装置都已被固定在机架上，并延伸到地板上，且整个机架的重量落在地板上。在开始于机架工作之前，在单一机架上安装前端和侧端的固定装置或是联合多个机架上安装前端固定装置。
- ◆ 请从底部向上装载机架，且先装载机架中最重的部件。
- ◆ 从机架上拉出外拉装置时，请确保机架为水平和稳定的。
- ◆ 当按压设备滑轨来打开插销及将设备滑入或滑出机架时，请当心；该滑条可能会夹到您的手指。
- ◆ 在设备放置到机架后，请小心地展开滑轨至锁上的位置，然后将设备滑入机架。
- ◆ 请勿让提供电源至机架的AC供给分支电路过载，整体机架的承载量不应该超过分支电路量的百分之八十。
- ◆ 确保机架中的设备通风良好。
- ◆ 当您在维护机架上其他设备时，请勿踩踏或是站在任何其他设备上。

技术支持

国际

电子邮件支持	通过电子邮件发送您的问题与我们联系： support@aten.com
在线支持	1. 通过我们的e-Support 中心，您可获得在线技术支持： http://support.aten.com
技术支持	
故障排除	2. 在线故障排除描述了最常见的故障并提供了相应的排除方法；在线提供建议（包括）；可从我公司网站得到与您产品相关的最新的设备以及固件： http://www.aten.com
文件提供	
软件升级	
电话支持	886-2-8692-6959

北美地区

电子邮件支持	通过电子邮件发送您的问题与我们联系： support@aten.-usa.com
在线支持	1. 通过我们的e-Support 中心，您可获得在线技术支持： http://www.aten-usa.com/support
技术支持	
故障排除	2. 在线故障排除描述了最常见的故障并提供了相应的排除方法；在线提供建议（包括）；可从我公司网站得到与您产品相关的最新的设备以及固件： http://www.aten-usa.com
文件提供	
软件升级	
电话支持	1-888-999-ATEN

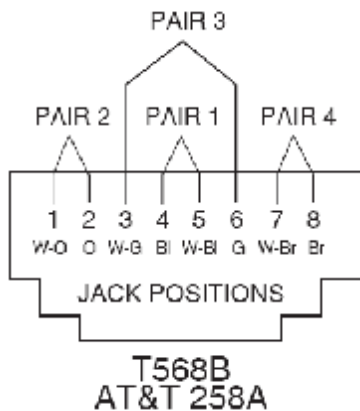
当您联络我们时，请预先准备下列信息：

- ◆ 产品型号、编号和购买日期。
- ◆ 您的主机设置，包括操作系统、版本资讯、扩充卡和软件。
- ◆ 该错误出现时所显示的任何错误讯息。
- ◆ 导致错误产生的操作顺序。
- ◆ 其它任何您认为有帮助的信息。

产品规格

功能		CE800L	CE800R	
电脑连接数		1	N/A	
连接端口	控制端	键盘	1 x USB Type A 母头 (白)	
		显示器	1 x HDB-15-母头 (蓝)	
		鼠标	1 x USB Type A 母头 (白)	
		扬声器	1 X Mini stereo Jack (绿)	
		麦克风	1 X Mini stereo Jack (粉)	
	KVM端	键盘	1 x SPHD-15 母头 (黄)	N/A
		显示器		
		鼠标		
		扬声器	1 X Mini stereo Jack (绿)	N/A
		麦克风	1 X Mini stereo Jack (粉)	N/A
F/W 更新		1 X 4-conductor 3.5mm jack	N/A	
电源		1 X DC Jack (黑)		
设备到设备 (在线)		1 X RJ-45 (黑)		
切换开关	近端/远端选择	1 X 按键		
	图像补偿	N/A	2 X 按键	
LEDs	近端	1 (绿)	N/A	
	远端电源	1 (绿)	1 (绿)	
	设备在线	N/A	1 (绿)	
	补偿	N/A	1 (橙)	
耗电量		DC 5.0V; 6.0W		
分辨率		1600 x 1200@60Hz, 150m 1024 x 768@60Hz, 250m		
环境	操作温度	0-50°C		
	存储温度	-20-60°C		
	湿度	0-80% RH		
机体属性	外壳	金属		
	重量	0.50 千克	0.49 千克	
	尺寸(长 x 宽 x 高)	20.00 x 8.00 x 2.50 厘米		

TP线路图



TP针分配

针	分配
1	V OUT B
2	V OUT B
3	V OUT G
4	V OUT R
5	V OUT R
6	V OUT G
7	/DO
8	DO

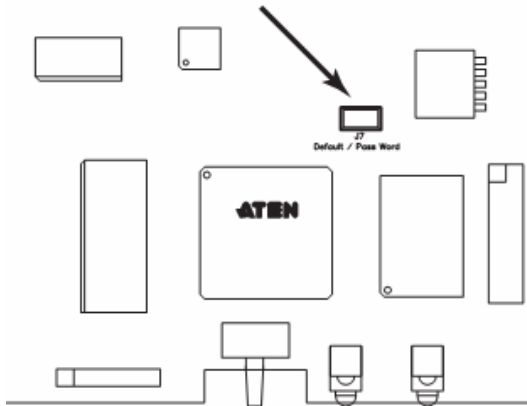
故障排除

故障	措施
无视频显示	确保所有线缆正确插入各端口。
视频显示质量较弱	通过降低更新率可提高视频质量。

清除登陆信息

如果您不能实行管理者登录（比如由于用户名和密码信息被毁坏或遗忘）您可以按照下列步骤清除登录信息：

1. 关闭CE800并打开外壳。
2. 将标有L7的跳线短路。



3. 打开开关。
屏幕将显示一条信息告知您原密码已被清除。
4. 关闭开关
5. 从L7处移除跳线帽。
6. 关闭外壳并开启CE800备份。

在您开启备份后，您可使用默认用户名和密码（见概述，. p. 16）登录。

有限保证

在任何情况下，对于使用本产品或本产品所附的光盘、文件等所造成的直接、间接、特别、偶然发生或随之发生的损害，直接销售商所承担的赔偿将不超过本产品所支付的价格。

直接销售商不会保证、明示、暗示或法定声明本文件的内容与用途，及特别否认其对于特殊用途的品质、性能、适售性或适用性。

直接销售商同时保留修改或更新设备或文件的权利，且无义务通知任何个人或个体修改或更新的内容。如果要咨询进一步的需求，请联系您的直接销售商。

索引

- A
- 管理者配置, 18
 - 备用热键, 22
 - 备用OSD键, 22
- B
- 基本操作, 13
- C
- 密码更改, 20
 - 清除登录信息, 39
 - 配置, 18
 - 管理者, 18
 - 用户, 20
- D
- 默认密码, 39
 - 表明, 14
- E
- 开启/关闭热键, 23
- G
- 接地安装, 9
- H
- 热键, 18
 - 备用激活键, 22
 - 常规模式, 18
 - 键盘操作平台, 23
 - 操作, 21
 - OSD, 18
 - 总表, 24
 - 热键模式, 21
 - 热键
 - 开启/关闭, 23
 - 接地, 9
- K
- 模拟键盘
 - Mac, 25
 - Sun, 26
 - 键盘语言, 19
 - 键盘操作平台, 23
- M
- 模式选择, 13
- O
- 在线
 - 登录, iii
 - 操作模式, 13
 - 操作系统, 19
 - OSD
 - 管理者主窗口, 17
 - 默认激活键, 22
 - 热键, 16, 18
 - 主窗口, 15
 - 概述, 16
 - 密码, 16
- P
- 密码, 16, 18
 - 更改, 20
 - 图像补偿, 14
- R
- 机架安装, 7
 - 安全说明, 35
 - 重设管理者密码, 39
 - 重设USB, 24

I

安装RoHS, i i

S安全说明

概述, 33

机架安装, 35

设定

密码, 18

SJ/T 11364-2006, i i

T

技术支持, 36

电话支持, i i i

U

USB

重设, 24

USB大容量存储, 15

用户认证, 18

用户配置, 20

用户须知, i i i

用户名, 18